

00054852
(SIRIUM3800ABT)

hama[®]
THE SMART SOLUTION

Mini Soundbar with subwoofer

Mini Soundbar mit Subwoofer



Operating Instructions / Bedienungsanleitung / Mode d'emploi / Instrucciones de uso /
Руководство по эксплуатации / Istruzioni per l'uso / Gebruiksaanwijzing / Οδηγίες χρήσης / Instrukcja obsługi /
Használati útmutató / Návod k použití / Návod na použitie / Manual de instruções / Kullanma kılavuzu /
Manual de utilizare / Bruksanvisning / Käyttöohje / Работна инструкция / Betjeningsvejledning / Manuelt stasjonssøk

Alexa Voice Service	
Sprachsteuerung	✓
Anzahl der Mikrofone	3
Mikrofon-Array	Far-Field

Konnektivität	
WiFi (Standard); (Verschlüsselung, WPS)	WiFi 2.4GHz (b/g/n) 2x2 Mimo; WPA, WPA2, WPS
Bluetooth (Standard)	4.0
USB	Playback
Digital Optical IN	✓
Digital Coaxial IN	✓
RCA (Cinch) IN	✓
AUX-IN	✓

Equalizer / DSP	
Profile	3 modes (CINEMA, MUSIC, VOICE)

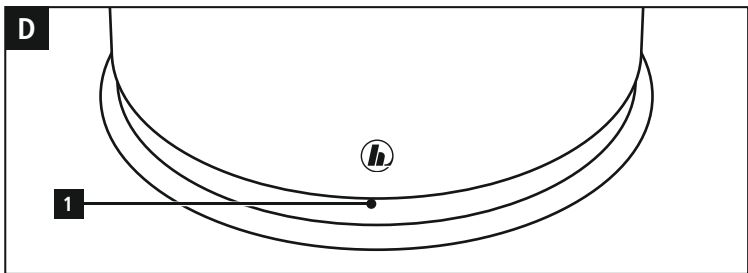
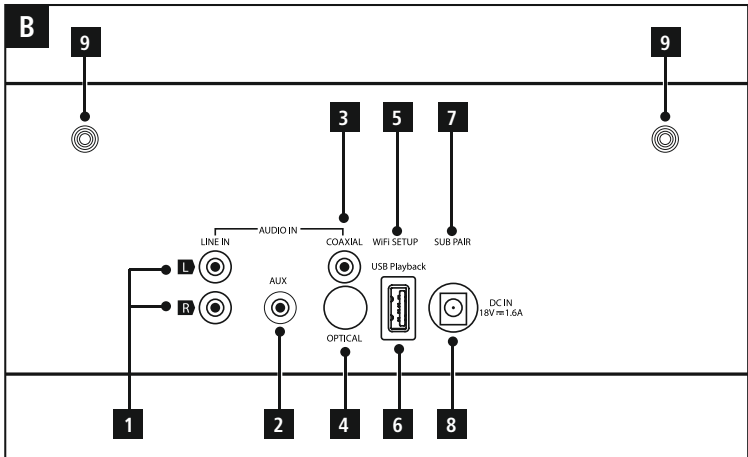
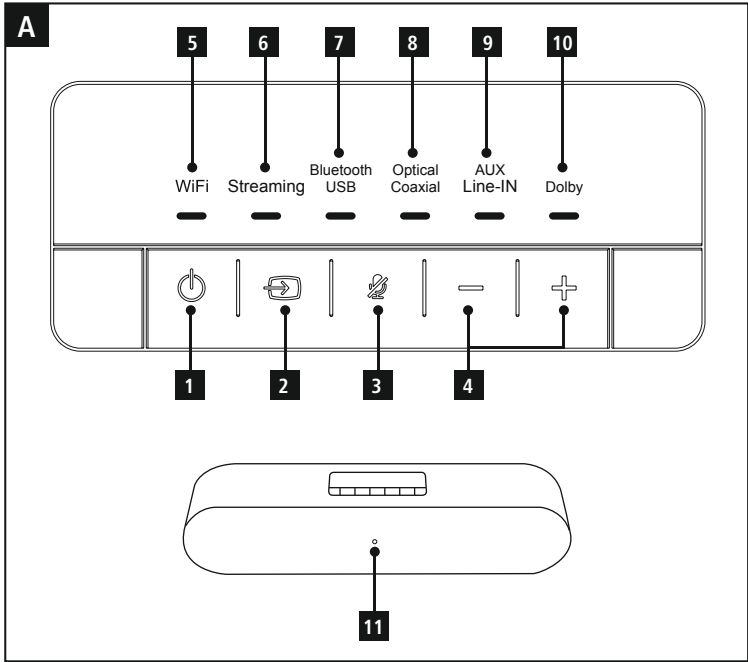
Streaming	
Wifi Stream (DLNA-kompatibel)	✓
UPNP	✓

Lautsprecher	
Vollbereich-Lautsprecher	2x 2.5"
Frequenzreichweite	20 Hz ~ 20 KHz
Amplifier-Klasse	Class D

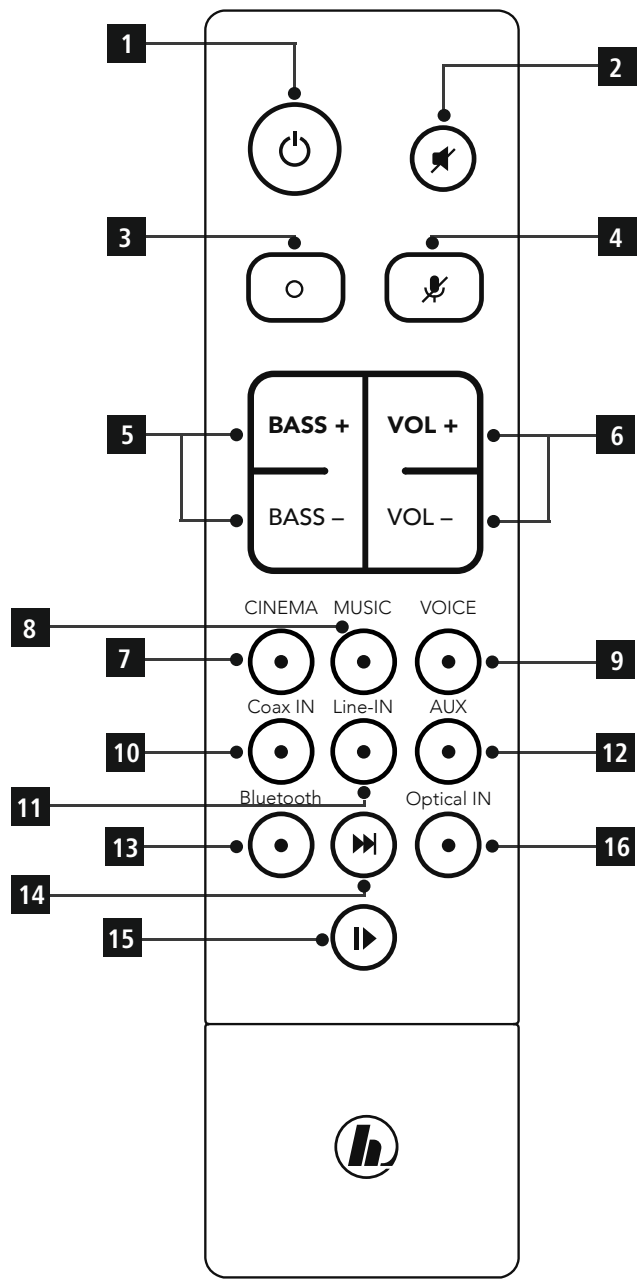
Andere Details und Spezifikationen	
Fernbedienung	Hama SRC-1805
Batterien	2x AAA
Möglichkeit zur Wandaufhängung	✓
Energieverbrauch Soundbar	max. 30 W Standby: < 3 W
Energieverbrauch Subwoofer	max. 45 W Standby: < 0.5 W
Größe (B x H x T)	43.5 cm x 10.2 cm x 8.4 cm
Gewicht	Subwoofer 5285 g Soundbar 1743 g

Tieftöner	
Treiber	1x 6.5"
Frequenzreichweite	20 Hz ~ 150 Hz
Amplifier-Klasse	Class D

Standards & Decoder	
Dolby zertifiziert	Dolby 2.1
Max. Tonauflösung (Hi-Res)	192 kHz / 24 bit
Unterstützte Hi-Res Audio Codecs	FLAC, ALAC



C



Bedienungselemente und Anzeigen

A: Bedienfeld Soundbar

1	[POWER]-Taste
2	[MODE]-Taste
3	[AKTION / MIKROPHON MUTE]-Taste
4	[VOLUME] +/- -Tasten
5	Status-LED Netzwerk
6	Status-LED Streaming
7	Status-LED <i>Bluetooth</i> [®] /USB
8	Status-LED Optisch/Coaxial
9	Status-LED AUX/Line In
10	Status-LED Dolby
11	Status-LED Alexa

B: Rückseite

1	Line In Buchse L/R
2	AUX In Buchse
3	Coaxial Buchse
4	Optical- In Buchse
5	[WIFI SETUP]-Taste Netzwerk
6	USB Playback
7	[PAIRING]-Taste Subwoofer
8	Netzzuleitung
9	Gewinde zur Befestigung an der Wandhalterung

C: Fernbedienung

1	[POWER]-Taste
2	[MUTE]-Taste
3	Aktionstaste
4	[MUTE]-Taste Mikrofon
5	[BASS] +/- -Tasten
6	[VOL] +/- -Tasten
7	CINEMA
8	MUSIC
9	VOICE
10	COAX IN-Modus
11	LINE In Modus
12	AUX In Modus
13	<i>Bluetooth</i> [®] -Modus
14	Nächster Titel
15	[PLAY/PAUSE]-Taste
16	Optical In Modus

D: Subwoofer

1	Pairing Taste
---	---------------

LED Anzeige

Wifi	Streaming	Bluetooth USB	Optical Coaxial	Aux Line-IN	Dolby	Alexa LED	
aus							Power off.
blinkt							WPS ist aktiv.
pulsiert							Die Ersteinrichtung kann über die Hama Smart Audio App durchgeführt werden.
blinkt langsam							Es besteht keine Verbindung zum Netzwerk.
	leuchtet dauerhaft						Soundbar befindet sich im Streaming Modus. Audiodateien (z.B. vom Internetradio) werden abgespielt.
		blinkt schnell					Die Soundbar befindet sich im Bluetooth Pairing Modus. Die erstmalige Die Verbindung zu einem mobilen Endergerät kann hergestellt werden.
		leuchtet dauerhaft					Die Soundbar befindet sich im Bluetooth Modus. Eine Verbindung zu einem mobilen Endergerät wurde erfolgreich hergestellt.
		blinkt langsam					Die Soundbar befindet sich im Bluetooth Modus. Es besteht keine Verbindung zu einem mobilen Endergerät.
		leuchtet dauerhaft					Die Soundbar befindet sich im USB Modus. Ein externes Speichermedium kann angeschlossen werden.
			leuchtet dauerhaft				Die Soundbar befindet sich im Optical Modus. Ein Endergerät kann über den digitalen Eingang angeschlossen werden.
			leuchtet dauerhaft				Die Soundbar befindet sich im Coaxial Modus. Ein Endergerät kann über den digitalen Eingang angeschlossen werden.
				leuchtet dauerhaft			Die Soundbar befindet sich im AUX Modus. Ein Endergerät kann über den analogen Eingang angeschlossen werden. Audiodateien können über AUX In wiedergegeben werden.

Wifi	Streaming	Bluetooth USB	Optical Coaxial	Aux Line-IN	Dolby	Alexa LED	
				leuchtet dauerhaft			Die Soundbar befindet sich im LINE In Modus. Ein Endgerät kann über den analogen Eingang angeschlossen werden. Audiodateien können über LINE In wiedergegeben werden.
					leuchtet dauerhaft		Das Audiosignal wird über Dolby abgespielt.
						leuchtet dauerhaft	Der Mute Modus ist aktiviert. Alle Mikrophone sind stumm geschaltet. Alexa reagiert nicht auf das Aktivierungswort.
						blinkt schnell	Ein Software Update wird durchgeführt. Unterbrechen Sie nicht die Stromverbindung. Alexa nimmt keine Sprachbefehle entgegen.
						blinkt langsam	Es besteht keine Internetverbindung. Alexa nimmt keine Sprachbefehle entgegen.
						leuchtet dauerhaft	Alexa ist aktiv und nimmt Sprachbefehle entgegen.
						blinkt abwechselnd schnell blau und cyan	Alexa verarbeitet einen Sprachbefehl. Eine Antwort wird vorbereitet. Es können keine weiteren Sprachbefehle erteilt werden.
						blinkt abwechselnd langsam blau und cyan	Alexa reagiert/antwortet auf einen Sprachbefehl.
						leuchtet nicht	Alexa befindet sich im Bereitschaftsmodus. Durch das Aktivierungswort/die Push-To-Talk Taste wird Alexa aktiviert.
						blinkt langsam	Alexa zeigt an, dass eine neue Nachricht/ein (verpasster) Anruf vorliegt.

Inhalt

1. Erklärung von Warnsymbolen und Hinweisen	5
2. Packungsinhalt	5
3. Sicherheitshinweise	5
4. Vor der Inbetriebnahme	6
5. Inbetriebnahme	6
6. Einrichten der Soundbar	6
6.1. Herunterladen der Hama Smart Audio App	6
6.2. Ersteinrichtung des Gerätes mit der Hama Smart Audio App (ALEXA-Funktion)	6
7. <i>Bluetooth</i> ® Erstverbindung (Pairing)	10
8. Automatische <i>Bluetooth</i> ® Verbindung	11
9. <i>Bluetooth</i> ® Verbindung trennen	11
10. Verbindung über Auxiliary Input/Line In	11
11. Verbindung über Optisch/Coaxial	11
12. Alexa Funktion (Sprachsteuerung)	12
13. Positionierung im Raum	12
14. Equalizer Profile	12
15. Regelung Bass	12
16. Regelung Lautstärke	12
17. Drahtlose Verbindung (WLAN)	12
18. Verbindung mit anderem Heimnetzwerk herstellen	13
19. Verbindung Subwoofer und Soundbar (Pairing)	13
20. Verwendung Ihrer vorhandenen Fernbedienung	13
21. Werkseinstellung	13
22. Softwareaktualisierung	14
23. Wandmontage	14
24. Wartung und Pflege	14
25. Haftungsausschluss	14
26. Service und Support	14
27. Entsorgungshinweise	14
28. Konformitätserklärung	14

Vielen Dank, dass Sie sich für ein Hama Produkt entschieden haben! Nehmen Sie sich Zeit und lesen Sie die folgenden Anweisungen und Hinweise zunächst ganz durch. Bewahren Sie diese Bedienungsanleitung anschließend an einem sicheren Ort auf, um bei Bedarf darin nachschlagen zu können. Sollten Sie das Gerät veräußern, geben Sie diese Bedienungsanleitung an den neuen Eigentümer weiter.

1. Erklärung von Warnsymbolen und Hinweisen



Gefahr eines elektrischen Schlages

Dieses Symbol weist auf eine Berührungsgefahr mit nicht isolierten Teilen des Produktes hin, die möglicherweise eine gefährliche Spannung von solcher Höhe führen, dass die Gefahr eines elektrischen Schlags besteht.



Warnung

Wird verwendet, um Sicherheitshinweise zu kennzeichnen oder um Aufmerksamkeit auf besondere Gefahren und Risiken zu lenken.



Hinweis

Wird verwendet, um zusätzlich Informationen oder wichtige Hinweise zu kennzeichnen.

2. Packungsinhalt

- Smart-Mini-Soundbar „SIRIUM3800ABT“
- Wireless Subwoofer
- Fernbedienung Hama SRC1805
- 2x AAA Batterien
- 1x optisches Signalkabel
- Netzteil
- Kurzanleitung

3. Sicherheitshinweise

- Das Produkt ist für den privaten, nicht-gewerblichen Haushaltsgebrauch vorgesehen.
- Schützen Sie das Produkt vor Schmutz, Feuchtigkeit und Überhitzung und verwenden Sie es nur in trockenen Räumen.
- Dieses Produkt gehört, wie alle elektrischen Produkte, nicht in Kinderhände!
- Lassen Sie das Produkt nicht fallen und setzen Sie es keinen heftigen Erschütterungen aus.
- Betreiben Sie das Produkt nicht außerhalb seiner in den technischen Daten angegebenen Leistungsgrenzen.
- Halten Sie Kinder unbedingt von dem Verpackungsmaterial fern, es besteht Erstickungsgefahr.
- Entsorgen Sie das Verpackungsmaterial sofort gemäß den örtlich gültigen Entsorgungsvorschriften.
- Nehmen Sie keine Veränderungen am Gerät vor. Dadurch verlieren sie jegliche Gewährleistungsansprüche.



Gefahr eines elektrischen Schlages

- Öffnen Sie das Produkt nicht und betreiben Sie es bei Beschädigungen nicht weiter.
- Verwenden Sie das Produkt nicht, wenn der AC-Adapter, das Adapterkabel oder die Netzleitung beschädigt sind.
- Versuchen Sie nicht, das Produkt selbst zu warten oder zu reparieren. Überlassen Sie jegliche Wartungsarbeit dem zuständigen Fachpersonal.



Warnung - Batterien

- Beachten Sie unbedingt die korrekte Polarität (Beschriftung + und -) der Batterien und legen Sie diese entsprechend ein. Bei Nichtbeachtung besteht die Gefahr des Auslaufens oder einer Explosion der Batterien.
- Gestatten Sie Kindern nicht ohne Aufsicht das Wechseln von Batterien.
- Mischen Sie alte und neue Batterien nicht, sowie Batterien unterschiedlichen Typs oder Herstellers.
- Entfernen Sie Batterien aus Produkten, die längere Zeit nicht benutzt werden.
- Schließen Sie die Batterien nicht kurz.
- Laden Sie Batterien nicht.
- Werfen Sie Batterien nicht ins Feuer.
- Bewahren Sie Batterien außerhalb der Reichweite von Kindern auf.



4. Vor der Inbetriebnahme

Fernbedienung in Betrieb nehmen

Öffnen Sie die Abdeckung des Batteriefachs. Diese befindet sich auf der Rückseite der Fernbedienung und kann durch schieben in die gekennzeichnete Richtung geöffnet werden.

Zum Lieferumfang gehören zwei AAA-Batterien, welche Sie für die Inbetriebnahme in das Batteriefach einlegen müssen. Achten Sie beim Einlegen darauf, dass die Batterien mit der richtigen Polarität eingelegt werden. Die vorgegebene Polarität (+ / -) ist im Batteriefach gekennzeichnet.

5. Inbetriebnahme



Warnung

- Betreiben Sie das Produkt nur an einer dafür zugelassenen Steckdose. Die Steckdose muss in der Nähe des Produktes angebracht und leicht zugänglich sein.
- Trennen Sie das Produkt mittels des Ein-/Ausschalters vom Netz – wenn dieser nicht vorhanden ist, ziehen Sie die Netzleitung aus der Steckdose.
- Achten Sie bei Mehrfachsteckdosen darauf, dass die angeschlossenen Verbraucher die zulässige Gesamtleistungsaufnahme nicht überschreiten.
- Trennen Sie das Produkt vom Netz, wenn Sie es längere Zeit nicht benutzen.

Einschalten

- Verbinden Sie die Netzkabel der Soundbar und des Subwoofers mit ordnungsgemäß installierten Steckdosen.
- Drücken Sie **[POWER]** (1), um die Soundbar einzuschalten. Alternativ drücken Sie die **[POWER]**-Taste (1) auf der Fernbedienung.



Hinweis – beim ersten Einschalten

- Im Auslieferungszustand sind Soundbar und Subwoofer bereits verbunden.
- Beim ersten Einschalten befindet sich die Soundbar im Modus „Ersteinrichtung des Gerätes“ sobald die Status-LED Netzwerk (5) pulsiert.
- Sollte der Einrichtungsmodus nicht aktiv sein, drücken Sie kurz die **[WIFI-SETUP]**-Taste (5) auf der Rückseite des Gerätes, um den WPS Modus zu aktivieren. Die Status LED beginnt zu blinken.
- Alternativ drücken und halten Sie die **[WIFI SETUP]**-Taste für ca. 7 Sekunden, um einen AccessPoint zu öffnen. Die Status-LED beginnt zu pulsieren.

6. Einrichten der Soundbar



Hinweis

- Um den vollen Funktionsumfang des Produktes nutzen zu können, muss zusätzlich die Amazon Alexa App heruntergeladen sowie ein Amazon Konto erstellt werden. Folgen Sie hierfür den Anweisungen in der Amazon Alexa App. Weitere Informationen hierzu finden Sie unter www.amazon.de.
- Stellen Sie sicher, dass Ihr Endgerät über die nötigen Anschlüsse zur Verbindung mit der Soundbar verfügt. Beachten Sie dazu die Bedienungsanleitung Ihres verwendeten Endgerätes.

6.1. Herunterladen der Hama Smart Audio App



Hinweis

Es werden folgende Betriebssysteme unterstützt:

- iOS 8 oder höher
 - Android 4.4.2 oder höher
- Öffnen Sie den jeweiligen AppStore Ihres Smartphone-Betriebssystems.
 - Nutzen Sie den Suchbegriff „Hama Smart Audio“.
 - Laden Sie die App wie gewohnt herunter und installieren Sie diese auf Ihrem Smartphone. Folgen Sie hierfür den Anweisungen Ihres Smartphones.

6.2. Ersteinrichtung des Gerätes mit der Hama Smart Audio App (ALEXA-Funktion)



Hinweis WLAN (kabelloses Netzwerk)

- Stellen Sie sicher, dass der Router eingeschaltet ist und eine Verbindung zum Internet / Netzwerk besteht.
- Aktivieren Sie, falls noch nicht geschehen, die WLAN-Verbindung Ihres Routers.



Hinweis

Bitte beachten Sie, dass die **SIRIUM3800ABT** keine Unterstützung für 5GHz Netze bietet. Aktivieren Sie deshalb eine 2.4GHz-WLAN-Verbindung in der Konfigurationsoberfläche Ihres Routers/AccessPoint.

- Sollten Fragen zur Konfiguration des Routers auftreten, nutzen Sie bitte die Bedienungsanleitung des Routers zur Fehlersuche / Problemlösung.
- Stellen Sie sicher, dass sich die Soundbar im WLANPairing-Modus befindet. Die Status-LED Netzwerk (5) pulsiert grün.





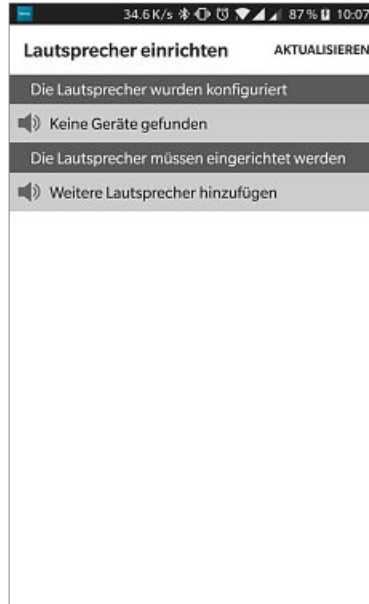
Hinweis

Sollte die Soundbar nicht im Pairing-Modus sein, finden Sie weitere Informationen zur Konfiguration in den Kapiteln 17 und 18.

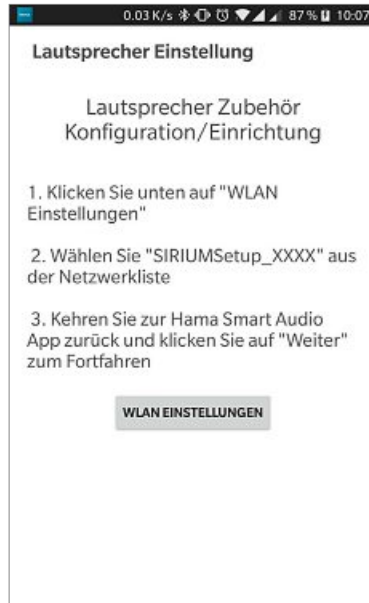
- Stellen Sie sicher, dass die Hama Smart Audio App auf Ihrem Smartphone installiert ist und alle Updates installiert wurden.
- Öffnen Sie die Hama Smart Audio App und berühren Sie **[EINRICHTEN]**.



- Berühren Sie anschließend **[Weitere Lautsprecher hinzufügen]**.



- Öffnen Sie die WLAN-Einstellungen Ihres Smartphones durch Berühren von **[WLAN EINSTELLUNGEN]**.



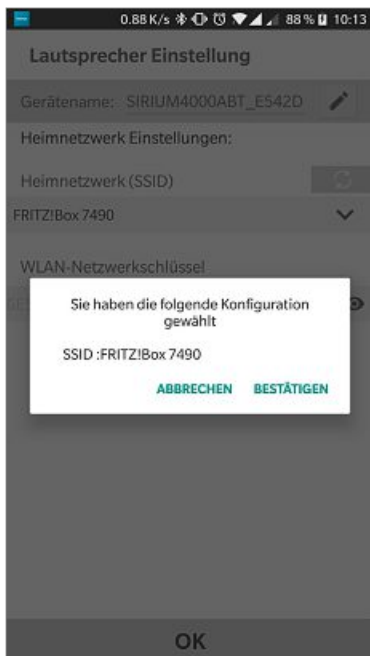
- Suchen Sie in den WLAN Einstellungen Ihres Smartphones nach dem Access Point der Soundbar **Hama SIRIUM3800ABT**.



- Verbinden Sie Ihr Smartphone mit der Soundbar und bestätigen Sie die Verbindung.
- Kehren Sie nun zur Hama Smart Audio App auf Ihrem Smartphone zurück. Bei Android Geräten gelangen Sie durch die Zurück-Taste zurück zur Einrichtung. Bei iOS-Geräten müssen Sie die Anwendung wechseln oder den Pfeil nach Links verwenden, welcher am oberen linken Bildschirmrand angezeigt wird.
- Der Vorgang sollte nun automatisch fortgesetzt werden und Sie gelangen zur Einrichtung des Netzwerks. Sollte dies nicht der Fall sein, bestätigen Sie mit **[WEITER]**.
- Sie gelangen nun zur Einrichtung des Netzwerks, mit welchem Sie Ihre Soundbar verbinden wollen. Wählen Sie den gewünschten WLAN Namen (SSID) aus der Liste an verfügbaren Netzwerken aus. Geben Sie ggf. den Schlüssel (Pre-Shared-Key) für dieses WLAN-Netzwerk ein und bestätigen die Eingabe mit **[OK]**.

Hinweis

- Häufig ist der Pre-Shared-Key (Schlüssel) auf der Rückseite des Routers/AP angebracht.
 - Beachten Sie bei der Eingabe des Schlüssels die Groß-/Kleinschreibung.
- Bestätigen Sie die gewählten Einstellungen durch Berühren von **[BESTÄTIGEN]**.



- Die Soundbar verbindet sich nun mit dem Netzwerk. Nach erfolgreicher Verbindung wird „Erfolgreich konfiguriert SIRIUM4000ABT_E542DD“ auf dem Smartphone angezeigt.



- Die Status-LED Netzwerk (5) leuchtet nun dauerhaft grün, wenn die Verbindung erfolgreich hergestellt wurde.

Hinweis

- Bei iOS kann es vorkommen, dass die App nun geschlossen wird und neu gestartet werden muss. Befolgen Sie anschließend die folgenden zwei Schritte.
- Die eingerichtete Soundbar sollte jetzt im Hauptmenü angezeigt werden. Drücken Sie auf das Icon der Soundbar.
- Berühren Sie **[Quellen]** am unteren Bildschirmrand, um eine Verbindung zu Ihrem Amazon Konto herzustellen.
- Berühren Sie anschließend die Schaltfläche **[Amazon Alexa]**.

- Berühren Sie **[MELDEN SIE SICH MIT AMAZON AN]**, um den Webbrowser für die Eingabe Ihrer Zugangsdaten zu öffnen.



Hinweis

- Wurde die Amazon Shopping App bereits auf Ihrem Smartphone installiert und eingerichtet, werden die folgenden Schritte übersprungen.
- Geben Sie mit der Tastatur Ihres Smartphones die Zugangsdaten Ihres Amazon Kontos ein und bestätigen Sie die Eingabe mit Anmelden.
- Alternativ können Sie durch Berühren von **[Neues Amazon Konto erstellen]** ein neues Amazon Konto erstellen.
- Nach erfolgreicher Anmeldung gelangen Sie wieder zurück zur Hama Smart Audio App.



- Wählen Sie nun die Sprache aus, auf welche Alexa zukünftig reagieren soll.



- Öffnen Sie die Amazon Alexa App und geben Sie ggf. erneut Ihre Zugangsdaten ein. Sie sollten die Soundbar SIRIUM im Anschluss bei Ihren aktiven Geräten finden.
- Nehmen Sie anschließend Ihre persönlichen Einstellungen (Zeitzone, Gerätenamen, etc.) in der Amazon Alexa App vor. Weitere Informationen hierzu finden Sie unter www.amazon.de -> Hilfe und Kundenservice.

Hinweis

- Beachten Sie, dass Standortinformationen für Abfragen (z.B. „Wie wird das Wetter“) nur korrekt funktionieren, wenn in der Alexa App die richtigen Standortinformationen eingetragen wurden.
- Sie können Alexa nun – wie in Kapitel 12 beschrieben – verwenden.

7. Bluetooth® Erstverbindung (Pairing)

Via *Bluetooth*® können Sie Ihre Endgeräte mit der Soundbar verbinden und diese als Wiedergabegerät für Audiosignale nutzen. Die Steuerung der Wiedergabe erfolgt dabei direkt über das Endgerät oder die Fernbedienung. Die Lautstärke lässt sich auch an der Soundbar direkt regeln.

Hinweis – Bluetooth®

- Prüfen Sie, ob Ihr mobiles Endgerät (Smartphone, Tablet-PC, etc.) *Bluetooth*®-fähig ist.
- Beachten Sie, dass die Reichweite von *Bluetooth*® max. 10 Meter beträgt, ohne Hindernisse wie Wände, Personen, etc.
- Es kann vorkommen, dass die Verbindung durch weitere *Bluetooth*®-Geräte Verbindungen in der Umgebung gestört wird.
- Die Soundbar kann immer nur mit einem Endgerät gekoppelt werden.
- Beachten Sie, dass die Kompatibilität von den unterstützten *Bluetooth*® Profilen sowie der verwendeten *Bluetooth*® Versionen abhängig ist. (siehe: Technische Daten, Bedienungsanleitung des verwendeten Endgeräts)
- Stellen Sie sicher, dass Ihr *Bluetooth*® fähiges Endgerät eingeschaltet ist und dass *Bluetooth*® aktiviert ist.
- Aktivieren Sie durch wiederholtes Drücken der [MODE]-Taste (2) auf der Soundbar den *Bluetooth*® Modus.
- Alternativ drücken Sie [**Bluetooth**®] (13) auf der Fernbedienung.
- Die Status-LED *Bluetooth*® (7) beginnt langsam blau zu blinken.
- Drücken und halten Sie [**MODE**] (2) für ca. 5 Sekunden, um den Pairing Modus zu aktivieren. Die Status-LED *Bluetooth*® (7) beginnt schnell zu blinken.
- Öffnen Sie die *Bluetooth*® Einstellungen auf Ihrem Endgerät und warten Sie, bis in der Liste der gefundenen *Bluetooth*® Geräte **Hama SIRIUM3800ABT** angezeigt wird.
- Starten Sie ggf. die Suche nach *Bluetooth*® Geräten auf Ihrem Endgerät.
- Wählen Sie die Soundbar **Hama SIRIUM3800ABT** in der Liste der verfügbaren Geräte aus und warten Sie, bis die Soundbar als verbunden in den *Bluetooth*® Einstellungen Ihres Endgerätes angezeigt wird.
- Die Status-LED *Bluetooth*® (7) leuchtet nun dauerhaft blau.
- Starten und steuern Sie die Audiowiedergabe entsprechend über das Endgerät bzw. die Fernbedienung.

Hinweis – Bluetooth® Passwort

Manche Endgeräte benötigen für die Einrichtung der Verbindung mit einem anderen *Bluetooth*® Gerät ein Passwort.

- Geben Sie für die Verbindung mit dem Lautsprecher das Passwort **0000** ein, wenn Sie zur Eingabe von Ihrem Endgerät aufgefordert werden.



8. Automatische Bluetooth® Verbindung (nach bereits erfolgtem Pairing)

- Endgeräte, die bereits mit der Soundbar gekoppelt worden sind, werden automatisch auf der Soundbar gespeichert.

Hinweis – Verbindung beeinträchtigt

Nach einer erfolgreichen Erstverbindung von Soundbar und Endgerät erfolgt die Verbindung automatisch. Sollte sich die Bluetooth® Verbindung nicht automatisch wiederherstellen, prüfen Sie die folgenden Punkte:

- Kontrollieren Sie in den Bluetooth® Einstellungen des Endgerätes, ob **HAMA SIRIUM3800ABT** verbunden ist. Wenn nicht, wiederholen Sie die unter Bluetooth® Erstverbindung genannten Schritte.
- Kontrollieren Sie, ob Endgerät und Soundbar weniger als 10 Meter voneinander entfernt sind. Wenn nicht, reduzieren Sie den Abstand der Geräte.
- Kontrollieren Sie, ob Hindernisse die Reichweite beeinträchtigen. Wenn ja, positionieren Sie die Geräte näher zueinander.

9. Bluetooth® Verbindung trennen

- Wechseln Sie in einen anderen Modus, um die Bluetooth® Verbindung zwischen Soundbar und Endgerät zu trennen.
- Alternativ können Sie die Verbindung manuell auf Ihrem Endgerät trennen.

10. Verbindung über Auxiliary Input/Line In

Über die analogen Audioeingänge (Line In/ AUX) können Sie mobile Endgeräte (z.B. Smartphone, Tablet PC; MP3-Player, etc.) und ältere analoge Quellen (CD-/DVD-Player etc.) an die Soundbar anschließen und deren Audiosignal über die Soundbar wiedergeben. Hierfür haben Sie die Wahl zwischen dem Anschluss über ein 3,5mm Audiokabel (Klinkenkabel) oder über ein Cinchkabel.

Hinweis

- Schalten Sie die Soundbar aus, bevor Sie ein Endgerät daran anschließen.
- Knicken und quetschen Sie das Kabel nicht.
- Für eine Wiedergabe über den LINE In Anschluss verbinden Sie Ihr Endgerät über die LINE In Buchse (1) mittels eines Cinchkabels mit der Soundbar und wählen den LINE In Modus.

- Für eine Wiedergabe über den AUX Anschluss verbinden Sie Ihr Endgerät über die AUX Buchse (2) mittels eines 3,5mm Audiokabels (Klinkenkabel) mit der Soundbar und wählen den AUX Modus.
- Drücken Sie **[POWER]** (1) um die Soundbar einzuschalten.
- Aktivieren Sie durch wiederholtes Drücken der **[MODE]**-Taste (2) auf der Soundbar den Line In bzw. AUX Modus.
- Die Status-LED AUX /Line In (9) leuchtet rot, wenn der LINE IN Modus gewählt wurde bzw. blau, wenn der AUX Modus gewählt wurde.
- Alternativ drücken Sie **[AUX]** (12) auf der Fernbedienung bei einer Verbindung über ein 3,5mm Audiokabel (Klinkenkabel) bzw. **[LINE In]** (11) bei einer Verbindung über ein Cinchkabel.

11. Verbindung über Optisch/Coaxial

Über die digitalen Audioeingänge der Soundbar können Sie Ihr Endgerät (z.B. TV Gerät) anschließen und dessen Audiosignal über die Soundbar wiedergeben. Hierfür haben Sie die Wahl zwischen dem Anschluss über ein optisches Signalkabel oder über ein Coaxialkabel.

Hinweis

- Schalten Sie die Soundbar aus, bevor Sie ein Endgerät daran anschließen.
- Entfernen Sie vor dem Anschließen die Schutzkappen von beiden Enden des optischen Signalkabels.
- Knicken und quetschen Sie das Kabel nicht.
- Für eine Wiedergabe über den optischen Audioanschluss schließen Sie das optische Signalkabel (Lieferumfang) am optischen Audioeingang (4) der Soundbar und am optischen Audioausgang Ihres Endgerätes an und wählen den Optical Modus.
- Für eine Wiedergabe über den coaxialen Audioanschluss schließen Sie ein Coaxialkabel an den coaxialen Audioeingang (3) der Soundbar und den coaxialen Audioausgang Ihres Endgerätes an und wählen den Coaxial Modus.
- Drücken und halten Sie **[POWER]** (1) für ca. 3 Sekunden, um die Soundbar einzuschalten.
- Aktivieren Sie durch wiederholtes Drücken der **[MODE]**-Taste (2) auf der Soundbar den Optical Modus bzw. den Coaxial Modus.
- Die Status-LED Optical/Coaxial (8) leuchtet blau, wenn der Optical Modus gewählt wurde bzw. rot, wenn der Coaxial Modus gewählt wurde.
- Alternativ drücken Sie **[Optical In]** (16) auf der Fernbedienung bei einer Verbindung über ein optisches Signalkabel bzw. **[Coax In]** (10) bei einer Verbindung über ein Coaxialkabel.



12. Alexa Funktion (Sprachsteuerung)

- Nach Nennung des Aktivierungswortes („Alexa“) bzw. Drücken der **[Aktion / Mikrofon Mute]** -Taste (3) leuchtet die Status-LED Alexa (11) blau und es ertönt ein Signalton. Sie können nun mit Alexa sprechen.
- Während Alexa antwortet, blinkt die Status-LED Alexa (11) blau.

Hinweis – Alexa Push to talk/Function Key

- Drücken Sie kurz die **[Aktion / Mikrofon Mute]** -Taste (3) auf der Soundbar, um Alexa während des Audiobetriebs bzw. hoher Lautstärke zu aktivieren. Alternativ drücken Sie die Aktionstaste (3) auf der Fernbedienung.
- Drücken und halten Sie die **[Aktion / Mikrofon Mute]** – Taste (3) für ca. 3 Sekunden, um das Mikrofon auszuschalten. Alternativ drücken Sie die **[MUTE]**-Taste (4) auf der Fernbedienung.
Die Soundbar reagiert nun nicht mehr auf das Aktivierungswort, bis das Mikrofon wieder aktiviert wird. Ist das Mikrofon ausgeschaltet, kann die Soundbar weiterhin über die Tasten an der Soundbar bzw. auf der Fernbedienung bedient werden.

13. Positionierung im Raum

- Die Soundbar kann sowohl über als auch unter dem Fernseher montiert werden. Auch eine Positionierung auf Möbeln ist möglich. Der Subwoofer wird auf dem Boden in der Nähe des Fernsehers aufgestellt.

Hinweis

- Achten Sie darauf, die Soundbar waagrecht aufzustellen.
- Um Einschränkungen der Audioqualität zu verhindern, richten Sie die Anschlussseite der Soundbar stets zum Fernseher.
- Stellen Sie die Soundbar nicht in einen Schrank.

14. Equalizer Profile

Für die Wiedergabe Ihrer Audiosignale haben Sie die Wahl zwischen drei verschiedenen Equalizer Profilen:

- Der Cinema Modus betont tiefe und tiefste Frequenzen, sowie Höhen. Die große Dynamik spektakulärer Filmproduktionen wird so eindrucksvoll wiedergegeben.
- Der Music Modus gibt alle hörbaren Frequenzen möglichst linear (gleich laut) wieder. Nichts wird künstlich überbetont oder unterschlagen, die Soundbar verhält sich neutral. Musikstücke klingen so, wie sie aufgenommen wurden.

- Der Voice Modus konzentriert sich auf die menschliche Stimme, die im mittleren Bereich des hörbaren Frequenzspektrums liegt. Das gesprochene Wort wird in diesem Modus besonders gut verständlich wiedergegeben.
- Drücken Sie die **[CINEMA]**-Taste (7) auf der Fernbedienung, um den Cinema Modus zu aktivieren.
- Drücken Sie die **[MUSIC]**-Taste (8) auf der Fernbedienung, um den Music Modus zu aktivieren.
- Drücken Sie die **[VOICE]**-Taste (9) auf der Fernbedienung, um den Voice Modus zu aktivieren.

15. Regelung Bass

- Drücken Sie **[BASS+/-]** (5) auf der Fernbedienung, um den Bass des Subwoofers zu erhöhen bzw. zu verringern.
- Alternativ drücken Sie **[MODE]** (2) und **[VOLUME +/-]** (4) gleichzeitig, um den Bass des Subwoofers zu erhöhen bzw. zu verringern.

16. Regelung Lautstärke

- Drücken Sie **[VOLUME +/-]** (4) auf der Soundbar, um die Lautstärke der Soundbar zu erhöhen/zu verringern.
- Alternativ drücken Sie **[VOL+/-]** (6) auf der Fernbedienung bzw. nutzen Sie die Hama Smart Audio App.

17. Drahtlose Verbindung (WLAN)

Abhängig vom Netzwerk haben Sie verschiedene Optionen zur Auswahl, um die Verbindung mit dem Netzwerk herzustellen.

PBC-Einrichtung

- Drücken und halten Sie die **[WIFI SETUP]**-Taste Netzwerk (5) für ca. 3 Sekunden.
- Die Status-LED Netzwerk (5) blinkt grün.
- Drücken Sie den WPS-Knopf auf Ihrem Router bzw. dem aktuellen AP. Häufig lässt sich dies auch über das dazugehörige Webinterface ausführen.
- Entnehmen Sie das genaue Vorgehen der Bedienungsanleitung Ihres Routers/APs.
- Nachdem der Vorgang auch am Router/AP eingeleitet wurde, sollte sich die Soundbar mit dem Zugang verbinden und die Netzwerkverbindung verfügbar sein.

Hinweis

- Drücken Sie die **[WIFI SETUP]**-Taste Netzwerk (5), um die PBC Einrichtung abzubrechen.

Offenes Netzwerk / Ungeschütztes Netzwerk

Hinweis

- Wir empfehlen Ihnen, keine ungesicherte Verbindung zu erstellen und Ihr Netzwerk immer gegen fremde Zugriffe abzusichern.
- Sollte das von Ihnen gewünschte Netzwerk über keine Sicherungsmaßnahmen verfügen, genügt es das Netzwerk aus der Liste zu wählen und zu bestätigen. Das Radio verbindet sich dann umgehend mit dem Zugangspunkt.

18. Pairing-Modus aktivieren/Verbindung mit anderem Heimnetzwerk

- Drücken und halten Sie die **[WIFI SETUP]**-Taste Netzwerk (5) für ca. 5 Sekunden. Die Status LED Netzwerk (5) pulsiert.
- Die Soundbar kann nun mit einem neuen Netzwerk (wie in Kapitel 6.2 beschrieben) verbunden werden.

19. Verbindung Subwoofer und Soundbar (Pairing)

- Drücken und halten Sie die **[PAIRING]**-Taste am Subwoofer, bis die LED-Beleuchtung des Subwoofers zu blinken beginnt.
- Anschließend drücken Sie die **[PAIRING]**-Taste an der Soundbar für ca. 5 Sekunden. Die beiden Geräte verbinden sich anschließend automatisch.

20. Verwendung Ihrer vorhandenen Fernbedienung

Hinweis - Fernbedienung

- Die anzulernende Fernbedienung muss über einen Infrarot-Sender verfügen, um die Programmierung zu ermöglichen.
- Verfügt die gewünschte Fernbedienung über einen anderen Standard (z.B. Bluetooth), ist das Anlernen nicht möglich.
- Überprüfung des Standards: Richten Sie die Fernbedienung auf die Kamera Ihres Smartphones. Überprüfen Sie die Fernbedienung auf Leuchtpulse. Wenn Leuchtpulse an der Fernbedienung vorhanden sind, handelt es sich um eine IR-Fernbedienung.

Programmieren von Tasten

Die Soundbar ist mit einer Lernfunktion ausgestattet. Dadurch können Sie bis zu drei Funktionen Ihrer Soundbar auf eine beliebige Fernbedienung (z.B. die Ihres TV-Geräts) übertragen.

- Drücken und halten Sie beide **[VOLUME+/-]**-Tasten (4) auf der Soundbar gleichzeitig für ca. 3 Sekunden, um den Lernmodus zu aktivieren. Die LEDs an der Soundbar beginnen schnell zu blinken.
- Drücken Sie diejenige Taste auf der Soundbar, deren Funktion auf eine Taste der Fernbedienung übertragen werden soll.
- Drücken Sie diejenige Taste auf der Fernbedienung, die zukünftig mit der Funktion belegt sein soll.
- Ein erfolgreiches Anlernen wird durch die blau blinkenden LEDs (7), (8) und (9) an der Soundbar angezeigt. Ist das Anlernen fehlgeschlagen, blinken diese LEDs drei Mal rot auf.

Hinweis

- Der Lernvorgang wird ohne Speichern beendet, wenn länger als 10 Sekunden lang keine Taste betätigt oder kein Signal empfangen wird.

Programmierte Tasten löschen

- Drücken Sie die Tasten **[Aktion / Mikrophon Mute]** (3), **[VOLUME +]** und **[VOLUME -]** (4) gleichzeitig, um alle angelernten Tasten zu löschen.

21. Werkseinstellung

Um die Soundbar auf die Werkseinstellung (Auslieferungszustand) zurückzusetzen, gehen Sie bitte wie folgt vor:

- Drücken und halten Sie die Tasten **[MODE]** (2), **[Aktion / Mikrophon Mute]** (3) und **[VOLUME -]** (4) für ca. 6 Sekunden, um die Soundbar auf Werkseinstellungen zurückzusetzen.
- Nach erfolgreichem Zurücksetzen wird die Soundbar neu gestartet.

Hinweis

- Probleme und Fehlfunktionen können möglicherweise durch Rücksetzung auf die Werkseinstellungen behoben werden.
- Es werden jedoch alle Voreinstellungen wie Equalizer, Favoriten und die Netzwerkprofile unwiderruflich gelöscht.



22. Softwareaktualisierung

- Es werden ständig Verbesserungen und neue Features für die Software unserer Soundbars entwickelt, um mögliche Fehler zu beheben, den Funktionsumfang zu erweitern usw.
- Wir empfehlen Ihnen, stets die zur Verfügung gestellten Updates auf Ihrer Soundbar zu installieren.
- Updatehinweise werden innerhalb der Hama Smart Audio App mitgeteilt.



Warnung

- Achten Sie darauf, dass eine stabile Stromversorgung besteht, bevor Sie ein Softwareupdate starten.
- Die Stromunterbrechung während eines Software-Updates kann irreparable Schäden an der Soundbar hervorrufen!

23. Wandmontage



Hinweis

- Stellen Sie sicher, dass die von Ihnen gewählte Aufhängung eine Last von mind. 1,7 kg tragen kann.
- Befolgen Sie die der Montageanleitung beiliegenden Anweisungen und Sicherheitshinweise.
- Sie haben die Möglichkeit, die Soundbar mit einer entsprechenden Aufhängung an der Wand zu montieren.
- Nutzen Sie hierfür die Montagebohrungen (9) auf der Rückseite der Soundbar.

24. Wartung und Pflege

- Reinigen Sie dieses Produkt nur mit einem fusselfreien, leicht feuchten Tuch und verwenden Sie keine aggressiven Reiniger.
- Sollten Sie das Produkt längere Zeit nicht nutzen, schalten Sie das Gerät aus und trennen es von der Stromversorgung. Lagern Sie es an einem sauberen, trockenen Ort ohne direkte Sonneneinstrahlung.

25. Haftungsausschluss

Die Hama GmbH & Co KG übernimmt keinerlei Haftung oder Gewährleistung für Schäden, die aus unsachgemäßer Installation, Montage und unsachgemäßem Gebrauch des Produktes oder einer Nichtbeachtung der Bedienungsanleitung und/oder der Sicherheitshinweise resultieren.

26. Service und Support

Bitte wenden Sie sich bei Fragen zum Produkt gerne an die Hama-Produktberatung.

Hotline: +49 9091 502-115 (Deu/Eng)

Weitere Supportinformationen finden Sie hier:
www.hama.com

27. Entsorgungshinweise

Hinweis zum Umweltschutz:



Ab dem Zeitpunkt der Umsetzung der europäischen Richtlinien 2012/19/EU und 2006/66/EG in nationales Recht gilt folgendes:

Elektrische und elektronische Geräte sowie

Batterien dürfen nicht mit dem Hausmüll entsorgt werden. Der Verbraucher ist gesetzlich verpflichtet, elektrische und elektronische Geräte sowie Batterien am Ende ihrer Lebensdauer an den dafür eingerichteten, öffentlichen Sammelstellen oder an die Verkaufsstelle zurückzugeben. Einzelheiten dazu regelt das jeweilige Landesrecht. Das Symbol auf dem Produkt, der Gebrauchsanleitung oder der Verpackung weist auf diese Bestimmungen hin. Mit der Wiederverwertung, der stofflichen Verwertung oder anderen Formen der Verwertung von Altgeräten/Batterien leisten Sie einen wichtigen Beitrag zum Schutz unserer Umwelt.

28. Konformitätserklärung



Hiermit erklärt die Hama GmbH & Co KG, dass der Funkanlagentyp [00054852] der Richtlinie

2014/53/EU entspricht. Der vollständige Text der

EU-Konformitätserklärung ist unter der folgenden Internetadresse verfügbar:

www.hama.com -> 00054852 -> Downloads.

Frequenzband/ Frequenzbänder	2.412 GHz – 2.483 GHz 2.402 GHz - 2.480 GHz
Abgestrahlte maximale Sendeleistung	19.5 dBm EIRP 8 dBm EIRP



hama®

Hama GmbH & Co KG
86652 Monheim/Germany
www.hama.com

The Spotify software is subject to third party licenses found here:
www.spotify.com/connect/third-party-licenses

The Bluetooth® word mark and logos are registered trademarks owned by Bluetooth SIG, Inc. and any use of such marks by Hama GmbH & Co KG is under license. Other trademarks and trade names are those of their respective owners.

All listed brands are trademarks of the corresponding companies. Errors and omissions excepted, and subject to technical changes. Our general terms of delivery and payment are applied.