

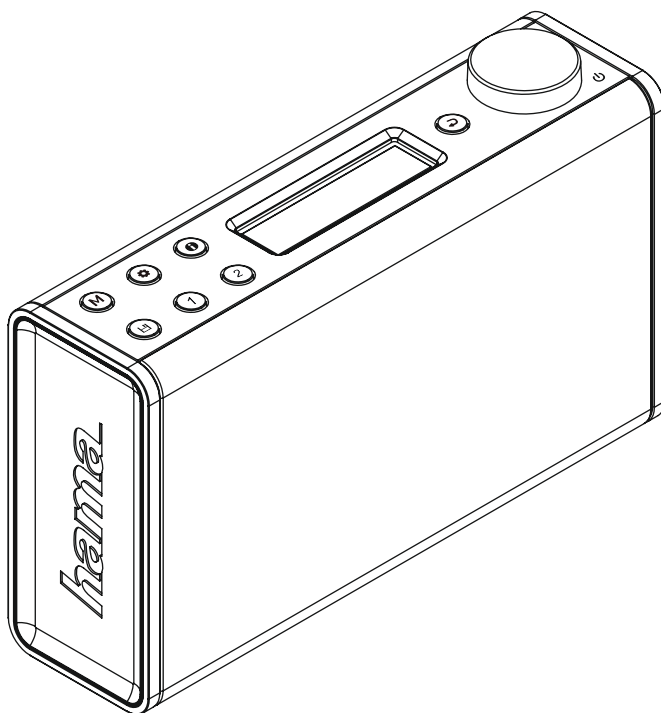
00054242
(DR7USB)

hama®

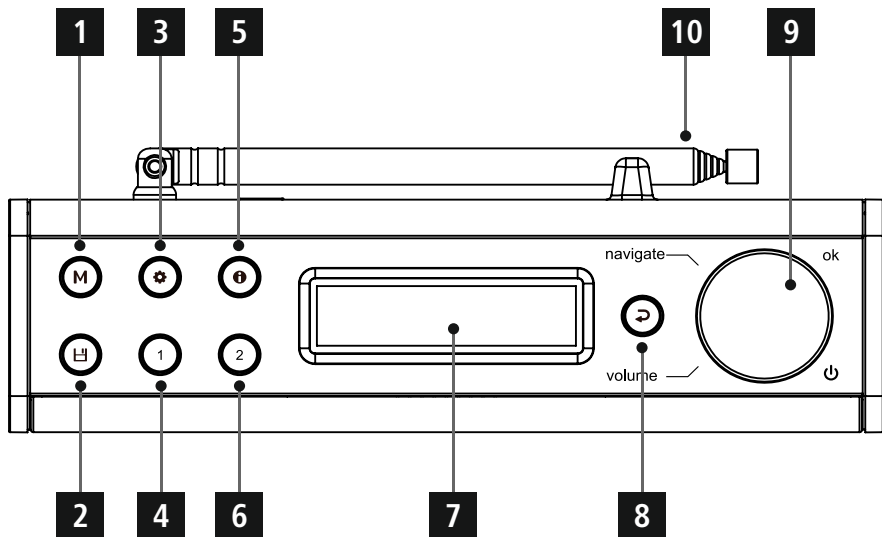
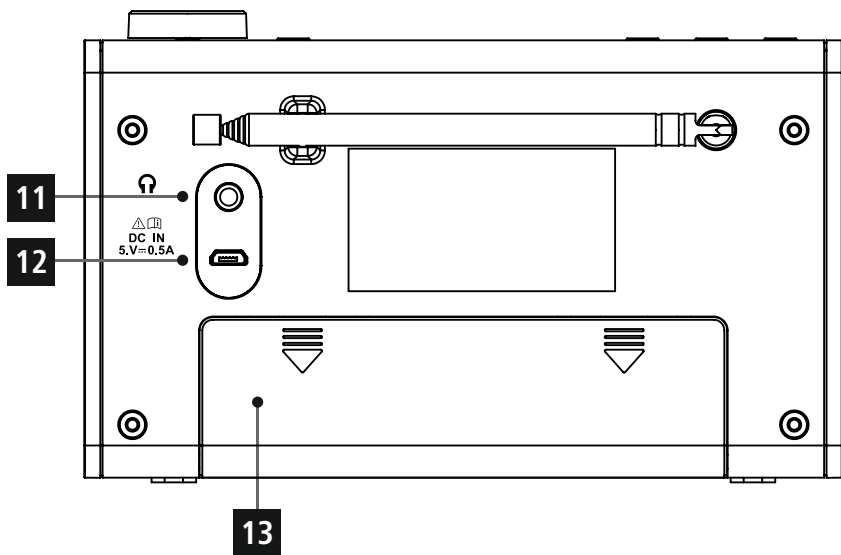
THE SMART SOLUTION

Digital Radio

Digital-Radio











Operating Instructions / Bedienungsanleitung / Mode d'emploi / Instrucciones de uso /
Руководство по эксплуатации / Istruzioni per l'uso / Gebruiksaanwijzing / Οδηγίες χρήσης / Instrukcja obsługi /
Használati útmutató / Návod k použití / Návod na použitie / Manual de instruções / Kullanma kılavuzu /
Manual de utilizare / Bruksanvisning / Käyttöohje / Работна инструкция / Betjeningsvejledning / Manuelt stasjonssøk

A**B**


Caractéristiques techniques

Récepteur radio	DAB ✓	DAB+ ✓	FM ✓	Internet -	Spotify -
Écran	2.1" Liquid Crystal Display (LCD)				
Enceinte	0,5 W RMS				
Entrée de courant	DC 5 V \approx 500 mA, 4 piles LR6/AA				
Plage de fréquence	DAB/DAB+ : 174 ~ 240 MHz		FM : 87,5 ~ 108 MHz		
Sensibilité	DAB/DAB+ : -97 ~ -99 dBm		FM : -105 ~ -109 dBm		
Consommation de courant	Fonctionnement	max. 2.5 W	Disponibilité	< 1 W	
Connexions	prise DC, prise écouteurs 3,5 mm				
Favoris	DAB/DAB+ : 30	FM : 30			
Formats	DAB : MP2, AAC				
Langues UI	CS, DA, DE, EN, ES, FIN, FR, IT, NL, NO, PL, PT, SK, SV, TR				
Contenu de l'emballage	DR7USB, guide rapide, 4 x piles AA (Mignon)				
Dimensions (L x H x P)	165 x 95 x 44 mm				
Poids	340 g				

A : face avant de la radio		
1		Touche [MODE]
2		Touche [PRESET]
3		Touche [RÉGLAGES]
4		Touche [PRESET 1]
5		Touche [INFO]
6		Touche [PRESET 2]
7		Écran
8		Touche [RETOUR]
9		[VOLUME/ SÉLECTIONNER/ NAVIGUER]
10		Antenne

B : Arrière		
11		Prise casque
12	DC IN	Alimentation électrique
13		Compartiment à piles

1. Explication des symboles d'avertissement et des remarques	4
2. Contenu de l'emballage.	4
3. Consignes de sécurité	4
4. Informations et indications avant la mise en service	5
5. Mise en service	5
5.1 Fonctionnement sur piles	5
5.2 Fonctionnement secteur	5
5.3 Remarques générales concernant la commande	5
5.4 Première configuration	6
5.5 Langue.	6
6. DAB	6
6.1 Recherche/recherche automatique	6
6.2 Liste de stations	7
6.3 Nettoyage de la liste de stations.	7
6.4 Favoris	7
6.4.1 Sauvegarder des favoris	7
6.4.2 Ouverture des favoris	7
6.5 DRC (Dynamic Range Control)	7
7. FM	8
7.1 Réglage de la recherche	8
7.2 Recherche automatique de stations	8
7.3 Favoris	8
7.3.1 Sauvegarder des favoris	8
7.3.2 Ouverture des favoris	8
7.4 Réglage audio	8
8. Autres paramètres	8
8.1 Sommeil.	8
8.2 Réveil.	9
8.3 Éclairage	9
8.4 Paramètres par défaut	9
8.5 Info/version du logiciel	9
9. Nettoyage et entretien	10
10. Exclusion de garantie	10
11. Service et assistance	10
12. Consignes de recyclage	10
13. Déclaration de conformité.	10

Structure du menu

DAB

Station list		
Full scan		
DRC		
	DRC high	
	DRC low	
	DRC high	
Prune		
Sleep		
	Sleep off	
	15 Minutes	
	30 Minutes	
	45 Minutes	
	60 Minutes	
	90 Minutes	
	120 Minutes	
Alarm		
	Alarm 1 Setup	
	Alarm 2 Setup	
Time		
	Set Time/Date	
		Set time
		Set date
	Auto update	
		No update
		Update from Any
		Update from DAB
		Update from FM
	Set 12/24 hour	
		Set 24 hour
		Set 12 hour
	Set date format	
		DD-MM-YYYY
		MM-DD-YYYY
Backlight		
	On level	
	Dim level	
Language		
Factory Reset		
SW version		

FM

Scan setting	Strong stations only
	All stations
Audio setting	Forced mono
	Stereo allowed
Sleep	Sleep off
	15 Minutes
	30 Minutes
	45 Minutes
	60 Minutes
	90 Minutes
	120 Minutes
Alarm	Alarm 1 Setup
	Alarm 2 Setup
Time	Set Time/Date
	Set time
	Set date
	Auto update
	No update
	Update from Any
	Update from DAB
	Update from FM
	Set 12/24 hour
	Set 24 hour
	Set 12 hour
	Set date format
	DD-MM-YYYY
	MM-DD-YYYY
Backlight	On level
	Dim level
Language	
Factory Reset	
SW version	



Nous vous remercions d'avoir choisi un produit Hama. Veuillez prendre le temps de lire l'ensemble des remarques et consignes suivantes. Veuillez conserver ce mode d'emploi à portée de main afin de pouvoir le consulter en cas de besoin. Transmettez-le au nouveau propriétaire avec l'appareil le cas échéant.

1. Explication des symboles d'avertissement et des remarques

Risque d'électrocution

Ce symbole indique un risque de contact avec des parties non isolées du produit susceptibles de conduire un courant électrique capable de provoquer une électrocution.

Avertissement

Ce symbole est utilisé pour indiquer des consignes de sécurité ou pour attirer votre attention sur des dangers et risques particuliers.

Remarque

Ce symbole est utilisé pour indiquer des informations supplémentaires ou des remarques importantes.

2. Contenu de l'emballage

- Radio numérique DR7USB
- 4 x piles AA (Mignon)
- Guide démarrage rapide

3. Consignes de sécurité

- Ce produit est destiné à un usage privé et non commercial.
- Protégez le produit de toute saleté, humidité, surchauffe et utilisez-le uniquement dans des locaux secs.
- Cet appareil, comme tout appareil électrique, doit être gardé hors de portée des enfants !
- Protégez le produit des secousses violentes et évitez tout choc ou toute chute.
- N'utilisez pas le produit en dehors des limites de puissance indiquées dans les caractéristiques techniques.
- Tenez les emballages d'appareils hors de portée des enfants, risque d'étouffement.
- Recyclez les matériaux d'emballage conformément aux prescriptions locales en vigueur.
- N'apportez aucune modification à l'appareil. Des modifications vous feraient perdre vos droits de garantie.

Risque d'électrocution

- Ne tentez pas d'ouvrir le produit en cas de détérioration et cessez de l'utiliser.
- N'utilisez pas l'appareil si l'adaptateur secteur, le câble de l'adaptateur ou le cordon d'alimentation est endommagé.
- Ne tentez pas de réparer l'appareil vous-même ni d'effectuer des travaux d'entretien. Déléguez tous travaux d'entretien à des techniciens qualifiés.

Avertissement - Piles

- Respectez impérativement la polarité des piles (indications + et -) lors de leur insertion dans le boîtier. Risques d'écoulement et d'explosion des piles si tel n'est pas le cas.
- N'autorisez pas des enfants à remplacer les piles d'un appareil sans surveillance.
- N'utilisez pas simultanément des piles usagées et des piles neuves ou des piles de différents types.
- Retirez les piles du produit si vous ne comptez pas l'utiliser pendant un certain temps.
- Ne court-circuitez pas les piles.
- Ne tentez pas de recharger les piles.
- Ne jetez pas de piles au feu.
- Conservez les piles hors de portée des enfants.



4. Informations et indications avant la mise en service

Remarque – Optimisation de la réception

Veillez noter :

- Déployez l'antenne entièrement.
- Nous vous recommandons de placer l'antenne à la verticale afin de garantir une réception optimale.
- Le cas échéant, testez différents endroits afin d'obtenir la meilleure réception possible.

Remarque – Alimentation électrique

Lorsque des piles sont insérées, la radio est toujours alimentée par celles-ci. Par conséquent, lorsque vous utilisez la radio avec un bloc d'alimentation USB, retirez au préalable les piles du compartiment à piles.

5. Mise en service

5.1 Fonctionnement sur piles

- Ouvrez le couvercle du compartiment à piles qui se trouve sur la face arrière de la radio.
- Faites glisser le couvercle du compartiment des piles dans le sens indiqué.
- Insérez les piles en respectant la polarité. La polarité conforme est indiquée par les pôles positifs et négatifs dans le compartiment à piles.
- Refermez le couvercle du compartiment à piles.

5.2 Fonctionnement secteur

Avertissement - fonctionnement sur secteur

- Coupez l'appareil du secteur à l'aide de l'interrupteur - débranchez la prise de courant en cas d'absence d'interrupteur.
- Débranchez l'appareil si vous ne l'utilisez pas sur une période prolongée.

- Raccordez une alimentation USB adaptée sur la prise MicroUSB à l'arrière de la radio (12).
- Branchez le bloc secteur à une prise de courant conformément installée et facile d'accès.
- Attendez que l'initialisation de la radio soit terminée.
- Appuyez sur **[NAVIGATION/OK/VOLUME]** (9) pour allumer la radio.

Consignes d'utilisation

- Branchez l'appareil uniquement sur une prise de courant appropriée.
- En cas de prises multiples, veillez à ce que les appareils consommateurs branchés ne dépassent pas la puissance absorbée totale admissible.
- La prise de courant doit être facilement accessible à tout moment.
- Débranchez l'appareil si vous ne l'utilisez pas sur une période prolongée.

5.3 Remarques générales concernant la commande

Consignes d'utilisation

- En présence de différents boutons (**Ja** (OUI) ou **Nein** (NON), etc.), le bouton sélectionné est indiqué par < >.
- Dans les menus proposant différentes options (par ex. **DRC**, **Langue** etc...), l'option actuellement sélectionnée est marquée *.

Navigation et commande

[VOLUME/SÉLECTIONNER/NAVIGUER] (9) a une double fonction :

- En tournant **[VOLUME/SÉLECTIONNER/NAVIGUER]** (9) dans le menu, vous sélectionnez les entrées du menu.
- En appuyant sur **[VOLUME/SÉLECTIONNER/NAVIGUER]** (9), vous confirmerez votre sélection.

Appuyez sur **[RETOUR]** (8) pour revenir au niveau de menu supérieur.

Réglage du volume

En tournant **[VOLUME/SÉLECTIONNER/NAVIGUER]** (9), vous augmentez ou réduisez le volume.

Informations supplémentaires

Si vous appuyez sur **[INFO]**, des informations supplémentaires s'afficheront – en fonction du mode de fonctionnement, de la station, des fichiers de musique, etc...

• Description

Indication de la station de radio, du programme en cours, du contenu, des thèmes, etc...

• Genre/pays du programme

Le genre (style musical) et le pays/le Land/la région de la station sont indiqués.



• Taux de bits

Le taux de bits numériques audio de la station captable est affiché.

• Codec

Indication de la procédure de codage pour la numérisation de données et de signaux, par ex. MP3, WMA

• Taux d'échantillonnage

Indication du taux d'échantillonnage (fréquence d'échantillonnage) indiquant la fréquence à laquelle le signal audio est appelé sur une période donnée.

• Tampon de lecture

L'intensité du signal de la station captable est représentée par la longueur de la barre affichée.

• Date d'aujourd'hui

• Heure

• Erreur de signal

• Service non disponible

Cette information s'affiche lorsqu'aucune réception DAB n'est actuellement disponible.

Mise sous et hors tension

Appuyez sur **[VOLUME/SÉLECTIONNER/NAVIGUER]** (9), pour allumer la radio.

Maintenez appuyé **[VOLUME/SÉLECTIONNER/NAVIGUER]** (9) pendant environ 3 secondes pour éteindre la radio.

5.4 Première configuration

Lors du premier démarrage, la **recherche de stations** est automatiquement lancée dans le mode DAB. La langue de menu par défaut de la radio est l'anglais. Réglez la langue de votre choix comme décrit dans le chapitre **5.5. Langue**.

5.5 Langue

Pour modifier la langue du menu de la radio, réglée avant ou lors de la première mise en service, procédez comme suit :

- Appuyez sur **[PARAMÈTRES]** (3) pour allumer vous rendre au menu Paramètres.
- Naviguez en tournant sur **[VOLUME/SÉLECTIONNER/NAVIGUER]** (9) vers le point du menu « Langue ».
- Confirmez votre sélection appuyant sur **[VOLUME/SÉLECTIONNER/NAVIGUER]** (9).
- Sélectionner en tournant sur **[VOLUME/SÉLECTIONNER/NAVIGUER]** (9) votre langue préférée.
- Confirmez-la en appuyant sur **[VOLUME/SÉLECTIONNER/NAVIGUER]** (9).

6. DAB

La radio reçoit toutes les fréquences de radios numériques courantes dans une plage de 174 MHz à 240 MHz (bande III, canaux 5A à 13F).

- En appuyant de nouveau sur **[MODE]** (1), activez le mode DAB sur la radio .

6.1 Recherche/recherche automatique

La recherche automatique de stations DAB explore la bande DAB III afin de détecter les stations disponibles. Toutes les stations détectées et captables sans interférences seront mémorisées par ordre alphabétique après la recherche automatique.

La recherche automatique de stations DAB démarre automatiquement lors du premier lancement dans le mode DAB ; elle est affichée à l'écran par Recherche... et une barre de progression.

Procédez comme suit si vous désirez relancer la recherche automatique :

- Appuyez sur **[PARAMÈTRES]** (3) pour allumer vous rendre au menu Paramètres.
- Naviguez en tournant sur **[VOLUME/SÉLECTIONNER/NAVIGUER]** (9) vers le point du menu « Recherche complète ».
- Confirmez votre sélection appuyant sur **[VOLUME/SÉLECTIONNER/NAVIGUER]** (9).



6.2 Liste de stations

Vous pouvez consulter la liste de stations en mode DAB à tout moment. Vous disposez de deux possibilités :

a)

- Appuyez sur **[RETOUR]** (8) et naviguez dans la liste des stations en tournant **[VOLUME/SÉLECTIONNER/NAVIGUER]** (9).
- Sélectionnez votre station et confirmez votre sélection en appuyant sur **[VOLUME/SÉLECTIONNER/NAVIGUER]** (9).

b)

- Appuyez sur **[PARAMÈTRES]** (3) pour allumer vous rendre au menu Paramètres.
- Naviguez en tournant sur **[VOLUME/SÉLECTIONNER/NAVIGUER]** (9) vers le point du menu « Liste de stations ».
- Confirmez votre sélection appuyant sur **[VOLUME/SÉLECTIONNER/NAVIGUER]** (9).
- Sélectionnez votre station et tournez **[VOLUME/SÉLECTIONNER/NAVIGUER]** (9).
- Confirmez votre sélection appuyant sur **[VOLUME/SÉLECTIONNER/NAVIGUER]** (9).

6.3 Nettoyage de la liste de stations

Procédez comme suit afin de supprimer des stations de la liste qui ne sont pas disponibles actuellement dans votre zone de réception :

- Appuyez sur **[PARAMÈTRES]** (3) pour allumer vous rendre au menu Paramètres.
- Naviguez en tournant sur **[VOLUME/SÉLECTIONNER/NAVIGUER]** (9) vers le point du menu « Supprimer les stations inactives ».
- Confirmez votre sélection appuyant sur **[VOLUME/SÉLECTIONNER/NAVIGUER]** (9).

Toutes les stations actuellement non captables seront supprimées de la liste si vous confirmez le message en sélectionnant Oui.

6.4 Favoris

Vous disposez de 30 emplacements mémoire de favoris pour sauvegarder vos stations préférées et y accéder de façon directe et rapide.

6.4.1 Sauvegarder des favoris

- Syntonisez la station que vous désirez placer dans un emplacement mémoire de favoris.
- Lorsque la station est émise, appuyez sur la touche **[PRESET]** sur la face avant de la radio et maintenez-la enfoncée.
- Changez en tournant sur **[VOLUME/SÉLECTIONNER/NAVIGUER]** (9) entre les emplacements de sauvegarde.

- Confirmez votre sélection appuyant sur **[VOLUME/SÉLECTIONNER/NAVIGUER]** (9) pour sauvegarder la station sur l'emplacement de mémoire souhaité.

6.4.2 Ouverture des favoris

Appuyez sur **[PRESET]**, pour ouvrir l'aperçu des emplacements mémoire de favoris.

- Naviguez en tournant sur **[VOLUME/SÉLECTIONNER/NAVIGUER]** (9) vers l'emplacement de mémoire.
- Sélectionner en tournant et appuyant sur **[VOLUME/SÉLECTIONNER/NAVIGUER]** (9) l'un des favoris.

Remarque



- Les favoris ne peuvent pas être supprimés.
- Si les 30 emplacements mémoire de favoris sont occupés et que vous souhaitez enregistrer une autre station dans les favoris, sélectionnez un emplacement mémoire déjà occupé. L'ancienne station sera écrasée par la nouvelle station.

6.5 DRC (Dynamic Range Control)

Certaines stations du réseau DAB prennent en charge un contrôle du volume actif lors de la lecture. Si le volume augmente soudainement, le DRC (Dynamic Range Control) le diminue automatiquement. En cas de baisse soudaine du volume, le DRC l'augmente automatiquement. La même procédure est appliquée lorsque le volume baisse soudainement. La radio augmente à nouveau le volume.

DRC haut :

réajustement complet des différents volumes. Forte compression, peut réduire la dynamique d'un morceau de musique de manière audible.

DRC profond :

réajustement partiel des différents volumes. Subtil, sans trop de perte de dynamique.

DRC Désactivé :

aucun réajustement.

Procédez comme suit pour effectuer le réglage :

- Appuyez sur **[PARAMÈTRES]** (3) pour allumer vous rendre au menu Paramètres.
- Naviguez en tournant sur **[VOLUME/SÉLECTIONNER/NAVIGUER]** (9) vers le point du menu « Réglage du volume ».
- Confirmez votre sélection appuyant sur **[VOLUME/SÉLECTIONNER/NAVIGUER]** (9).
- Procédez aux réglages souhaités.



7. FM

En appuyant de nouveau sur [MODE](1), activez le mode DAB sur la radio :

7.1 Réglage de la recherche

Avec le réglage de la recherche, vous pouvez déterminer si les stations présentant une faible intensité de signal doivent rester inconsiderées lors de la recherche automatique.

Procédez comme suit :

- Appuyez sur [PARAMÈTRES] (3) pour allumer vous rendre au menu Paramètres.
- Naviguez en tournant sur [VOLUME/SÉLECTIONNER/ NAVIGUER] (9) vers le point du menu « Réglage de la recherche ».
- Confirmez votre sélection appuyant sur [VOLUME/ SÉLECTIONNER/NAVIGUER] (9).
- Sélectionnez le réglage souhaité en tournant et appuyant sur [VOLUME/SÉLECTIONNER/NAVIGUER] (9).

- Sélectionnez **Stations fortes** uniquement afin que la recherche automatique ne s'arrête que sur les stations présentant une forte intensité de signal. Dans le cas contraire (**Toutes les stations**), la recherche de stations s'arrête sur chaque station pour laquelle un signal est capté.

7.2 Recherche automatique de stations

- Appuyez sur le bouton [VOLUME/SÉLECTIONNER/ NAVIGUER] (9) afin de la recherche automatique de stations.
- La radio interrompt la recherche dès qu'une station est captée ; la lecture de cette station démarre.
- Appuyez une nouvelle fois sur [VOLUME/ SÉLECTIONNER/NAVIGUER] (9) afin de continuer la recherche jusqu'à la station suivante.

7.3 Favoris

Vous disposez de 30 emplacements mémoire de favoris pour sauvegarder vos stations préférées et y accéder de façon directe et rapide.

7.3.1 Sauvegarder des favoris

- Syntonisez la station que vous désirez placer dans un emplacement mémoire de favoris.
- Lorsque la station est émise, appuyez sur la touche [PRESET] sur la face avant de la radio et maintenez-la enfoncée.
- Changez en tournant sur [VOLUME/SÉLECTIONNER/ NAVIGUER] (9) entre les emplacements de sauvegarde.
- Confirmez votre sélection appuyant sur [VOLUME/ SÉLECTIONNER/NAVIGUER] (9) pour sauvegarder la station sur l'emplacement de mémoire souhaité.

7.3.2 Ouverture des favoris

Appuyez sur [PRESET], pour ouvrir l'aperçu des emplacements mémoire de favoris.

- Naviguez en tournant sur [VOLUME/SÉLECTIONNER/ NAVIGUER] (9) vers l'emplacement de mémoire.
- Confirmez votre sélection appuyant sur [VOLUME/ SÉLECTIONNER/NAVIGUER] (9).

Remarque



- Les favoris ne peuvent pas être supprimés.
- Si les 30 emplacements mémoire de favoris sont occupés et que vous souhaitez enregistrer une autre station dans les favoris, sélectionnez un emplacement mémoire déjà occupé. L'ancienne station sera écrasée par la nouvelle station.

7.4 Réglage audio

La qualité de réception de certaines stations difficilement captables peut être légèrement améliorée avec le mode de réception « mono ». Vous pouvez activer cette option (**Stations mono**) dans le menu ; la radio commutera alors automatiquement en mode mono en cas de mauvaise qualité de réception. Procédez comme suit afin de modifier cette option :

- Appuyez sur [PARAMÈTRES] (3) pour allumer vous rendre au menu Paramètres.
- Naviguez en tournant sur [VOLUME/SÉLECTIONNER/ NAVIGUER] (9) vers le point du menu « Réglages audio ».
- Confirmez votre sélection appuyant sur [VOLUME/ SÉLECTIONNER/NAVIGUER] (9).
- Sélectionnez le réglage souhaité.

8. Autres paramètres

8.1 Sommeil

La radio dispose d'une fonction de minuterie qui met l'appareil en mode veille au bout d'un certain temps.

Procédez comme suit :

- Appuyez sur [PARAMÈTRES] (3) pour allumer vous rendre au menu Paramètres.
- Naviguez en tournant sur [VOLUME/SÉLECTIONNER/ NAVIGUER] (9) vers le point du menu « Sommeil ».
- Confirmez votre sélection appuyant sur [VOLUME/ SÉLECTIONNER/NAVIGUER] (9).
- Sélectionnez le réglage souhaité en tournant et appuyant sur [VOLUME/SÉLECTIONNER/NAVIGUER] (9).



8.2 Réveil

La radio dispose de deux heures de réveil différentes.

- Réveil 1 et Réveil 2 sont configurés de manière identique et permettent l'enregistrement de deux heures de réveil séparées.
- Appuyez sur **[PARAMÈTRES]** (3) pour allumer vous rendre au menu Paramètres.
- Naviguez en tournant sur **[VOLUME/SÉLECTIONNER/ NAVIGUER]** (9) vers le point du menu « Réveil ».
- Confirmez votre sélection appuyant sur **[VOLUME/ SÉLECTIONNER/NAVIGUER]** (9).
- Sélectionnez le réglage que vous souhaitez et confirmez votre sélection en appuyant sur **[VOLUME/ SÉLECTIONNER/NAVIGUER]** (9).

Heure :

Sélectionnez d'abord les heures, puis les minutes de l'heure de réveil.

Durée:

Sélectionnez la durée de l'alarme.

Source :

Vous pouvez définir le type de son souhaité pour votre réveil (Buzzer, DAB ou FM).

Mode :

Choisissez quand le réveil doit être activé :
Tous les jours - Une fois - Semaine - Week end

Jours:

Sélectionnez d'abord le jour, puis le mois et enfin l'année où l'alarme se déclenche.

Volume :

Sélectionnez le volume auquel vous souhaitez être réveillé. Le volume dernièrement réglé pour la radio ne joue aucun rôle pour ce réglage.

Mode :

Permet d'activer ou de désactiver l'alarme.

Remarque



- Si vous utilisez le DAB comme sonnerie de réveil, il est important qu'une connexion radio stable soit disponible à l'heure du réveil. Si ce n'est pas le cas, c'est le signal (Sonnerie) qui prendra le relais.
- Il est recommandé d'autoriser les mises à jour horaires automatiques. Cela permet de garantir que, même si l'alimentation électrique est interrompue – par ex. en cas de panne de courant –, l'heure sera réactualisée.

8.3 Éclairage

Vous avez la possibilité de régler le rétroéclairage séparément

pour les différents modes (mode de fonctionnement, mode veille).

- Appuyez sur **[PARAMÈTRES]** (3) pour allumer vous rendre au menu Paramètres.
- Naviguez en tournant sur **[VOLUME/SÉLECTIONNER/ NAVIGUER]** (9) vers le point du menu Éclairage. Confirmez votre sélection appuyant sur **[VOLUME/ SÉLECTIONNER/NAVIGUER]** (9).
- Sélectionnez le réglage dans le mode que vous souhaitez et confirmez votre sélection en appuyant sur **[VOLUME/ SÉLECTIONNER/NAVIGUER]** (9).

8.4 Paramètres par défaut

- Appuyez sur **[PARAMÈTRES]** (3) pour allumer vous rendre au menu Paramètres.
- Naviguez en tournant sur **[VOLUME/SÉLECTIONNER/ NAVIGUER]** (9) vers le point du menu « Réglages d'usine ».
- Confirmez votre sélection appuyant sur **[VOLUME/ SÉLECTIONNER/NAVIGUER]** (9).

Confirmez la question en sélectionnant **Oui** pour rétablir les paramètres par défaut de la radio.

Tous les réglages paramétrés seront effacés.

Remarque



- Les problèmes et les dysfonctionnements peuvent éventuellement être réparés avec le rétablissement des paramètres par défaut.
- Tous les préréglages, comme les favoris et les listes de stations sont cependant irrévocablement supprimés.

8.5 Info / version du logiciel

Pour consulter les informations du logiciel de la radio, procédez comme suit:

- Appuyez sur **[PARAMÈTRES]** (3) pour allumer vous rendre au menu Paramètres.
- Naviguez en tournant sur **[VOLUME/SÉLECTIONNER/ NAVIGUER]** (9) vers le point du menu « Version logicielle ».
- Confirmez votre sélection appuyant sur **[VOLUME/ SÉLECTIONNER/NAVIGUER]** (9).



9. Nettoyage et entretien

- Nettoyez ce produit uniquement à l'aide d'un chiffon non pelucheux légèrement humide ; évitez tout détergent agressif.
- Débranchez l'adaptateur CA de la source de courant si vous ne comptez pas utiliser l'appareil pendant un certain temps. Entreposez-le dans un local sec, propre et protégé des rayons directs du soleil.

10. Exclusion de garantie

La société Hama GmbH & Co KG décline toute responsabilité en cas de dommages provoqués par une installation, un montage ou une utilisation non conformes du produit ou encore provoqués par un non respect des consignes du mode d'emploi et/ou des consignes de sécurité.

11. Service et assistance

En cas de question concernant le produit, veuillez vous adresser au service de conseil produits de Hama.
Ligne téléphonique directe : +49 9091 502-115 (allemand/anglais)
Vous trouverez ici de plus amples informations concernant l'assistance : www.hama.com

12. Consignes de recyclage

Remarques concernant la protection de l'environnement:



Conformément à la directive européenne 2012/19/EU et 2006/66/CE, et afin d'atteindre un certain nombre d'objectifs en matière de protection de l'environnement, les règles suivantes doivent être appliquées: Les appareils électriques et électroniques ainsi que les batteries ne doivent pas être éliminés avec les déchets ménagers. Le pictogramme "picto" présent sur le produit, son manuel d'utilisation ou son emballage indique que le produit est soumis à cette réglementation. Le consommateur doit retourner le produit/la batterie usager aux points de collecte prévus à cet effet. Il peut aussi le remettre à un revendeur. En permettant enfin le recyclage des produits ainsi que les batteries, le consommateur contribuera à la protection de notre environnement. C'est un acte écologique.

13. Déclaration de conformité

CE Le soussigné, Hama GmbH & Co KG, déclare que l'équipement radioélectrique du type **[00054869]** est conforme à la directive 2014/53/UE. Le texte complet de la déclaration UE de conformité est disponible à l'adresse internet suivante:
www.hama.com -> 00054869 -> Downloads.



hama®

Hama GmbH & Co KG
86652 Monheim/Germany
www.hama.com

All listed brands are trademarks of the corresponding companies. Errors and omissions excepted, and subject to technical changes. Our general terms of delivery and payment are applied.

00054242 / 03.22