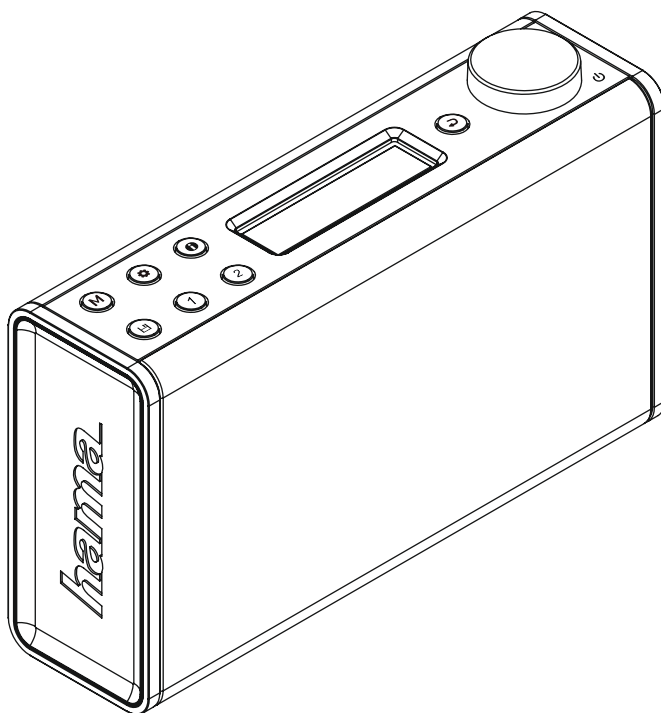


00054242  
(DR7USB)

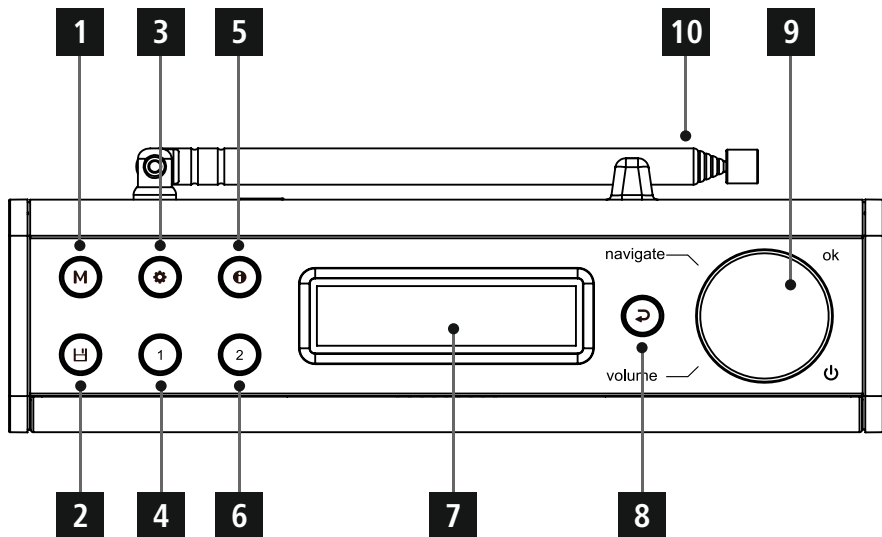
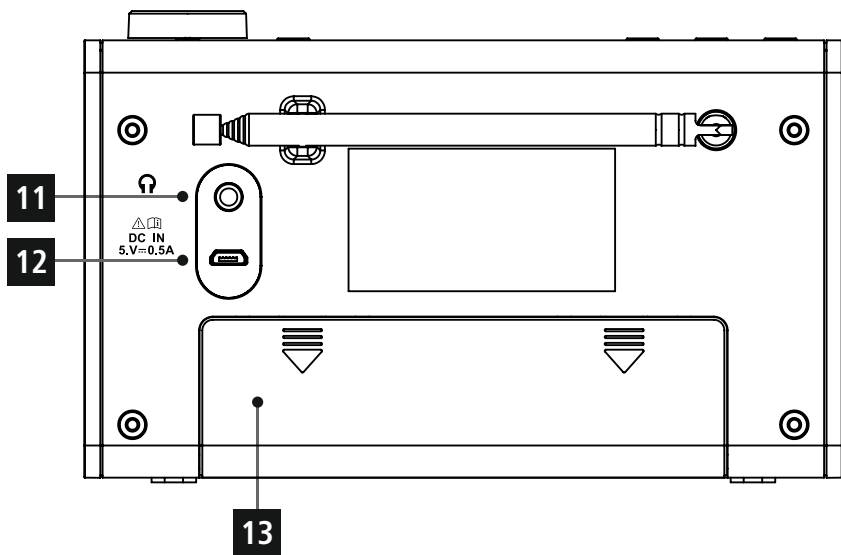
***hama***®  
THE SMART SOLUTION

## Digital Radio

## Digital-Radio



Operating Instructions / Bedienungsanleitung / Mode d'emploi / Instrucciones de uso /  
Руководство по эксплуатации / Istruzioni per l'uso / Gebruiksaanwijzing / Οδηγίες χρήσης / Instrukcja obsługi /  
Használati útmutató / Návod k použití / Návod na použitie / Manual de instruções / Kullanma kılavuzu /  
Manual de utilizare / Bruksanvisning / Käyttöohje / Работна инструкция / Betjeningsvejledning / Manuelt stasjonssøk

**A****B**










## Technische Daten

<b>Radio Receiver/</b> Radio Empfänger	DAB ✓	DAB+ ✓	FM ✓	Internet -	Spotify -
<b>Display/</b> Bildschirm	2.1" Liquid Crystal Display (LCD)				
<b>Speaker/</b> Lautsprecher	0.5 W RMS				
<b>Power input/</b> Stromeingang	DC 5 V $\pm$ 500 mA, 4x AA Battery				
<b>Frequency range/</b> Frequenzbereich	DAB/DAB+: 174 ~ 240 MHz		FM: 87.5 ~ 108 MHz		
<b>Sensitivity/</b> Empfindlichkeit	DAB/DAB+: -97 ~ -99 dBm		FM: -105 ~ -109 dBm		
<b>Power Consumption/</b> Stromaufnahme	Operation/ Betrieb	max. 2.5 W	Standby/ Bereitschaft	< 1 W	
<b>Input &amp; Output/</b> Anschlüsse	DC Socket, 3.5 mm Earphone Jack				
<b>Presets/</b> Favoriten	DAB/DAB+: 30	FM: 30			
<b>Codec/</b> Formate	DAB: MP2, AAC				
<b>UI Languages/</b> UI Sprachen	CS, DA, DE, EN, ES, FIN, FR, IT, NL, NO, PL, PT, SK, SV, TR				
<b>Package Content/</b> Verpackungsinhalt	DR7USB, Quick Guide, AC/DC Adapter DR7USB, Kurzanleitung, Netzteil				
<b>Dimension (WxD)/</b> Größe (BxHxT)	165 x 95 x 44 mm				
<b>Weight/</b> Gewicht	340 g				



## Bedienungselemente und Anzeigen

A: Radio Frontseite		
1		[MODE]-Taste
2		[PRESET]-Taste
3		[SETTINGS]-Taste
4		[PRESET 1]-Taste
5		[INFO]-Taste
6		[PRESET 2]-Taste
7		Display
8		[BACK]-Taste
9		[VOLUME/SELECT/ NAVIGATE]
10		Antenne

B: Rückseite		
11		Kopfhörer Buchse
12	DC IN	Netzzuleitung
13		Batteriefach

 Inhalt

<b>1. Erklärung von Warnsymbolen und Hinweisen</b>	<b>4</b>
<b>2. Packungsinhalt</b>	<b>4</b>
<b>3. Sicherheitshinweise</b>	<b>4</b>
<b>4. Informationen und Hinweise</b>	<b>5</b>
5. Inbetriebnahme	5
5.1 Batteriebetrieb	5
5.2 Netzbetrieb	5
5.3 Allgemeine Hinweise zur Bedienung	5
5.4 Ersteinrichtung	6
5.5 Sprache	6
<b>6. DAB</b>	<b>6</b>
6.1 Suchlauf/ Automatischer Suchlauf	6
6.2 Senderliste	7
6.3 Senderliste säubern	7
6.4 Favoriten	7
6.4.1 Favoriten speichern	7
6.4.2 Favoriten aufrufen	7
6.5 DRC (Dynamic Range Control)	7
<b>7. FM</b>	<b>8</b>
7.1 Suchlauf-Einstellung	8
7.2 Automatische Sendersuche	8
7.3 Favoriten	8
7.3.1 Favoriten speichern	8
7.3.2 Favoriten aufrufen	8
7.4 Audio-Einstellung	8
<b>8. Weitere Einstellungen</b>	<b>8</b>
8.1 Sleep	8
8.2 Wecker	9
8.3 Beleuchtung	9
8.4 Werkseinstellung	9
8.5 Info / Softwareversion	9
<b>9. Wartung und Pflege</b>	<b>10</b>
<b>10. Haftungsausschluss</b>	<b>10</b>
<b>11. Service und Support</b>	<b>10</b>
<b>12. Entsorgungshinweise</b>	<b>10</b>
<b>13. Konformitätserklärung</b>	<b>10</b>

---

## Menüstruktur

### DAB

Senderliste		
vollständiger Suchlauf		
Lautstärkeanpassung		
	DRC aus	
	DRC hoch	
	DRC tief	
Inaktive Sender löschen		
Sleep		
	Sleep Timer Aus	
	15 Minuten	
	30 Minuten	
	45 Minuten	
	60 Minuten	
	90 Minuten	
	120 Minuten	
Wecker		
	Wecker 1 einrichten	
	Wecker 2 einrichten	
Uhrzeit		
	Zeit/Datum einstellen	
		Zeit einstellen
		Datum einstellen
	Zeitaktualisierung	
		Alle Quellen
		Kein Update
		Update von DAB
		Update von FM
	12/24 Std. einstellen	
		24 Std. einstellen
		12 Std. einstellen
	Datumsformat einstellen	
		TT-MM-JJJJ
		MM-TT-JJJJ
Beleuchtung		
	Betrieb	
	Standby	
Sprache		
Werkseinstellungen		
Software-Version		

FM

Suchlaufeinstellung	Alle Sender
	Nur kräftige Sender
Audio-Einstellung	nur Mono
	Stereo möglich
Sleep	Sleep Timer Aus
	15 Minuten
	30 Minuten
	45 Minuten
	60 Minuten
	90 Minuten
	120 Minuten
Wecker	Wecker 1 einrichten
	Wecker 2 einrichten
Uhrzeit	Zeit/Datum einstellen
	Zeit einstellen
	Datum einstellen
	Zeitaktualisierung
	Alle Quellen
	Kein Update
	Update von DAB
	Update von FM
	12/24 Std. einstellen
	24 Std. einstellen
	12 Std. einstellen
	Datumsformat einstellen
	TT-MM-JJJJ
	MM-TT-JJJJ
Beleuchtung	Betrieb
	Standby
Sprache	
Werkseinstellungen	
Software-Version	



Vielen Dank, dass Sie sich für ein Hama Produkt entschieden haben! Nehmen Sie sich Zeit und lesen Sie die folgenden Anweisungen und Hinweise zunächst ganz durch. Bewahren Sie diese Bedienungsanleitung anschließend an einem sicheren Ort auf, um bei Bedarf darin nachschlagen zu können. Sollten Sie das Gerät veräußern, geben Sie diese Bedienungsanleitung an den neuen Eigentümer weiter.

## 1. Erklärung von Warnsymbolen und Hinweisen

### Gefahr eines elektrischen Schlages

Dieses Symbol weist auf eine Berührungsgefahr mit nicht isolierten Teilen des Produktes hin, die möglicherweise eine gefährliche Spannung von solcher Höhe führen, dass die Gefahr eines elektrischen Schlags besteht.

### Warnung

Wird verwendet, um Sicherheitshinweise zu kennzeichnen oder um Aufmerksamkeit auf besondere Gefahren und Risiken zu lenken.

### Hinweis

Wird verwendet, um zusätzlich Informationen oder wichtige Hinweise zu kennzeichnen.

## 2. Packungsinhalt

- Digitalradio DR7USB
- 4x AA (Mignon) Batterien
- Schnellstartanleitung

## 3. Sicherheitshinweise

- Das Produkt ist für den privaten, nicht-gewerblichen Haushaltsgebrauch vorgesehen.
- Schützen Sie das Produkt vor Schmutz, Feuchtigkeit und Überhitzung und verwenden Sie es nur in trockenen Räumen.
- Dieses Produkt gehört, wie alle elektrischen Produkte, nicht in Kinderhände!
- Lassen Sie das Produkt nicht fallen und setzen Sie es keinen heftigen Erschütterungen aus.
- Betreiben Sie das Produkt nicht außerhalb seiner in den technischen Daten angegebenen Leistungsgrenzen.
- Halten Sie Kinder unbedingt von dem Verpackungsmaterial fern, es besteht Erstickungsgefahr.
- Entsorgen Sie das Verpackungsmaterial sofort gemäß den örtlich gültigen Entsorgungsvorschriften.
- Nehmen Sie keine Veränderungen am Gerät vor. Dadurch verlieren sie jegliche Gewährleistungsansprüche.

### Gefahr eines elektrischen Schlages

- Öffnen Sie das Produkt nicht und betreiben Sie es bei Beschädigungen nicht weiter.
- Verwenden Sie das Produkt nicht, wenn der AC-Adapter, das Adapterkabel oder die Netzleitung beschädigt sind.
- Versuchen Sie nicht, das Produkt selbst zu warten oder zu reparieren. Überlassen Sie jegliche Wartungsarbeit dem zuständigen Fachpersonal.

### Warnung - Batterien

- Beachten Sie unbedingt die korrekte Polarität (Beschriftung + und -) der Batterien und legen Sie diese entsprechend ein. Bei Nichtbeachtung besteht die Gefahr des Auslaufens oder einer Explosion der Batterien.
- Gestatten Sie Kindern nicht ohne Aufsicht das Wechseln von Batterien.
- Mischen Sie alte und neue Batterien nicht, sowie Batterien unterschiedlichen Typs oder Herstellers.
- Entfernen Sie Batterien aus Produkten, die längere Zeit nicht benutzt werden.
- Schließen Sie die Batterien nicht kurz.
- Laden Sie Batterien nicht.
- Werfen Sie Batterien nicht ins Feuer.
- Bewahren Sie Batterien außerhalb der Reichweite von Kindern auf.



## 4. Informationen und Hinweise vor Inbetriebnahme

### Hinweis – Empfang optimieren

Beachten Sie:

- Ziehen Sie die Antenne immer vollständig aus.
- Für einen optimalen Empfang empfehlen wir die Antenne vertikal auszurichten.
- Gegebenenfalls sollten Sie verschiedene Standorte testen, um den bestmöglichen Empfang zu erreichen.

### Hinweis – Stromversorgung

Bei eingelegten Batterien erfolgt die Stromversorgung des Radios immer über die Batterien. Entfernen Sie daher bei Betrieb über ein USB-Netzteil die Batterien zuvor aus dem Batteriefach.

## 5. Inbetriebnahme

### 5.1 Batteriebetrieb

- Öffnen Sie die Batteriefachabdeckung, welche sich auf der Rückseite des Radios befindet.
- Schieben Sie dazu die Batteriefachabdeckung in die gekennzeichnete Richtung.
- Legen Sie die Batterien polrichtig ein. Die richtige Polarität wird im Batteriefach durch die Kennzeichnung des Plus- und Minuspols dargestellt.
- Schließen Sie die Batteriefachabdeckung anschließend.

### 5.2 Netzbetrieb

#### Warnung - Netzbetrieb

- Trennen Sie das Produkt mittels des Ein-/Ausschalters vom Netz – wenn dieser nicht vorhanden ist, ziehen Sie die Netzleitung aus der Steckdose.
- Trennen Sie das Produkt vom Netz, wenn Sie es längere Zeit nicht benutzen.
- Schließen Sie ein passendes USB-Netzteil per MicroUSB-Kabel an der Rückseite des Radios an (12).
- Verbinden Sie das Netzteil mit einer ordnungsgemäß installierten und leicht zugänglichen Netzsteckdose.
- Warten Sie, bis die Initialisierung des Radios abgeschlossen ist.
- Drücken Sie die **[NAVIGATION/OK/LAUTSTÄRKE]** (9), um das Radio einzuschalten.

### Bedienungshinweise

- Betreiben Sie das Produkt an einer dafür zugelassenen Steckdose.
- Achten Sie bei Mehrfachsteckdosen darauf, dass die angeschlossenen Verbraucher die zulässige Gesamtleistungsaufnahme nicht überschreiten.
- Die Netzsteckdose muss jederzeit leicht erreichbar sein.
- Trennen Sie das Produkt vom Netz, wenn Sie es längere Zeit nicht benutzen.

## 5.3 Allgemeine Hinweise zur Bedienung

### Bedienungshinweise

- In einer Auswahl von verschiedenen Schaltflächen (z.B. **Ja** oder **Nein**) ist die ausgewählte Schaltfläche mit **< >** gekennzeichnet.
- In Menüs, die eine Auswahl aus verschiedenen Optionen bieten (z.B. **DRC**, **Sprache** etc.), wird die aktuell ausgewählte Option mit \*gekennzeichnet.

### Navigation und Steuerung

**[VOLUME/SELECT/NAVIGATE]** (9) hat eine duale Funktionsbelegung:

- Durch Drehen von **[VOLUME/SELECT/NAVIGATE]** (9) im Menü wählen Sie einzelne Menüpunkte aus.
- Durch Drücken von **[VOLUME/SELECT/NAVIGATE]** (9) bestätigen Sie die Auswahl.

Drücken Sie **[BACK]** (8), um auf die vorherige Menüebene zurückzukehren.

### Lautstärke anpassen

Durch Drehen von **[VOLUME/SELECT/NAVIGATE]** (9) erhöhen/reduzieren Sie die Lautstärke.

### Zusätzliche Informationen

Durch Drücken von **[INFO]** werden – abhängig vom Betriebsmodus sowie den jeweiligen Sendern, Musikdateien – zusätzliche Informationen angezeigt.

#### • Beschreibung

Angabe des Radiosenders, des aktuellen Programms, Inhalts, Themen etc.

#### • Genre/ Land des Programms

Es wird das Genre (Musikstil) und das Land/ Bundesland/ Region des Senders angegeben.





#### • **Bit-Rate**

Die aktuell empfangene digitale Bitrate des empfangenen Senders wird angezeigt.

#### • **Codec**

Angabe des Codierungsverfahrens zur Digitalisierung von Daten und Signalen, z.B. MP3, WMA

#### • **Abtastrate**

Angabe der Abtastrate (Sampling-/ Samplerate/ Abtastfrequenz), welche angibt, wie oft das Audiosignal in einer bestimmten Zeit abgefragt wird.

#### • **Abspiel-Puffer**

Die Signalstärke des empfangenen Senders wird durch die Länge des dargestellten Balkens angezeigt.

#### • **Heutiges Datum**

#### • **Uhrzeit**

#### • **Signal error**

#### • **Dienst nicht verfügbar**

Wird angezeigt, wenn aktuell kein DAB Empfang besteht.

### **Ein-/ Ausschalten**

Drücken Sie **[VOLUME/SELECT/NAVIGATE]** (9), um das Radio einzuschalten.

Drücken und halten Sie **[VOLUME/SELECT/NAVIGATE]** (9) für ca. 3 Sekunden, um das Radio auszuschalten.

### **5.4 Ersteinrichtung**

Beim ersten Start wird automatisch der **Sendersuchlauf** im Betriebsmodus DAB gestartet. Standardmäßig startet das Radio mit englischer Menüführung.

Die gewünschte Sprache können Sie wie in **5.5. Sprache** beschrieben einstellen.

### **5.5 Sprache**

Um die vor- oder bei Erstinbetriebnahme eingestellte Menüsprache des Radios zu ändern, gehen Sie wie folgt vor:

- Drücken Sie **[SETTINGS]** (3), um in das Einstellungsmenü zu gelangen.
- Navigieren Sie durch Drehen von **[VOLUME/SELECT/NAVIGATE]** (9) zum Menüpunkt "Language".
- Bestätigen Sie Ihre Auswahl durch Drücken von **[VOLUME/SELECT/NAVIGATE]** (9).
- Wählen Sie durch Drehen von **[VOLUME/SELECT/NAVIGATE]** (9) Ihre gewünschte Systemsprache aus.
- Bestätigen Sie diese durch Drücken von **[VOLUME/SELECT/NAVIGATE]** (9).

### **6. DAB**

Das Radio empfängt alle gängigen Digitalradio-Frequenzen im Bereich von 174 MHz bis 240 MHz (Band III, Kanäle 5A bis 13F).

- Aktivieren Sie durch wiederholtes Drücken von **[MODE]** (1) den Betriebsmodus DAB auf dem Radio.

### **6.1 Suchlauf/ Automatischer Suchlauf**

Der automatische DAB Sendersuchlauf durchsucht das DAB Band III nach verfügbaren Sendern. Nach dem Suchlauf werden alle störungsfrei empfangbaren Sender in alphabetischer Reihenfolge gespeichert.

Der automatische DAB Sendersuchlauf startet beim ersten Start im DAB-Modus automatisch, angezeigt im Display durch Suchlauf... und einen Fortschrittsbalken.

Wenn Sie den Suchlauf erneut starten möchten, gehen Sie wie folgt vor:

- Drücken Sie **[SETTINGS]** (3), um in das Einstellungsmenü zu gelangen.
- Navigieren Sie durch Drehen von **[VOLUME/SELECT/NAVIGATE]** (9) zum Menüpunkt "Vollständiger Suchlauf".
- Bestätigen Sie Ihre Auswahl durch Drücken von **[VOLUME/SELECT/NAVIGATE]** (9).

### **6.2 Senderliste**

Sie können die Senderliste im DAB-Modus jederzeit aufrufen. Dazu gibt es zwei Möglichkeiten.

#### **a)**

- Drücken Sie **[BACK]** (8) und navigieren Sie dann durch Drehen von **[VOLUME/SELECT/NAVIGATE]** (9) durch die Senderliste.
- Wählen Sie Ihren gewünschten Sender und bestätigen Sie Ihre Auswahl durch Drücken von **[VOLUME/SELECT/NAVIGATE]** (9).

#### **b)**

- Drücken Sie **[SETTINGS]** (3), um in das Einstellungsmenü zu gelangen.
- Navigieren Sie durch Drehen von **[VOLUME/SELECT/NAVIGATE]** (9) zum Menüpunkt "Senderliste".
- Bestätigen Sie Ihre Auswahl durch Drücken von **[VOLUME/SELECT/NAVIGATE]** (9).
- Wählen Sie Ihren gewünschten Sender durch Drehen von **[VOLUME/SELECT/NAVIGATE]** (9).
- Bestätigen Sie Ihre Auswahl durch Drücken von **[VOLUME/SELECT/NAVIGATE]** (9).



### 6.3 Senderliste säubern

Um Sender, welche derzeit nicht im Empfangsgebiet liegen aus Ihrer Senderliste zu entfernen, gehen Sie wie folgt vor:

- Drücken Sie **[SETTINGS]** (3), um in das Einstellungs Menü zu gelangen.
- Navigieren Sie durch Drehen von **[VOLUME/SELECT/NAVIGATE]** (9) zum Menüpunkt "Inaktive Sender löschen".
- Bestätigen Sie Ihre Auswahl durch Drücken von **[VOLUME/SELECT/NAVIGATE]** (9).

Alle aktuell nicht empfangbaren Sender werden aus der Senderliste entfernt, wenn Sie die Abfrage mit Ja bestätigen.

### 6.4 Favoriten

Sie können Ihre Lieblingssender auf 30 Favoritenspeicherplätzen abspeichern, um direkt und schnell auf diese zugreifen zu können.

#### 6.4.1 Favoriten speichern

- Stellen Sie den Sender, welchen Sie auf einem Favoritenspeicherplatz ablegen möchten, ein.
- Wird der Sender wiedergegeben, drücken und halten Sie **[PRESET]** auf der Frontseite des Radios.
- Wechseln Sie durch Drehen von **[VOLUME/SELECT/NAVIGATE]** (9) zwischen den Speicherplätzen.
- Bestätigen Sie Ihre Auswahl durch Drücken von **[VOLUME/SELECT/NAVIGATE]** (9), um den Sender auf dem gewünschten Favoritenspeicherplatz abzuspeichern.

#### 6.4.2 Favoriten aufrufen

Drücken Sie **[PRESET]**, um das Übersichtsfenster mit den Favoritenspeicherplätzen zu öffnen.

- Navigieren Sie durch Drehen von **[VOLUME/SELECT/NAVIGATE]** (9) zum gewünschten Speicherplatz.
- Wählen Sie durch Drehen und Drücken von **[VOLUME/SELECT/NAVIGATE]** (9) einen der Favoriten aus.

#### Hinweis



- Favoriten können nicht gelöscht werden.
- Sind alle 30 Favoritenspeicherplätze belegt und Sie möchten einen weiteren Sender als Favoriten abspeichern, wählen Sie einen bereits belegten Favoritenspeicherplatz aus. Dieser wird mit dem neuen Sender überschrieben.

### 6.5 DRC (Dynamic Range Control)

Manche Radiosender im DAB-Netzwerk unterstützen eine Lautstärke-Kontrolle, welche während der Wiedergabe aktiv eingreift. Steigt die Lautstärke plötzlich an, regelt die DRC diese selbstständig herunter. Bei plötzlich leiserer Lautstärke hebt die DRC diese automatisch an. Dasselbe geschieht, wenn die Wiedergabe plötzlich leiser wird. Das Radio wird die Lautstärke dann wieder verstärken.

#### DRC hoch:

vollständige Angleichung der unterschiedlichen Lautstärken. Starke Kompression, kann die Dynamik eines Musikstückes hörbar vermindern.

#### DRC tief:

teilweise Angleichung der unterschiedlichen Lautstärken. Subtiler, ohne zu viele Dynamiceinbußen.

#### DRC aus:

keine Angleichung.

Gehen Sie wie folgt vor, um die Einstellung vorzunehmen:

- Drücken Sie **[SETTINGS]** (3), um in das Einstellungs Menü zu gelangen.
- Navigieren Sie durch Drehen von **[VOLUME/SELECT/NAVIGATE]** (9) zum Menüpunkt "Lautstärkeanpassung".
- Bestätigen Sie Ihre Auswahl durch Drücken von **[VOLUME/SELECT/NAVIGATE]** (9).
- Nehmen Sie nun die gewünschte Einstellung vor.

### 7. FM

Aktivieren Sie durch wiederholtes Drücken von **[MODE]**(1) den Betriebsmodus FM auf dem Radio:

#### 7.1 Suchlauf-Einstellung

Mithilfe der Suchlauf-Einstellung können Sie festlegen, ob Sender mit einer schwachen Signalstärke beim automatischen Suchlauf unberücksichtigt bleiben.

Gehen Sie wie folgt vor:

- Drücken Sie **[SETTINGS]** (3), um in das Einstellungs Menü zu gelangen.
- Navigieren Sie durch Drehen von **[VOLUME/SELECT/NAVIGATE]** (9) zum Menüpunkt "Suchlauf-Einstellung".
- Bestätigen Sie Ihre Auswahl durch Drücken von **[VOLUME/SELECT/NAVIGATE]** (9).
- Wählen Sie Ihre gewünschte Einstellung durch Drehen und Drücken von **[VOLUME/SELECT/NAVIGATE]** (9).
- Wählen Sie **Nur starke Sender**, um im automatischen Suchlauf nur bei Sendern mit starkem Signal zu stoppen. Ansonsten (**Alle Sender**) stoppt der Sendersuchlauf bei jedem Sender, von dem ein Signal empfangen wird.



## 7.2 Automatische Sendersuche

- Drücken Sie **[VOLUME/SELECT/NAVIGATE]** (9), um den automatischen Sendersuchlauf zu starten.
- Wird ein Sender gefunden, stoppt das Radio den Suchlauf und beginnt mit der Wiedergabe.
- Durch erneutes Drücken von **[VOLUME/SELECT/NAVIGATE]** (9) wird der Suchvorgang fortgesetzt bis der nächste Sender gefunden wird.

## 7.3 Favoriten

Sie können Ihre Lieblingssender auf 30 Favoritenspeicherplätzen abspeichern, um direkt und schnell auf diese zugreifen zu können.

### 7.3.1 Favoriten speichern

- Stellen Sie den Sender, welchen Sie auf einem Favoritenspeicherplatz ablegen möchten, ein.
- Wird der Sender wiedergegeben, drücken und halten Sie **[PRESET]** auf der Frontseite des Radios.
- Wechseln Sie durch Drehen von **[VOLUME/SELECT/NAVIGATE]** (9) zwischen den Speicherplätzen.
- Bestätigen Sie Ihre Auswahl durch Drücken von **[VOLUME/SELECT/NAVIGATE]** (9), um den Sender auf dem gewünschten voritenspeicherplatz abzuspeichern.

### 7.3.2 Favoriten aufrufen

- Drücken Sie **[PRESET]**, um das Übersichtsfenster mit den Favoritenspeicherplätzen zu öffnen.
- Navigieren Sie durch Drehen von **[VOLUME/SELECT/NAVIGATE]** (9) zum gewünschten Speicherplatz.
  - Bestätigen Sie Ihre Auswahl durch Drücken von **[VOLUME/SELECT/NAVIGATE]** (9).

#### Hinweis



- Favoriten können nicht gelöscht werden.
- Sind alle 30 Favoritenspeicherplätze belegt und Sie möchten einen weiteren Sender als Favoriten abspeichern, wählen Sie einen bereits belegten Favoritenspeicherplatz aus. Dieser wird mit dem neuen Sender überschrieben.

## 7.4 Audio-Einstellung

Bei manchen Sendern führt es zu einer leichten Qualitätsverbesserung, wenn die Sender mit einem schwachen Empfang Mono wiedergegeben werden. Sie können diese Funktion im Menü aktivieren (**Nur Mono**) und das Radio wird dann bei einer schlechten Signalqualität selbstständig auf Mono-Empfang umgestellt. Um diese Option zu verändern, gehen Sie wie folgt vor:

- Drücken Sie **[SETTINGS]** (3), um in das Einstellungsmenü zu gelangen.
- Navigieren Sie durch Drehen von **[VOLUME/SELECT/NAVIGATE]** (9) zum Menüpunkt "Audio-Einstellung".
- Bestätigen Sie Ihre Auswahl durch Drücken von **[VOLUME/SELECT/NAVIGATE]** (9).
- Wählen Sie nun die gewünschte Einstellung.

## 8. Weitere Einstellungen

### 8.1 Sleep

Das Radio verfügt über eine Timer-Funktion, die das Gerät nach Ablauf einer festgelegten Zeit in den Standby-Modus versetzt.

Gehen Sie wie folgt vor:

- Drücken Sie **[SETTINGS]** (3), um in das Einstellungsmenü zu gelangen.
- Navigieren Sie durch Drehen von **[VOLUME/SELECT/NAVIGATE]** (9) zum Menüpunkt "Sleep".
- Bestätigen Sie Ihre Auswahl durch Drücken von **[VOLUME/SELECT/NAVIGATE]** (9).
- Wählen Sie Ihre gewünschte Einstellung durch Drehen und Drücken von **[VOLUME/SELECT/NAVIGATE]** (9).



## 8.2 Wecker

Das Radio verfügt über zwei individuell einstellbare Weckzeiten.

- Wecker 1 und Wecker 2 werden identisch konfiguriert und ermöglichen die Speicherung von zwei gesonderten Weckzeiten.
- Drücken Sie **[SETTINGS]** (3), um in das Einstellungsmenü zu gelangen.
- Navigieren Sie durch Drehen von **[VOLUME/SELECT/NAVIGATE]** (9) zum Menüpunkt „Wecker“.
- Bestätigen Sie Ihre Auswahl durch Drücken von **[VOLUME/SELECT/NAVIGATE]** (9).
- Wählen Sie nun die gewünschte Einstellung und bestätigen Sie Ihre Auswahl durch Drücken von **[VOLUME/SELECT/NAVIGATE]** (9).

### Uhrzeit:

Wählen Sie zuerst die Stunden und anschließend die Minuten der Weckzeit aus.

### Dauer:

Wählen Sie die Dauer des Alarms aus.

### Quelle:

Legen Sie fest, ob Sie durch einen Signalton (Summer), FM oder DAB geweckt werden möchten.

### Modus:

Wählen Sie aus, wann der Wecker aktiviert sein soll:  
Täglich – Einmal – Werktage – Wochenende

### Datum:

Wählen Sie zuerst den Tag, dann den Monat und anschließend das Jahr aus, an dem die Weckzeit beginnt.

### Lautstärke:

Wählen Sie die Lautstärke aus, mit der Sie geweckt werden möchten. Durch diese Einstellung ist es unerheblich, mit welcher Lautstärke Sie das Radio zuletzt betrieben haben.

### Modus:

Wählen Sie, ob der Alarm aktiviert oder deaktiviert werden soll.

#### Hinweis



- Bei der Verwendung von DAB als Weckton ist es wichtig, dass zum Weckzeitpunkt eine stabile Funkverbindung verfügbar ist. Ist dies nicht der Fall, wird auf den Signalton (Summer) als Weckton ausgewichen.
- Es wird empfohlen, automatische Zeitupdates zu erlauben. Dadurch wird gewährleistet, dass auch nach Trennung der Stromversorgung – z.B. bei Stromausfall – die Uhrzeit wieder aktualisiert wird.

## 8.3 Beleuchtung

Sie haben die Möglichkeit, die Hintergrundbeleuchtung für die einzelnen Betriebsarten (Betrieb, Standby) separat einzustellen.

- Drücken Sie **[SETTINGS]** (3), um in das Einstellungsmenü zu gelangen.
- Navigieren Sie durch Drehen von **[VOLUME/SELECT/NAVIGATE]** (9) zum Menüpunkt Beleuchtung. Bestätigen Sie Ihre Auswahl durch Drücken von **[VOLUME/SELECT/NAVIGATE]** (9).
- Wählen Sie nun die gewünschte Einstellung im jeweiligen Modus und bestätigen Sie Ihre Auswahl durch Drücken von **[VOLUME/SELECT/NAVIGATE]** (9).

## 8.4 Werkseinstellung

- Drücken Sie **[SETTINGS]** (3), um in das Einstellungsmenü zu gelangen.
- Navigieren Sie durch Drehen von **[VOLUME/SELECT/NAVIGATE]** (9) zum Menüpunkt "Werkseinstellungen".
- Bestätigen Sie Ihre Auswahl durch Drücken von **[VOLUME/SELECT/NAVIGATE]** (9).

Bestätigen Sie die folgende Abfrage mit **Ja**, um das Radio auf Werkseinstellungen zurückzusetzen.  
Alle vorgenommenen Einstellungen werden gelöscht.

#### Hinweis



- Probleme und Fehlfunktionen können möglicherweise durch Rücksetzung auf die Werkseinstellungen behoben werden.
- Es werden jedoch alle Voreinstellungen wie Favoriten und die Senderlisten unwiderruflich gelöscht.

## 8.5 Info / Softwareversion

Um die Softwareinformationen des Radios abzurufen, gehen Sie wie folgt vor:

- Drücken Sie **[SETTINGS]** (3), um in das Einstellungsmenü zu gelangen.
- Navigieren Sie durch Drehen von **[VOLUME/SELECT/NAVIGATE]** (9) zum Menüpunkt "SW-Version".
- Bestätigen Sie Ihre Auswahl durch Drücken von **[VOLUME/SELECT/NAVIGATE]** (9).



## 9. Wartung und Pflege

- Reinigen Sie dieses Produkt nur mit einem fusselfreien, leicht feuchten Tuch und verwenden Sie keine aggressiven Reiniger.
- Sollten Sie das Produkt längere Zeit nicht nutzen, schalten Sie das Gerät aus und trennen es von der Stromversorgung. Lagern Sie es an einem sauberen, trockenen Ort ohne direkte Sonneneinstrahlung.

## 10. Haftungsausschluss

Die Hama GmbH & Co KG übernimmt keinerlei Haftung oder Gewährleistung für Schäden, die aus unsachgemäßer Installation, Montage und unsachgemäßem Gebrauch des Produktes oder einer Nichtbeachtung der Bedienungsanleitung und/oder der Sicherheitshinweise resultieren.

## 11. Service und Support

Bitte wenden Sie sich bei Fragen zum Produkt gerne an die Hama-Produktberatung.

Hotline: +49 9091 502-115 (Deu/Eng)

Weitere Supportinformationen finden Sie hier:  
[www.hama.com](http://www.hama.com)

## 12. Entsorgungshinweise

### Hinweis zum Umweltschutz:



Ab dem Zeitpunkt der Umsetzung der europäischen Richtlinien 2012/19/EU und 2006/66/EG in nationales Recht gilt folgendes:  
Elektrische und elektronische Geräte sowie Batterien dürfen nicht mit dem Hausmüll entsorgt werden. Der Verbraucher ist gesetzlich verpflichtet, elektrische und elektronische Geräte sowie Batterien am Ende ihrer Lebensdauer an den dafür eingerichteten, öffentlichen Sammelstellen oder an die Verkaufsstelle zurückzugeben. Einzelheiten dazu regelt das jeweilige Landesrecht. Das Symbol auf dem Produkt, der Gebrauchsanleitung oder der Verpackung weist auf diese Bestimmungen hin. Mit der Wiederverwertung, der stofflichen Verwertung oder anderen Formen der Verwertung von Altgeräten/Batterien leisten Sie einen wichtigen Beitrag zum Schutz unserer Umwelt.

## 13. Konformitätserklärung

**CE** Hiermit erklärt die Hama GmbH & Co KG, dass der Funkanlagentyp **[00054869]** der Richtlinie 2014/53/EU entspricht. Der vollständige Text der EU-Konformitätserklärung ist unter der folgenden Internetadresse verfügbar:  
[www.hama.com](http://www.hama.com) -> 00054869 -> Downloads.



***hama***®

**Hama GmbH & Co KG**  
86652 Monheim/Germany  
[www.hama.com](http://www.hama.com)

All listed brands are trademarks of the corresponding companies. Errors and omissions excepted, and subject to technical changes. Our general terms of delivery and payment are applied.

00054242 / 03.22