

hama®

C O M P U T E R

Optical Mouse

Optische Maus

Souris optique



00053227

D Bedienungsanleitung

1. Einleitung

Vielen Dank, dass Sie sich für die Hama Optical Mouse entschieden haben. Diese Bedienungsanleitung enthält Informationen zur Bedienung Ihrer Optical Mouse bereit. Bitte bewahren Sie diese Anleitung zum späteren Nachschlagen an einem sicheren Platz auf.

2. Verpackungsinhalt

- Optische Maus
- Bedienungsanleitung

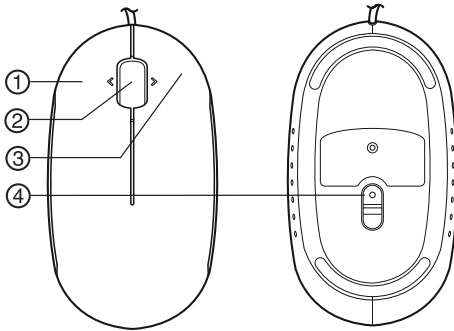
3. Systemvoraussetzungen

- MAC OS 10.4.7 oder höher
- MS Windows 2000, XP, Vista
- mindestens einen vorhandenen USB Anschluss

4. Eigenschaften

- 4-Wege Scrollrad für vertikales und horizontales Scrollen
- Optischer Sensor mit einer Auflösung von 1000dpi
- USB-Anschluss

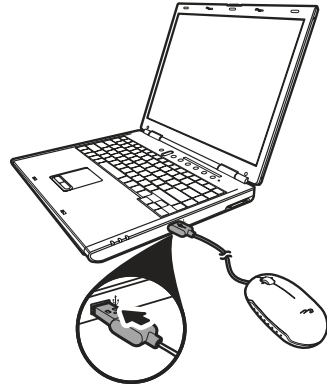
5. Maus Bestandteile



- ① linke Maustaste
- ② Scrollrad
- ③ rechte Maustaste
- ④ optischer Sensor

6. Installation der Maus

Verbinden Sie den USB-Stecker der Maus mit einer freien USB-Buchse Ihres Computer/Notebooks. Die Maus wird vom Betriebssystem selbständig erkannt und installiert. Dieser Vorgang kann einige Sekunden in Anspruch nehmen.

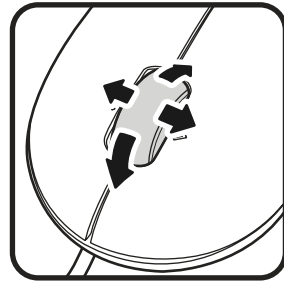


Hinweis:

Wird die Maus an einem MAC Computer/Notebook angeschlossen ist es nicht notwendig weitere Treiber zu installieren. Die Maus ist sofort einsatzbereit.

Bei Anschluss unter einem Windows Betriebssystem wird für die volle Funktionsfähigkeit des Scrollrades ein zusätzlicher Treiber benötigt.

Bitte laden Sie dazu den notwendigen externen Maustreiber unter www.hama.com herunter und installieren ihn anschließend.



Hinweis:

Die Benutzung der Maus auf reflektierenden, transparenten, metallischen und komplex gemusterten Oberflächen ist nicht empfehlenswert.

GB Operating Instruction

1. Introduction

Thank you for choosing the Hama Optical Mouse. These operating instructions include the information necessary for operating your Optical Mouse. Please keep this manual in a safe place for future reference.

2. Package Contents

- Optical Mouse
- Operating instructions

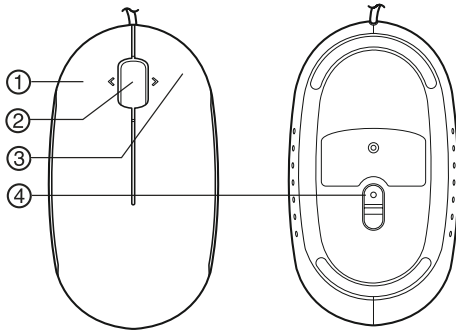
3. System Requirements

- MAC OS 10.4.7 or higher
- MS Windows 2000, XP, Vista
- At least one USB port

4. Features

- 4-way scroll wheel for vertical and horizontal scrolling
- Optical sensor with a resolution of 1000 dpi
- USB connection

5. Mouse Components

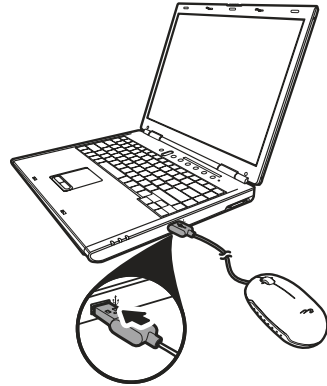


- ① Left mouse button
- ② Scroll wheel
- ③ Right mouse button
- ④ Optical sensor

6. Installing the Mouse

Connect the USB plug of your mouse to a free USB port on your computer or laptop.

The operating system will automatically detect and install the mouse. This process may take a few seconds.

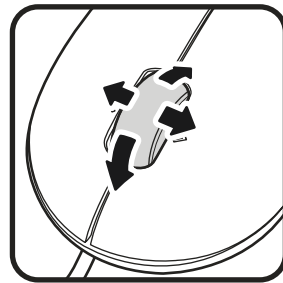


Note:

If the mouse is installed on a MAC computer or laptop, it is not necessary to install additional drivers.

The mouse is immediately ready for use.

When used with a Windows operating system, an additional driver is required for the scroll wheel to be fully operational. Load the required external mouse driver from www.hama.com and install it.



Note:

It is not recommended that you use the mouse on reflective, transparent or metallic surfaces or surfaces with a complex pattern.

F Mode d'emploi

1. Introduction

Nous vous remercions d'avoir acheté la souris optique de Hama. Ce mode d'emploi comprend des informations concernant la commande de votre souris optique. Veuillez conserver ces instructions à portée de main afin de pouvoir les consulter en cas de besoin.

2. Contenu de l'emballage

- Souris optique
- Mode d'emploi

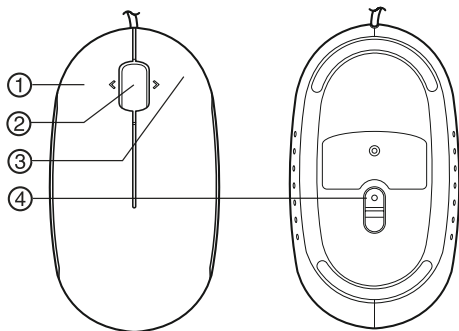
3. Configuration système requise

- MAC OS 10.4.7 ou versions ultérieures
- MS Windows 2000, XP, Vista
- au moins une connexion USB disponible

4. Caractéristiques

- Molette à 4 directions pour le défilement horizontal et vertical
- Capteur optique d'une résolution de 1000 dpi
- Connexion USB

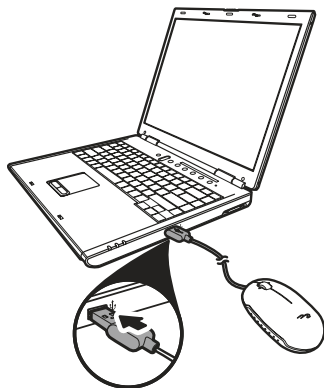
5. Composants de la souris



- ① Touche gauche de souris
- ② Molette
- ③ Touche droite de souris
- ④ Capteur optique

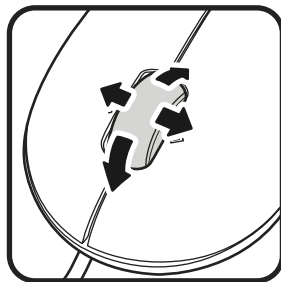
6. Installation de la souris

Insérez le connecteur USB de votre souris dans un port USB libre de votre ordinateur (portable ou non). La souris est automatiquement reconnue par votre système d'exploitation et installée. Cette procédure peut durer quelques secondes.



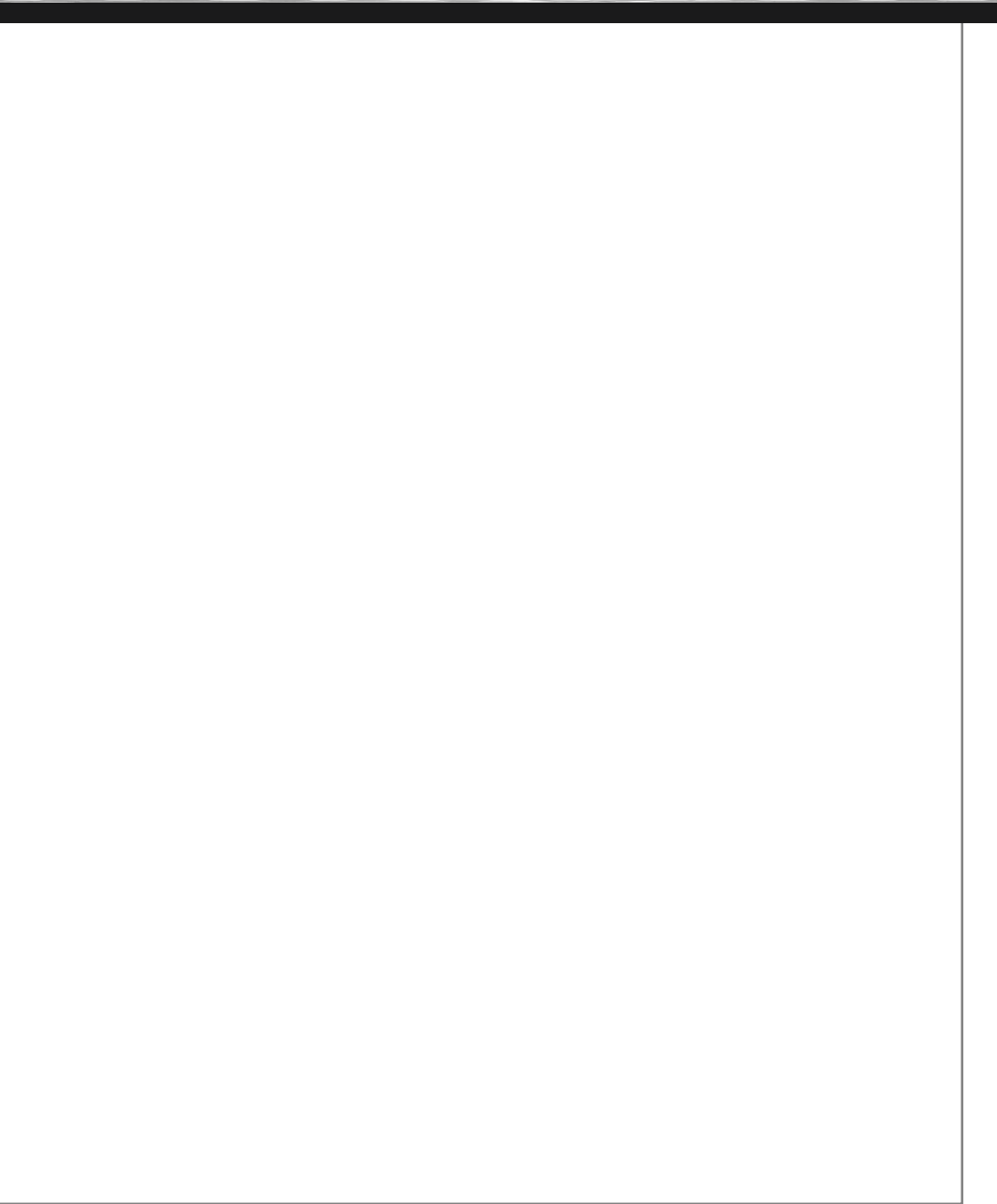
Remarque :

Il est inutile d'installer un pilote en cas d'installation de la souris sur un ordinateur portable (ou non) Apple. La souris est immédiatement prête à fonctionner. Un pilote doit être installé pour les systèmes d'exploitation Windows afin de garantir toutes les fonctionnalités de la molette. Veuillez télécharger le pilote de souris externe sous www.hama.com et installer le programme.



Remarque :

Il n'est pas recommandé d'utiliser la souris sur une surface réfléchissante, transparente, métallique ou une surface à dessins compliqués.



hama[®]

Hama GmbH & Co KG
D-86651 Monheim/Germany
www.hama.com



00053227/09.08