

hama

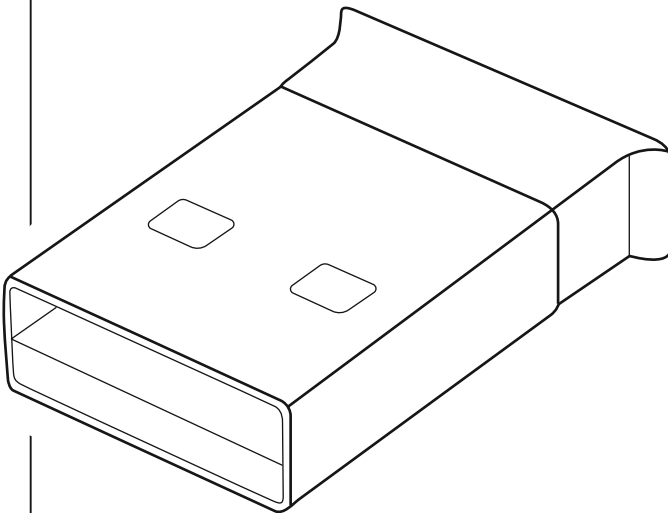
V2

00053188

Bluetooth® v4.0

Class 1

USB Adapter



Operating Instructions

GB

Bedienungsanleitung

D

Mode d'emploi

F

Instrucciones de uso

E

Руководство по эксплуатации

RUS

Istruzioni per l'uso

I

Gebruiksaanwijzing

NL

Οδηγίες χρήσης

GR

Instrukcja obsługi

PL

Használati útmutató

H

Návod k použití

CZ

Návod na použitie

SK

Manual de instruções

P

Kullanma kılavuzu

TR

Manual de utilizare

RO

Bruksanvisning

S

Käyttöohje

FIN

Thank you for choosing a Hama product. Take your time and read the following instructions and information completely. Please keep these instructions in a safe place for future reference. If you sell the device, please pass these operating instructions on to the new owner.

1. Explanation of Warning Symbols and Notes

Warning

This symbol is used to indicate safety instructions or to draw your attention to specific hazards and risks.

Note

This symbol is used to indicate additional information or important notes.

2. Package Contents

- *Bluetooth*® v4.0 USB Adapter
- These operating instructions

3. Safety Notes

- Protect the product from dirt, moisture and overheating and use it in dry environments only.
- Do not use the product in areas in which electronic products are not permitted.
- Do not use the product in a damp environment and avoid splashing water.
- Do not drop the product and do not expose it to any major shocks.
- Dispose of packaging material immediately in accordance with the locally applicable regulations.
- Do not modify the product in any way. Doing so voids the warranty.
- This product is intended for private, non-commercial use only.
- Use the product only for the intended purpose.
- Do not use the product in the immediate vicinity of heaters, other heat sources or in direct sunlight.
- Only use the article under moderate climatic conditions.
- As with all electrical products, this device should be kept out of the reach of children.

4. Product Features

Range:

- Class 1: max. 100 m

Note

Please note that the maximum range can be reduced by obstacles such as walls, people, etc.

5. System Requirements

Computer with an available USB port and one of the following operating systems installed:
Windows 10, 8.1, 8, 7 (32 or 64-bit edition)

6. Getting Started

The drivers or software for your Hama product are already integrated into Windows 10, 8.1, 8 and 7. This means you do not have to install any additional drivers. The integrated *Bluetooth*® stack supports all common *Bluetooth*® profiles so you do not need to install any additional *Bluetooth*® stacks.

- Switch on your computer and insert the device into a free USB port or USB hub connected to the computer.
- Click the *Bluetooth*® symbol in the task bar with the right mouse button and configure the adapter.

Warning

Do not use force when plugging the device into the USB port. Doing so could damage the USB port.

A power supply of 15 W must not be exceeded during operation.
The product may only be operated on a mouse or computer signal input.

7. Care and Maintenance

- Only clean this product with a slightly damp, lint-free cloth and do not use aggressive cleaning agents.

8. Warranty Disclaimer

Hama GmbH & Co KG assumes no liability and provides no warranty for damage resulting from improper installation/ mounting, improper use of the product or from failure to observe the operating instructions and/or safety notes.

9. Recycling Information

Note on environmental protection:



After the implementation of the European Directive 2012/19/EU and 2006/66/EU in the national legal system, the following applies:

Electric and electronic devices as well as batteries must not be disposed of with household waste. Consumers are obliged by law to return electrical and electronic devices as well as batteries at the end of their service lives to the public collecting points set up for this purpose or point of sale. Details to this are defined by the national law of the respective country. This symbol on the product, the instruction manual or the package indicates that a product is subject to these regulations. By recycling, reusing the materials or other forms of utilising old devices/batteries, you are making an important contribution to protecting our environment.

10. Declaration of Conformity

CE Hereby, Hama GmbH & Co KG declares that the radio equipment type [00053188] is in compliance with Directive 2014/53/EU. The full text of the EU declaration of conformity is available at the following internet address:

www.hama.com -> 00053188 -> Downloads.

Frequency band(s)	2402 – 2480 MHz
Maximum radio-frequency power transmitted	3.45 mW EIRP

Vielen Dank, dass Sie sich für ein Hama Produkt entschieden haben!
Nehmen Sie sich Zeit und lesen Sie die folgenden Anweisungen und Hinweise zunächst ganz durch. Bewahren Sie diese Bedienungsanleitung anschließend an einem sicheren Ort auf, um bei Bedarf darin nachzuschlagen zu können. Sollten Sie das Gerät veräußern, geben Sie diese Bedienungsanleitung an den neuen Eigentümer weiter.

1. Erklärung von Warnsymbolen und Hinweisen

Warnung

Wird verwendet, um Sicherheitshinweise zu kennzeichnen oder um Aufmerksamkeit auf besondere Gefahren und Risiken zu lenken.

Hinweis

Wird verwendet, um zusätzlich Informationen oder wichtige Hinweise zu kennzeichnen.

2. Packungsinhalt

- *Bluetooth*® v4.0 USB Adapter
- diese Bedienungsanleitung

3. Sicherheitshinweise

- Schützen Sie das Produkt vor Schmutz, Feuchtigkeit und Überhitzung und verwenden Sie es nur in trockenen Umgebungen.
- Benutzen Sie das Produkt nicht in Bereichen, in denen elektronische Produkte nicht erlaubt sind.
- Verwenden Sie das Produkt nicht in einer feuchten Umgebung und vermeiden Sie Spritzwasser.
- Lassen Sie das Produkt nicht fallen und setzen Sie es keinen heftigen Erschütterungen aus.
- Entsorgen Sie das Verpackungsmaterial sofort gemäß den örtlich gültigen Entsorgungsvorschriften.
- Nehmen Sie keine Veränderungen am Produkt vor. Dadurch verlieren sie jegliche Gewährleistungsansprüche.
- Das Produkt ist für den privaten, nicht-gewerblichen Gebrauch vorgesehen.
- Verwenden Sie das Produkt ausschließlich für den dazu vorgesehenen Zweck.
- Betreiben Sie das Produkt nicht in unmittelbarer Nähe der Heizung, anderer Hitzequellen oder in direkter Sonneneinstrahlung.
- Verwenden Sie den Artikel nur unter moderaten klimatischen Bedingungen.
- Dieses Produkt gehört, wie alle elektrischen Produkte, nicht in Kinderhände!

4. Produkteigenschaften

Reichweite:

- Class 1: max. 100m

Hinweis

Beachten Sie bitte, dass die maximale Reichweite durch Hindernisse wie Wände, Personen, etc. reduziert werden kann.

5. Systemvoraussetzungen

Computer mit einem freien USB-Anschluss und installiertem Betriebssystem: Windows 10, 8.1, 8, 7 (32- oder 64-Bit-Edition)

6. Inbetriebnahme

Die Treiber bzw. die Software für Ihr Hama Produkt sind bereits in Windows 10, 8.1, 8, 7 integriert. Eine zusätzliche Treiberinstallation ist daher nicht notwendig. Der Integrierte *Bluetooth*® Stack unterstützt alle gängigen *Bluetooth*® Profile, sodass die Installation eines zusätzlichen *Bluetooth*® Stack nicht nötig ist.

- Stecken Sie das Gerät in einen freien USB-Port des eingeschalteten Computers oder des angeschlossenen USB-Hubs.
- Klicken Sie mit der rechten Maustaste in der Taskleiste auf das *Bluetooth*® Symbol und konfigurieren Sie den Adapter.

Warnung

Das Gerät nicht mit Gewalt in die USB Buchse stecken. Der USB-Port kann beschädigt werden.

Während des Betriebs darf eine Stromversorgung von 15W nicht überschritten werden.

Das Produkt darf nur an einem Maus- bzw. Computersignaleingang betrieben werden.

7. Wartung und Pflege

- Reinigen Sie dieses Produkt nur mit einem fusselfreien, leicht feuchten Tuch und verwenden Sie keine aggressiven Reiniger.

8. Haftungsausschluss

Die Hama GmbH & Co KG übernimmt keinerlei Haftung oder Gewährleistung für Schäden, die aus unsachgemäßer Installation, Montage und unsachgemäßem Gebrauch des Produktes oder einer Nichtbeachtung der Bedienungsanleitung und/oder der Sicherheitshinweise resultieren.

9. Entsorgungshinweise

Hinweis zum Umweltschutz:



Ab dem Zeitpunkt der Umsetzung der europäischen Richtlinien 2012/19/EU und 2006/66/EG in nationales Recht gilt folgendes:

Elektrische und elektronische Geräte sowie Batterien dürfen nicht mit dem Hausmüll entsorgt werden. Der Verbraucher ist gesetzlich verpflichtet, elektrische und elektronische Geräte sowie Batterien am Ende ihrer Lebensdauer an den dafür eingerichteten, öffentlichen Sammelstellen oder an die Verkaufsstelle zurückzugeben. Einzelheiten dazu regelt das jeweilige Landesrecht. Das Symbol auf dem Produkt, der Gebrauchsanleitung oder der Verpackung weist auf diese Bestimmungen hin. Mit der Wiederverwertung, der stofflichen Verwertung oder anderen Formen der Verwertung von Altgeräten/Batterien leisten Sie einen wichtigen Beitrag zum Schutz unserer Umwelt.

10. Konformitätserklärung

CE Hiermit erklärt die Hama GmbH & Co KG, dass der Funkanlagentyp [00053188] der Richtlinie 2014/53/EU entspricht. Der vollständige Text der EU-Konformitätserklärung ist unter der folgenden Internetadresse verfügbar:
www.hama.com -> 00053188 -> Downloads.

Frequenzband/ Frequenzbänder	2402 – 2480 MHz
Abgestrahlte maximale Sendeleistung	3.45 mW EIRP

Nous vous remercions d'avoir choisi un produit Hama. Veuillez prendre le temps de lire l'ensemble des remarques et consignes suivantes. Veuillez conserver ce mode d'emploi à portée de main afin de pouvoir le consulter en cas de besoin. Transmettez-le au nouveau propriétaire avec l'appareil le cas échéant.

1. Explication des symboles d'avertissement et des remarques

Avertissement

Ce symbole est utilisé pour indiquer des consignes de sécurité ou pour attirer votre attention sur des dangers et risques particuliers.

Remarque

Ce symbole est utilisé pour indiquer des informations supplémentaires ou des remarques importantes.

2. Contenu de l'emballage

- Adaptateur USB *Bluetooth*® v4.0
- Mode d'emploi

3. Consignes de sécurité

- Protégez le produit de toute saleté, humidité, surchauffe et utilisez-le uniquement dans des environnements secs.
- N'utilisez pas le produit dans des zones où les produits électroniques ne sont pas autorisés.
- N'utilisez pas l'appareil dans un environnement humide et évitez les projections d'eau.
- Protégez le produit des secousses violentes et évitez tout choc ou toute chute.
- Recyclez les matériaux d'emballage conformément aux prescriptions locales en vigueur.
- N'apportez aucune modification au produit. Toute modification vous ferait perdre vos droits de garantie.
- Ce produit est destiné à un usage domestique non commercial.
- L'emploi du produit est exclusivement réservé à sa fonction prévue.
- N'utilisez pas le produit à proximité immédiate d'un chauffage, d'autres sources de chaleur ou à la lumière directe du soleil.
- Utilisez l'article dans des conditions climatiques modérées uniquement.
- Cet appareil, comme tout appareil électrique, doit être gardé hors de portée des enfants !

4. Caractéristiques du produit

Portée :

- Classe 1 : 100 m maxi.

Remarque

Veuillez noter que la portée maximale peut être réduite par des obstacles comme des murs, des personnes, etc...

5. Configuration requise

Un ordinateur disposant d'un port USB libre et d'un système d'exploitation installé :
Windows 10, 8.1, 8, 7 (version 32 ou 64 bits)

6. Mise en service

Les pilotes et/ou le logiciel de votre produit Hama sont déjà intégrés dans Windows 10, 8.1, 8 et 7. L'installation additionnelle d'un pilote n'est donc pas nécessaire. Le *Bluetooth*® Stack intégré est compatible avec tous les profils *Bluetooth*® usuels, donc l'installation d'un *Bluetooth*® Stack complémentaire n'est pas nécessaire.

- Branchez l'appareil sur un port USB libre de l'ordinateur enclenché ou d'un hub USB.
- Cliquez avec le bouton droit de la souris dans la barre des tâches sur le symbole *Bluetooth*® et configurez l'adaptateur.

Avertissement

Ne pas forcer pour insérer l'appareil dans la prise USB. Le port USB peut s'abîmer.

Pendant le fonctionnement, l'alimentation en électricité ne doit pas dépasser 15 W.
Ce produit ne peut être utilisé qu'avec une entrée de signal de souris ou d'ordinateur.

7. Soins et entretien

- Nettoyez la balance uniquement à l'aide d'un chiffon non fibreux légèrement humide ; évitez tout détergent agressif.

8. Exclusion de garantie

La société Hama GmbH & Co KG décline toute responsabilité en cas de dommages provoqués par une installation, un montage ou une utilisation non conformes du produit ou encore provoqués par un non respect des consignes du mode d'emploi et/ou des consignes de sécurité.

9. Consignes de recyclage

Remarques concernant la protection de l'environnement:



Conformément à la directive européenne 2012/19/EU et 2006/66/CE, et afin d'atteindre un certain nombre d'objectifs en matière de protection de l'environnement, les règles suivantes doivent être appliquées: Les appareils électriques et électroniques ainsi que les batteries ne doivent pas être éliminés avec les déchets ménagers. Le pictogramme "picto" présent sur le produit, son manuel d'utilisation ou son emballage indique que le produit est soumis à cette réglementation. Le consommateur doit retourner le produit/la batterie usager aux points de collecte prévus à cet effet. Il peut aussi le remettre à un revendeur. En permettant enfin le recyclage des produits ainsi que les batteries, le consommateur contribuera à la protection de notre environnement. C'est un acte écologique.

10. Déclaration de conformité

CE Le soussigné, Hama GmbH & Co KG, déclare que l'équipement radioélectrique du type [00053188] est conforme à la directive 2014/53/UE. Le texte complet de la déclaration UE de conformité est disponible à l'adresse internet suivante:
www.hama.com -> 00053188 -> Downloads.

Bandes de fréquences	2402 – 2480 MHz
Puissance de radiofréquence maximale	3.45 mW EIRP

Le agradecemos que se haya decidido por un producto de Hama.

Tómese tiempo y léase primero las siguientes instrucciones e indicaciones. Después, guarde estas instrucciones de manejo en un lugar seguro para poder consultarlas cuando sea necesario. Si vende el aparato, entregue estas instrucciones de manejo al nuevo propietario.

1. Explicación de los símbolos de aviso y de las indicaciones

Aviso

Se utiliza para caracterizar las indicaciones de seguridad o para llamar la atención sobre peligros y riesgos especiales.

Nota

Se utiliza para caracterizar informaciones adicionales o indicaciones importantes.

2. Contenido del paquete

- Adaptador *Bluetooth*® v4.0 USB
- Instrucciones de uso

3. Instrucciones de seguridad

- Proteja el producto de la suciedad, la humedad y el sobrecalentamiento y utilícelo solo en entornos secos.
- No utilice el producto en áreas donde no se permitan aparatos electrónicos.
- No utilice el producto en entornos húmedos y evite el contacto con las salpicaduras de agua.
- No deje caer el producto ni lo someta a sacudidas fuertes.
- Deseche el material de embalaje de conformidad con las normativas locales vigentes en materia de eliminación de desechos.
- No realice cambios en el producto. Ello conllevaría la pérdida de todos los derechos de garantía.
- El producto está destinado al uso privado, no comercial.
- Utilice el producto exclusivamente para el fin previsto.
- No utilices el producto junto a sistemas de calefacción, otras fuentes de calor ni expuesto a la luz solar directa.
- Use el artículo únicamente cuando las condiciones climáticas sean moderadas.
- Este producto, como todos los productos eléctricos, no debe estar en manos de los niños.

4. Características del producto

Alcance:

- Class 1: máx. 100 m

Nota

Tenga en cuenta que el alcance máximo puede verse reducido por obstáculos tales como paredes, personas, etc.

5. Requisitos del sistema

Un ordenador con un puerto USB libre y sistema operativo instalado: Windows 10, 8.1, 8, 7 (versión de 32 o 64 bits)

6. Puesta en funcionamiento

Los controladores o el software para su producto Hama vienen ya integrados en Windows 10, 8.1, 8, 7. Por ello, no es necesaria una instalación adicional de controladores. El *Bluetooth*® Stack integrado soporta todos los perfiles *Bluetooth*® convencionales, de modo que no es necesaria la instalación de un *Bluetooth*® Stack adicional.

- Inserte el dispositivo en un puerto USB libre del ordenador encendido o del concentrador USB conectado.
- Haga clic con el botón derecho del ratón en la barra de tareas sobre el símbolo de *Bluetooth*® y configure el adaptador.

Aviso

No aplique fuerza al introducir el dispositivo en el puerto USB. Puede dañar el puerto USB.

Durante el funcionamiento, la alimentación de corriente no debe superar los 15 W.

El producto solo debe ser operado en una entrada de señal de ratón u ordenador.

7. Mantenimiento y cuidado

Limpie este producto sólo con un paño ligeramente humedecido que no deje pelusas y no utilice detergentes agresivos.

8. Exclusión de responsabilidad

Hama GmbH & Co KG no se responsabiliza ni concede garantía por los daños que surjan por una instalación, montaje o manejo incorrectos del producto o por la no observación de las instrucciones de manejo y/o de las instrucciones de seguridad.

9. Instrucciones para desecho y reciclaje

Nota sobre la protección medioambiental:



Después de la puesta en marcha de la directiva Europea 2012/19/EU y 2006/66/EU en el sistema legislativo nacional, se aplicara lo siguiente: Los aparatos eléctricos y electrónicos, así como las baterías, no se deben evacuar en la basura doméstica. El usuario está legalmente obligado a llevar los aparatos eléctricos y electrónicos, así como pilas y pilas recargables, al final de su vida útil a los puntos de recogida comunales o a devolverlos al lugar donde los adquirió. Los detalles quedaran definidos por la ley de cada país. El símbolo en el producto, en las instrucciones de uso o en el embalaje hace referencia a ello. Gracias al reciclaje, al reciclaje del material o a otras formas de reciclaje de aparatos/pilas usados, contribuye Usted de forma importante a la protección de nuestro medio ambiente.

10. Declaración de conformidad



Por la presente, Hama GmbH & Co KG, declara que el tipo de equipo radioeléctrico [00053188] es conforme con la Directiva 2014/53/UE. El texto completo de la declaración UE de conformidad está disponible en la dirección Internet siguiente:

www.hama.com -> 00053188 -> Downloads.

Banda o bandas de frecuencia	2402 – 2480 MHz
Potencia máxima de radiofrecuencia	3.45 mW EIRP

Благодарим за покупку изделия фирмы Nama. Внимательно ознакомьтесь с настоящей инструкцией. Храните инструкцию в надежном месте для справок в будущем. В случае передачи изделия другому лицу приложите и эту инструкцию.

1. Предупредительные пиктограммы и инструкции



Внимание

Данным значком отмечены инструкции, несоблюдение которых может привести к опасной ситуации.



Примечание

Дополнительная или важная информация.

2. Комплект поставки

- Переходник *Bluetooth*® v4.0 USB
- Руководство по эксплуатации

3. Техника безопасности

- Не допускайте загрязнения изделия, защищайте его от влаги и перегрева. Не используйте изделие при высокой влажности.
- Не применяйте в запретных зонах.
- Не используйте изделие во влажной среде, избегайте брызг.
- Избегайте падения изделия и не подвергайте его сильным вибрациям.
- Сразу утилизируйте упаковочный материал согласно действующим местным предписаниям по утилизации.
- Не вносите в изделие конструктивные изменения. В результате этого любые гарантийные обязательства теряют свою силу.
- Изделие предназначено только для домашнего некоммерческого применения.
- Используйте изделие исключительно в предусмотренных целях.
- Не используйте изделие в непосредственной близости от систем отопления, других источников тепла или под прямыми солнечными лучами.
- Используйте изделие только при приемлемых климатических условиях.
- Данное изделие, как и все электрические приборы, следует беречь от детей!

4. Характеристики

Дальность действия:

- класс 2: макс. 10 м (изделие 00049218)
- класс 1: макс. 100 м (изделие 00053188)



Примечание

Препятствия (стены, люди и т.д.) могут снижать дальность действия.

5. Требования к системе

Компьютер с USB-разъемом и установленной операционной системой: Windows 10, 8.1, 8, 7 (32-разрядной или 64-разрядной)

6. Ввод в эксплуатацию

Программное обеспечение для изделия Nama уже встроено в ОС Windows 10, 8.1, 8, 7. Поэтому установка дополнительных драйверов не требуется.

- Встроенный стек *Bluetooth*® поддерживает все распространенные профили *Bluetooth*®, поэтому установка дополнительного стека не требуется.
- Вставьте прибор в свободный USB-порт включенного компьютера или подключенного USB-хаба.
 - Нажмите правой кнопкой мыши на символ *Bluetooth*® на панели задач и сконфигурируйте адаптер.



Внимание

Подключая устройство к USB-разъему, не применяйте чрезмерных усилий. В противном случае можно повредить разъем.

Во время эксплуатации мощность тока не должна превышать 15 Вт.

Разрешается использовать изделие только с входным сигналом мыши или компьютера.

7. Уход и техническое обслуживание

- Чистку изделия производить только безворсовой слегка влажной салфеткой. Запрещается применять агрессивные чистящие средства.

8. Отказ от гарантийных обязательств

Компания Nama GmbH & Co KG не несет ответственность за ущерб, возникший вследствие неправильного монтажа, подключения и использования изделия не по назначению, а также вследствие несоблюдения инструкции по эксплуатации и техники безопасности.

9. Инструкции по утилизации

Охрана окружающей среды:



С момента перехода национального законодательства на европейские нормативы 2012/19/EU и 2006/66/EU действительно следующее: Электрические и электронные приборы, а также батареи запрещается утилизировать с обычным мусором. Потребитель, согласно закону, обязан утилизировать электрические и электронные приборы, а также батареи и аккумуляторы после их использования в специально предназначенных для этого пунктах сбора, либо в пунктах продажи. Детальная регламентация этих требований осуществляется соответствующим местным законодательством. Необходимость соблюдения данных предписаний обозначается особым значком на изделии, инструкции по эксплуатации или упаковке. При переработке, повторном использовании материалов или при другой форме утилизации бывших в употреблении приборов Вы помогаете охране окружающей среды. В соответствии с предписаниями по обращению с батареями, в Германии вышеназванные нормативы действуют для утилизации батарей и аккумуляторов.

10. Декларация производителя

CE Настоящим компания Hama GmbH & Co KG заявляет, что радиооборудование типа [00053188] отвечает требованиям директивы 2014/53/ЕС. С полным текстом декларации о соответствии требованиям ЕС можно ознакомиться здесь: www.hama.com -> 00053188 -> Downloads.

Диапазон/диапазоны частот	2402 – 2480 MHz
Максимальная излучаемая мощность	3.45 mW EIRP

Grazie per avere acquistato un prodotto Hama! Prima della messa in esercizio, leggete attentamente le seguenti istruzioni e avvertenze, quindi conservatele in un luogo sicuro per una eventuale consultazione. In caso di cessione dell'apparecchio, consegnate anche le presenti istruzioni al nuovo proprietario.

1. Spiegazione dei simboli di avvertimento e delle indicazioni



Attenzione

Viene utilizzato per contrassegnare le indicazioni di sicurezza oppure per rivolgere l'attenzione verso particolari rischi e pericoli.



Avvertenza

Viene utilizzato per contrassegnare informazioni supplementari o indicazioni importanti.

2. Contenuto della confezione

- Adattatore *Bluetooth*® USB v4.0
- Istruzioni per l'uso

3. Indicazioni di sicurezza

- Proteggere il prodotto dallo sporco, dall'umidità e dal surriscaldamento e utilizzarlo soltanto in ambienti asciutti.
- Non utilizzare il prodotto in ambienti dove non è consentito l'uso di strumenti elettronici.
- Non utilizzare il prodotto in ambienti umidi e proteggerlo dagli spruzzi d'acqua.
- Non far cadere il prodotto e non esporlo a urti.
- Smaltire immediatamente il materiale d'imballaggio in conformità alle prescrizioni locali vigenti.
- Non apportare modifiche al prodotto. In tal caso decadono i diritti di garanzia.
- Il prodotto è previsto per uso personale, non commerciale.
- Utilizzare il prodotto soltanto per gli scopi previsti.
- Non collocare il prodotto nelle immediate vicinanze del riscaldamento, di fonti di calore o alla luce diretta del sole.
- Utilizzare il prodotto soltanto in condizioni climatiche moderate.
- Come tutte le apparecchiature elettriche, tenere il prodotto fuori dalla portata dei bambini!

4. Caratteristiche del prodotto

Portata:

- Classe 1: max. 100m



Avvertenza

Attenzione: la portata massima può essere ridotta a causa di ostacoli come pareti, persone ecc.

5. Requisiti del sistema

Computer con una porta USB libera e sistema operativo installato: Windows 10, 8.1, 8, 7 (edizione a 32 o 64 Bit)

6. Messa in funzione

I driver e i software per il prodotto Hama sono già integrati in Windows 10, 8.1, 8, 7. Non è quindi necessario installare il driver separatamente. Lo stack *Bluetooth*® integrato supporta tutti i più comuni profili *Bluetooth*®, per cui non è necessaria l'installazione di ulteriori stack *Bluetooth*®.

- Inserire l'apparecchio in una porta USB libera del computer oppure dell'hub USB collegato.
- Cliccare con il tasto destro del mouse sul simbolo del *Bluetooth*® nella barra delle applicazioni e configurare l'adattatore.



Attenzione

Non inserire il dispositivo con forza nella porta USB. La porta USB può essere danneggiata.

Durante il funzionamento, l'alimentazione elettrica non deve superare i 15W.

Il prodotto deve essere utilizzato soltanto su un ingresso del segnale del mouse o del computer.

7. Cura e manutenzione

- Pulire il prodotto unicamente con un panno che non lascia pelucchi e appena inumidito e non ricorrere a detergenti aggressivi.

8. Esclusione di garanzia

Hama GmbH & Co.KG non si assume alcuna responsabilità per i danni derivati dal montaggio o l'utilizzo scorretto del prodotto, nonché dalla mancata osservanza delle istruzioni per l'uso e/o delle indicazioni di sicurezza.

9. Indicazioni di smaltimento

Informazioni per protezione ambientale:



Dopo l'implementazione della Direttiva Europea 2012/19/EU e 2006/66/EU nel sistema legale nazionale, ci sono le seguenti applicazioni: Le apparecchiature elettriche ed elettroniche e le batterie non devono essere smaltite con i rifiuti domestici. I consumatori sono obbligati dalla legge a restituire i dispositivi elettrici ed elettronici e le batterie alla fine della loro vita utile ai punti di raccolta pubblici preposti per questo scopo o nei punti vendita. Dettagli di quanto riportato sono definiti dalle leggi nazionali di ogni stato. Questo simbolo sul prodotto, sul manuale d'istruzioni o sull'imballo indicano che questo prodotto è soggetto a queste regole. Riciclando, ri-utilizzando i materiali o utilizzando sotto altra forma i vecchi prodotti/le batterie, darete un importante contributo alla protezione dell'ambiente.

10. Dichiarazione di conformità



Il fabbricante, Hama GmbH & Co KG, dichiara che il tipo di apparecchiatura radio [00053188] è conforme alla direttiva 2014/53/UE. Il testo completo della dichiarazione di conformità UE è disponibile al seguente indirizzo Internet:

www.hama.com -> 00053188 -> Downloads.

Bande di frequenza	2402 – 2480 MHz
Massima potenza a radiofrequenza trasmessa	3.45 mW EIRP

Hartelijk dank dat u voor een product van Hama heeft gekozen.

Neem de tijd om de volgende aanwijzingen en instructies volledig door te lezen. Berg deze gebruiksaanwijzing vervolgens op een goede plek op zodat u hem als naslagwerk kunt gebruiken. Op zodat u hem als naslagwerk kunt gebruiken. Mocht u het toestel verkopen, geeft u dan ook deze gebruiksaanwijzing aan de nieuwe eigenaar.

1. Verklaring van waarschuwingssymbolen en instructies



Waarschuwing

Wordt gebruikt voor veiligheidsinstructies of om de aandacht te trekken op bijzondere gevaren en risico's.



Aanwijzing

Wordt gebruikt voor extra informatie of belangrijke informatie.

2. Inhoud van de verpakking

- *Bluetooth*® v4.0 USB-adapter
- Gebruiksaanwijzing

3. Veiligheidsinstructies

- Bescherm het product tegen vuil, vocht en oververhitting en gebruik het alleen in droge omgevingen.
- Gebruik het product niet op plaatsen waar elektronische producten niet zijn toegestaan.
- Gebruik het product niet in een vochtige omgeving en vermijd spatwater.
- Laat het product niet vallen en stel het niet bloot aan zware schokken of stoten.
- Voer het verpakkingsmateriaal direct en overeenkomstig de lokaal geldende afvoerschriften af.
- Verander niets aan het product. Daardoor vervalt elke aanspraak op garantie.
- Het product is bedoeld voor privé-, niet-zakelijk gebruik.
- Gebruik het product alleen voor het beoogde doel.
- Gebruik het product niet in de onmiddellijke nabijheid van de verwarming, andere warmtebronnen of in direct zonlicht.
- Gebruik het artikel alleen in gematigde klimatologische omstandigheden.
- Dit product dient, zoals alle elektrische producten, buiten het bereik van kinderen te worden gehouden!

4. Producteigenschappen

Bereik:

- Class 1: max. 100 m



Aanwijzing

Houdt u er rekening mee, dat het maximale bereik door obstakels zoals wanden, personen, enz. kan worden gereduceerd.

5. Systeemvoorwaarden

Computer met een vrije USB-aansluiting en geïnstalleerd besturingssysteem:
Windows 10, 8.1, 8, 7 (32- of 64-Bit-editie)

6. Inbedrijfstellen

De drivers, resp. de software voor uw Hama-product, zijn reeds in Windows 10, 8.1, 8, 7 geïntegreerd. Het extra installeren van drivers is om deze reden niet noodzakelijk. De geïntegreerde *Bluetooth*® stack ondersteunt alle gangbare *Bluetooth*® profielen zodat het installeren van een extra *Bluetooth*® stack niet noodzakelijk is.

- Steek het apparaat in een vrije USB poort van de ingeschakelde computer of van de aangesloten USB hub.
- Klik met de rechtermuistoets in de takenbalk op het *Bluetooth*® symbool en configureer de adapter.



Waarschuwing

Het toestel niet met geweld in de USB-poort steken. De USB-poort kan anders worden beschadigd.

Een voeding van 15W mag tijdens het gebruik niet worden overschreden.

Het product mag alleen worden gebruikt via een muis- of computer-signaalingang.

7. Onderhoud en verzorging

- Reinig dit product uitsluitend met een pluisvrije, licht vochtige doek en maak geen gebruik van agressieve reinigingsmiddelen.

8. Uitsluiting van garantie en aansprakelijkheid

Hama GmbH & Co KG aanvaardt geen enkele aansprakelijkheid of garantieclaims voor schade of gevolgschade, welke door ondeskundige installatie, montage en ondeskundig gebruik van het product ontstaan of het resultaat zijn van het niet in acht nemen van de bedieningsinstructies en/of veiligheidsinstructies.

9. Aanwijzingen over de afvalverwerking

Notitie aangaande de bescherming van het milieu:



Ten gevolge van de invoering van de Europese Richtlijn 2012/19/EU en 2006/66/EU in het nationaal juridisch systeem, is het volgende van toepassing: Elektrische en elektronische

apparatuur, zoals batterijen mag niet met het huisvuil weggegooid worden. Consumenten zijn wettelijk verplicht om elektrische en elektronische apparaten zoals batterijen op het einde van gebruik in te dienen bij openbare verzamelplaatsen speciaal opgezet voor dit doeleinde of bij een verkooppunt. Verdere specificaties aangaande dit onderwerp zijn omschreven door de nationale wet van het betreffende land. Dit symbool op het product, de gebruiksaanwijzing of de verpakking duidt erop dat het product onderworpen is aan deze richtlijnen. Door te recyclen, hergebruiken van materialen of andere vormen van hergebruiken van oude toestellen/batterijen, levert u een grote bijdrage aan de bescherming van het milieu.

10. Conformiteitsverklaring

CE Hierbij verklaar ik, Hama GmbH & Co KG, dat het type radioapparatuur [00053188] conform is met Richtlijn 2014/53/EU. De volledige tekst van de EU-conformiteitsverklaring kan worden geraadpleegd op het volgende internetadres:
www.hama.com -> 00053188 -> Downloads.

Frequentieband(en)	2402 – 2480 MHz
Maximaal radiofrequent vermogen	3.45 mW EIRP

Σας ευχαριστούμε για την αγορά αυτού του προϊόντος. της Hama!

Διαβάστε προσεκτικά τις παρακάτω οδηγίες και υποδείξεις. Στη συνέχεια, φυλάξτε αυτό το εγχειρίδιο σε ασφαλές μέρος για μελλοντική χρήση. Σε περίπτωση που πουλήσετε της συσκευή, παραδώστε αυτό το εγχειρίδιο στον επόμενο αγοραστή.

1. Επεξήγηση συμβόλων προειδοποίησης και υποδείξεων



Προειδοποίηση

Χρησιμοποιείται για τη σήμανση υποδείξεων ασφαλείας ή για να επιστήσει την προσοχή σε ιδιαίτερους κινδύνους.



Υπόδειξη

Χρησιμοποιείται για τη σήμανση επιπλέον πληροφοριών ή σημαντικών υποδείξεων.

2. Περιεχόμενα συσκευασίας

- Προσαρμογέας *Bluetooth*® v4.0 USB
- Οδηγίες χρήσης

3. Υποδείξεις ασφαλείας

- Προστατεύετε το προϊόν από την ακαθαρσία, υγρασία και υπερθέρμανση και χρησιμοποιείτε το προϊόν μόνο σε ξηρά περιβάλλοντα.
- Μην χρησιμοποιείτε το προϊόν σε περιοχές όπου δεν επιτρέπονται ηλεκτρονικές συσκευές.
- Μην χρησιμοποιείτε το προϊόν σε υγρό περιβάλλον και αποφεύγετε τις σταγόνες νερού.
- Μην αφήνετε το προϊόν να πέφτει και μην το εκθέτετε σε ισχυρούς κραδασμούς.
- Απορρίψτε τα υλικά συσκευασίας αμέσως, σύμφωνα με τους ισχύοντες τοπικούς κανονισμούς για την απόρριψη.
- Μην προβαίνετε σε τροποποιήσεις του προϊόντος. Μπορεί να ακρωθεί η εγγύησή σας.
- Το προϊόν προορίζεται για προσωπική και όχι για επαγγελματική χρήση.
- Χρησιμοποιείτε το προϊόν αποκλειστικά και μόνο για τον προβλεπόμενο σκοπό χρήσης του.
- Μην χρησιμοποιείτε το προϊόν κοντά σε θερμαντικά σώματα, άλλες πηγές θέρμανσης ή στην άμεση ηλιακή ακτινοβολία.
- Χρησιμοποιείτε το προϊόν μόνο σε ήπιες κλιματικές συνθήκες.
- Το συγκεκριμένο προϊόν, όπως και όλα τα ηλεκτρικά προϊόντα, πρέπει να φυλάσσεται μακριά από τα παιδιά!

4. Ιδιότητες του προϊόντος

Εμβέλεια:

- Κατηγορία 1: 10m max.



Υπόδειξη

Λάβετε υπόψη ότι η μέγιστη εμβέλεια μπορεί να μειωθεί λόγω εμποδίων όπως τοίχοι, άτομα, κλπ.

5. Προϋποθέσεις συστήματος

H/Y με ελεύθερη υποδοχή USB και εγκατεστημένο λειτουργικό σύστημα:

Windows 10, 8.1, 8, 7 (Έκδοσης 32 ή 64 bit)

6. Έναρξη χρήσης

Το πρόγραμμα οδήγησης ή το λογισμικό για το προϊόν Hama είναι ενσωματωμένο στα Windows 10, 8.1, 8, 7/ Έτσι δεν χρειάζεται επιπλέον εγκατάσταση προγράμματος οδήγησης. Η ενσωματωμένη στοιβα Bluetooth υποστηρίζει όλα τα κοινά προφίλ Bluetooth, με αποτέλεσμα να μην απαιτείται εγκατάσταση επιπλέον στοιβάς Bluetooth.

- Συνδέστε τη συσκευή με μια ελεύθερη θύρα USB του ενεργοποιημένου υπολογιστή ή του συνδεδεμένου διανομέα USB.
- Κάνετε κλικ με το δεξί πλήκτρο του ποντικιού στο σύμβολο Bluetooth της γραμμής εργασιών και διαμορφώστε τον προσαρμογέα.



Προειδοποίηση

Μην εισάγετε τη συσκευή με δύναμη στην υποδοχή USB. Η υποδοχή USB μπορεί να υποστεί ζημία.

Η παροχή ρεύματος κατά τη λειτουργία δεν πρέπει να υπερβαίνει τα 15W.

Το προϊόν επιτρέπεται να συνδέεται μόνο με ένα σήμα εισόδου ποντικιού ή υπολογιστή.

7. Συντήρηση και φροντίδα

- Καθαρίζετε αυτό το προϊόν μόνο με ένα ελαφρώς βρεγμένο πανί χωρίς χνούδια και μην χρησιμοποιείτε επιθετικά καθαριστικά.

8. Ανώλεια εγγύησης

Η εταιρεία Hama GmbH & Co KG δεν αναλαμβάνει καμία ευθύνη ή εγγύηση για ζημιές, οι οποίες προκύπτουν από λανθασμένη εγκατάσταση και συναρμολόγηση ή λανθασμένη χρήση του προϊόντος ή μη τήρηση των οδηγιών λειτουργίας και/ή των υποδείξεων ασφαλείας.

9. Υποδείξεις απόρριψης

Υπόδειξη σχετικά με την προστασία περιβάλλοντος:



Από τη στιγμή που η Ευρωπαϊκή Οδηγία 2012/19/ΕΥ και 2006/66/ΕΕ ενσωματώνεται στο εθνικό δίκαιο ισχύουν τα εξής: Οι ηλεκτρικές και οι ηλεκτρονικές συσκευές καθώς και οι μπαταρίες δεν επιτρέπεται να πετιούνται στα οικιακά απορρίμματα. Οι καταναλωτές υποχρεούνται από τον νόμο να επιστρέφουν τις ηλεκτρικές και ηλεκτρονικές συσκευές καθώς και τις μπαταρίες στο τέλος της ζωής τους στα δημόσια σημεία περισυλλογής που έχουν δημιουργηθεί γι' αυτό το σκοπό ή στα σημεία πώλησης. Οι λεπτομέρειες ρυθμίζονται στη σχετική νομοθεσία. Το σύμβολο πάνω στο προϊόν, στο εγχειρίδιο χρήσης ή στη συσκευασία παραπέμπει σε αυτές τις διατάξεις. Με την ανακύκλωση, επαναχρησιμοποίηση των υλικών ή με άλλες μορφές χρησιμοποίησης παλιών συσκευών / Μπαταριών συνεισφέρετε σημαντικά στην προστασία του περιβάλλοντος. Στη Γερμανία ισχύουν αντίστοιχα οι παραπάνω κανόνες απόρριψης σύμφωνα με τον κανονισμό για μπαταρίες και συσσωρευτές.

10. Δήλωση συμμόρφωσης

CE Με την παρούσα ο/η Hama GmbH & Co KG, δηλώνει ότι ο ραδιοεξοπλισμός [00053188] πληροί την οδηγία 2014/53/ΕΕ. Το πλήρες κείμενο της δήλωσης συμμόρφωσης ΕΕ διατίθεται στην ακόλουθη ιστοσελίδα στο διαδίκτυο:
www.hama.com -> 00053188 -> Downloads.

Ζώνη συχνότητων/Ζώνες συχνότητων	2402 – 2480 MHz
Μέγιστη εκπεμπόμενη ισχύς	3.45 mW EIRP

Dziękujemy za zakup naszego produktu!
Przed pierwszym użyciem należy dokładnie przeczytać instrukcję obsługi. Instrukcję należy przechować, gdyż może być jeszcze potrzebna.

1. Objasnienie symboli ostrzegawczych i wskazówek

Ostrzeżenie

Używane w celu zwrócenia uwagi na szczególnie niebezpieczeństwo lub ryzyko.

Wskazówki

Używane w celu zwrócenia uwagi na szczególnie przydatne informacje.

2. Zawartość opakowania

- Adapter *Bluetooth*® v4.0 USB
- Instrukcja obsługi

3. Wskazówki bezpieczeństwa

- Chronić produkt przed zanieczyszczeniami, wilgocią i przegrzaniem. Korzystać z produktu wyłącznie w suchych pomieszczeniach.
- Nie używać produktu w miejscach, gdzie niedozwolone jest stosowanie urządzeń elektronicznych.
- Nie używać produktu w wilgotnym otoczeniu i chronić go przed bryzgami wody.
- Nie upuszczać produktu i nie narażać go na silne wstrząsy.
- Opakowanie należy niezwłocznie usunąć zgodnie z lokalnymi przepisami dotyczącymi utylizacji.
- Nie wolno w żaden sposób modyfikować produktu. W przeciwnym razie gwarancja utraci ważność.
- Produkt jest przeznaczony do prywatnego, niekomercyjnego użytku.
- Produktu należy używać wyłącznie zgodnie z przeznaczeniem.
- Nie używać produktu w bezpośrednim sąsiedztwie grzejnika, innych źródeł ciepła lub w bezpośrednim świetle słonecznym.
- Z produktu należy korzystać wyłącznie w umiarkowanych warunkach klimatycznych.
- Ten produkt, podobnie jak wszystkie produkty elektryczne, nie jest przeznaczony do obsługi przez dzieci!

4. Właściwości produktu

Zasięg:

- Klasa 1: maks. 100 m

Wskazówki

Uwzględnić, że maksymalny zasięg może się zmniejszyć wskutek przeszkód jak ściany, osoby, itp.

5. Wymagania systemowe

Komputer z wolnym gniazdem USB i zainstalowanym system operacyjnym:
Windows 10, 8.1, 8, 7 (edycja 32- lub 64-bitowa)

6. Uruchamianie

Sterowniki bądź oprogramowanie do posiadanego produktu Hama zawarte są już w systemie operacyjnym Windows 10, 8.1, 8, 7. Nie jest zatem konieczna dodatkowa instalacja sterowników. Zintegrowany stos *Bluetooth* obsługuje wszystkie dostępne profile interfejsu *Bluetooth*, dzięki czemu nie jest konieczna instalacja dodatkowego stosu *Bluetooth*.

- Umieścić urządzenie w wolnym porcie USB włączonego komputera lub w podłączonym urządzeniu hub USB.
- Kliknąć prawym przyciskiem myszy na symbol *Bluetooth* znajdujący się na pasku zadań i skonfigurować adapter.

Ostrzeżenie

Nie używać siły przy podłączaniu urządzenia do gniazda USB. Można uszkodzić port USB.

Podczas pracy nie wolno przekraczać zasilania wynoszącego 15 W.

Produkt może być obsługiwany wyłącznie przez wejście sygnału myszy lub komputera.

7. Czyszczenie

- Czyścić produkt tylko przy użyciu niestrzępiącej się, lekko zwilżonej szmatki i nie stosować agresywnych detergentów.

8. Wyłączenie odpowiedzialności

Hama GmbH & Co KG nie udziela gwarancji ani nie odpowiada za szkody wskutek niewłaściwej instalacji, montażu oraz nieprawidłowego stosowania produktu lub nieprzestrzegania instrukcji obsługi i/lub wskazówek bezpieczeństwa.

9. Informacje dotycząca recyklingu

Wskazówki dotyczące ochrony środowiska:



Od czasu wprowadzenia europejskiej dyrektywy 2012/19/EU i 2006/66/EU do prawa narodowego obowiązują następujące ustalenia: Urządzeń elektrycznych, elektronicznych oraz baterii jednorazowych nie należy wyrzucać razem z codziennymi odpadami domowymi! Użytkownik zobowiązany prawnie do odniesienia zepsutych, zniszczonych lub niepotrzebnych urządzeń elektrycznych i elektronicznych do punktu zbiórki lub do sprzedawcy. Szczegółowe kwestie regulują przepisy prawne danego kraju. Informuje o tym symbol przekreślonego kosza umieszczony na opakowaniu. Segregując odpady pomagasz chronić środowisko!

10. Deklaracja zgodności

CE Hama GmbH & Co KG niniejszym oświadcza, że typ urządzenia radiowego [00053188] jest zgodny z dyrektywą 2014/53/UE. Pełny tekst deklaracji zgodności UE jest dostępny pod następującym adresem internetowym: www.hama.com -> 00053188 -> Downloads.

Częstotliwość transmisji	2402 – 2480 MHz
Maksymalna moc transmisji	3.45 mW EIRP

Köszönjük, hogy ezt a Hama terméket választotta! Kérjük, hogy felszerelés előtt szánjon rá időt és olvassa el végig az alábbi útmutatót. A későbbiekben tartsa biztonságos helyen ezt a füzetet, hogy ha szükség van rá, bármikor megtalálja. Ha eladja ezt a terméket, vele együtt adja tovább ezt az útmutatót is az új tulajdonosnak.

1. Figyelmeztető szimbólumok és előírások ismertetése

Figyelmeztetés

Figyelmeztető jeleket használunk a biztonsági tényezők bemutatására, ill. felhívjuk a figyelmet a különleges veszélyekre és kockázatokra.

Hivatkozás

Az itt látható figyelmeztető jeleket használjuk fel, ha kiegészítő információkat közlünk vagy fontos tudnivalókra hívjuk fel a figyelmet.

2. A csomag tartalma

- *Bluetooth®* v4.0 USB Adapter
- Használati útmutató

3. Biztonsági előírások

- Óvja a terméket szennyeződéstől, nedvességtől és túlmelegedéstől, és kizárólag száraz környezetben használja.
- Ne használja a terméket olyan helyen, ahol elektronikus készülékek használata nem megengedett.
- Ne használja a terméket párás környezetben, és kerülje az érintkezést fröccsenő vízzel.
- Ne ejtse le a terméket, és ne tegye ki heves rázkódásnak.
- Azonnal selejtezze le a csomagolóanyagot a helyileg érvényes hulladékkezelési előírások szerint.
- Ne végezzen semmilyen módosítást a termékben. Különben minden garanciaigény érvényét veszti.
- A termék magánjellegű, nem üzleti célú alkalmazásra készült.
- A terméket kizárólag a rendeltetési céljára használja.
- Ne üzemeltesse a terméket közvetlenül fűtés, más hőforrás közelében vagy közvetlen napsugárzásnál.
- A terméket csak mérsékelt időjárási körülmények között használja.
- A termék, mint minden elektromos készülék, nem gyermekek kezébe való!

4. Terméktulajdonságok

Hatótávolság:

- 1. osztály: max. 100 m

Hivatkozás

Kérjük, vegye figyelembe, hogy a maximális hatótávolság akadályok, például falak, személyek stb. esetén csökkenhet.

5. Rendszerfeltételek

Számítógép szabad USB-csatlakozóval és telepített operációs rendszer:
Windows 10, 8.1, 8, 7 (32 vagy 64 bites kiadás)

6. Üzembe vétel

A Hama-termékéhez szükséges illesztőprogramok és szoftverek már telepítve vannak a Windows 10, 8.1, 8, 7 rendszereken. További illesztőprogramok telepítése ezért nem szükséges. Az integrált Bluetooth stack támogatja az összes szokásos Bluetooth-profil, így további Bluetooth stack telepítése nem szükséges.

- Készülékét csatlakoztassa a bekapcsolt számítógép, vagy a csatlakoztatott USB-hub szabad USB-portjához.
- Kattintson a jobb egérgombbal a feladatsorban a Bluetooth szimbólumra és konfigurálja az adaptert.

Figyelmeztetés

Ne próbálja erőszakkal csatlakoztatni a terméket az USB-csatlakozóba. Az USB-port ugyanis megsérülhet.

Működés közben az áramellátás nem haladhatja meg a 15 W-os teljesítményt.

A terméket csak a vele leszállított egér- és számítógépes jelbemenettel szabad működtetni.

7. Karbantartás és ápolás

- Ezt a terméket csak szőszmentes, kissé benedvesített kendővel tisztítsa, és ne használjon agresszív tisztítószert.

8. Szavatosság kizárása

A Hama GmbH & Co KG semmilyen felelősséget vagy szavatosságot nem vállal a termék szakszerűtlen telepítéséből, szereléséből és szakszerűtlen használatából, vagy a kezelési útmutató és/vagy a biztonsági előírások be nem tartásából eredő károkért.

9. Ártalmatlanítási előírások

Környezetvédelmi tudnivalók:



Az európai irányelvek 2012/19/EU és 2006/66/EU ajánlása szerint, a megjelölt időponttól kezdve, minden EU-s tagállamban érvényesek a

következők: Az elektromos és elektronikai készülékeket és az elemeket nem szabad a háztartási szemétkosárba dobni! A leselejtezett elektromos és elektronikus készülékeket és elemeket, akkumulátorokat nem szabad a háztartási szemétkosárba dobni. Az elhasznált és működésképtelen elektromos és elektronikus készülékek gyűjtésére törvényi előírás kötelez mindenkit, ezért azokat el kell szállítani egy kijelölt gyűjtő helyre vagy visszavinni a vásárlás helyére. A termék csomagolásán feltüntetett szimbólum egyértelmű jelzést ad erre vonatkozóan a felhasználónak. A régi készülékek begyűjtése, visszaváltása vagy bármilyen formában történő újra hasznosítása közös hozzájárulás környezetünk védelméhez.

10. Megfelelőségi nyilatkozat

CE Hama GmbH & Co KG igazolja, hogy a [00053188] típusú rádióberendezés megfelel a 2014/53/EU irányelvnek. Az EU-megfelelőségi nyilatkozat teljes szövege elérhető a következő internetes címen:
www.hama.com -> 00053188 -> Downloads.

Az(ok) a frekvenciasáv(ok)	2402 – 2480 MHz
Maximális jelerősség	3.45 mW EIRP

Děkujeme, že jste si vybrali výrobek Hama. Přečtěte si, prosím, všechny následující pokyny a informace. Uchovejte tento text pro případné budoucí použití. Pokud výrobek prodáte, předejte tento text novému majiteli.

1. Vysvětlení výstražných symbolů a pokynů

Upozornění

Tento symbol označuje bezpečnostní upozornění, které poukazuje na určitá rizika a nebezpečí.

Poznámka

Tento symbol označuje dodatečné informace nebo důležité poznámky.

2. Obsah balení

- Adaptér *Bluetooth*® v4.0 USB
- Návod k použití

3. Bezpečnostní pokyny

- Chraňte výrobek před znečištěním, vlhkostí a přehřátím a používejte ho pouze v suchém prostředí.
- Výrobek nepoužívejte na místech, kde je používání elektronických zařízení zakázáno.
- Výrobek nepoužívejte ve vlhkém prostředí a zabraňte styku s vodou.
- Zabraňte pádu výrobku a výrobek nevystavujte silným otřesům.
- Obalový materiál likvidujte ihned podle platných místních předpisů o likvidaci.
- Na produktu neprovádějte žádné změny. Ztratíte tím jakékoli nároky na záruční plnění.
- Výrobek je určen pro soukromé, nevýdělečné použití.
- Výrobek používejte výlučně k účelu, ke kterému byl stanoven.
- Výrobek nepoužívejte v bezprostřední blízkosti topení, jiných zdrojů horka nebo na přímém slunci.
- Výrobek používejte pouze v mírných klimatických podmínkách.
- Tento výrobek, stejně jako všechny elektrické produkty, nepatří do dětských rukou!

4. Vlastnosti výrobku

Dosah:

- Třída 1: max. 100 m

Poznámka

Upozorňujeme, že maximální dosah může být snížen kvůli překážkám, jako jsou stěny, osoby apod.

5. Požadavky na systém

Počítač s volnou přípojkou USB a instalovaným operačním systémem:
Windows 10, 8.1, 8, 7 (verze 32 nebo 64 bitů)

6. Uvedení do provozu

Ovladač, resp. software pro váš výrobek Hama je již integrovaný ve Windows 10, 8.1, 8, 7. Dodatečná instalace ovladače proto není zapotřebí. Integrovaný Bluetooth-Stack podporuje všechny obvyklé profily Bluetooth, takže instalace dodatečného Bluetooth Stacku není potřebná.

- Přístroj zapojte do volného USB portu zapnutého počítače nebo připojeného USB rozbočovače.
- Právým tlačítkem myši klikněte ve hlavním panelu na symbol Bluetooth a konfiguruje adaptér.

Upozornění

Zařízení do vstupu USB nezasunujte násilím. Vstup USB by se mohl poškodit.

Během provozu nesmí dojít k překročení napájení 15 W. Výrobek smí být provozován jen na vstupním signálu myši nebo počítače.

7. Údržba a čištění

- Tento výrobek čistíte pouze mírně navlhčeným hadříkem nepouštějícím vlákna a nepoužívejte agresivní čisticí prostředky.

8. Vyloučení záruky

Hama GmbH & Co KG nepřebírá žádnou odpovědnost nebo záruku za škody vzniklé neodbornou instalací, montáží nebo neodborným použitím výrobku nebo nedodržováním návodu k použití a/nebo bezpečnostních pokynů.

9. Pokyny k likvidaci

Ochrana životního prostředí:



Evropská směrnice 2012/19/EU a 2006/66/EU ustanovujete následující: Elektrická a elektronická zařízení stejně jako baterie nepatří do domovního odpadu. Spotřebitel se zavazuje odevzdat všechna zařízení a baterie po uplynutí jejich životnosti do příslušných sběrů. Podrobnosti stanoví zákon příslušné země. Symbol na produktu, návod k obsluze nebo balení na toto poukazuje. Recyklací a jinými způsoby využití přispíváte k ochraně životního prostředí.

10. Prohlášení o shodě

CE Tímto Hama GmbH & Co KG prohlašuje, že typ rádiového zařízení [00053188] je v souladu se směrnicí 2014/53/EU. Úplné znění EU prohlášení o shodě je k dispozici na této internetové adrese:
www.hama.com -> 00053188 -> Downloads.

Kmitočtové pásmo (kmitočtová pásma)	2402 – 2480 MHz
Maximální radiofrekvenční výkon vysílaný	3.45 mW EIRP

Ďakujeme, že ste sa rozhodli pre výrobok Hama. Prečítajte si všetky nasledujúce pokyny a informácie. Uchovajte tento návod na použitie pre prípadné budúce použitie. Pokiaľ výrobok predáte, dajte tento návod novému majiteľovi.

1. Vysvetlenie výstražných symbolov a upozornení

Upozornenie

Tento symbol označuje bezpečnostné upozornenie, ktoré poukazuje na určité riziká a nebezpečenstva.

Poznámka

Tento symbol označuje dodatočné informácie, alebo dôležité poznámky.

2. Obsah balenia

- USB adaptér *Bluetooth*® v4.0
- Návod na použitie

3. Bezpečnostné upozornenia

- Výrobok chráňte pred znečistením, vlhkosťou a prehriatím. Používajte ho iba v suchom prostredí.
- Výrobok nepoužívajte na miestach, kde je používanie elektronických zariadení zakázané.
- Výrobok nepoužívajte vo vlhkom prostredí a vyvarujte sa striekajúcej vody.
- Výrobok chráňte pred pádmi a nevystavujte ho silným otrasom.
- Obalový materiál hneď zlikvidujte podľa platných miestnych predpisov o likvidácii.
- Na výrobku nevykonávajte žiadne zmeny. Stratíte tým nároky na záruku.
- Tento výrobok je určený na súkromné použitie v domácnosti, nie je určený na komerčné použitie.
- Výrobok používajte iba na účel, pre ktorý je určený.
- Výrobok nepoužívajte v bezprostrednej blízkosti ohrievača, iných tepelných zdrojov alebo na priamom slnečnom žiarení.
- Výrobok používajte len v miernych klimatických podmienkach.
- Tento výrobok nepatrí do rúk deťom, rovnako ako všetky elektrické výrobky!

4. Vlastnosti produktu

Dosah:

- Trieda 1: max. 100 m

Poznámka

Veďte na vedomie, že dosah môže byť zredukovaný prekážkami, ako sú steny, osoby atď.

5. Požiadavky na systém

Počítač s voľnou USB prípojkou a inštalovaným prevádzkovým systémom:
Windows 10, 8.1, 8, 7/8 (32- alebo 64-bitová edícia)

6. Uvedenie do prevádzky

Ovládače, resp. softvér pre výrobok firmy Hama sú v operačnom systéme Windows 10, 8.1, 8, 7 už integrované. Prídavná inštalácia ovládačov preto nie je nutná. Balík Bluetooth Stack podporuje všetky bežné profily Bluetooth, preto nie je nutná inštalácia prídavného Bluetooth Stack.

- Zasuňte prístroj do voľného USB portu zapnutého počítača alebo priloženého USB rozbočovača.
- Pravým tlačidlom myši kliknite na symbol Bluetooth na panelu nástrojov a nastavte adaptér nakonfigurujte.

Upozornenie

Prístroj nezasúvajte do USB zdieľky neprimeranou silou. USB port sa môže poškodiť.

Počas prevádzky nesmie byť prekročený príkon 15 W. Výrobok je možné prevádzkovať iba na vstupnom signále myši alebo počítača.

7. Údržba a starostlivosť

- Na čistenie tohto výrobku používajte len navlhčenú utierku, ktorá nepúšťa vlákna a nepoužívajte žiadne agresívne čistiace prostriedky.

8. Vylúčenie záruky

Firma Hama GmbH & Co KG neručí/nezodpovedá za škody vyplývajúce z neodbornej inštalácie, montáže alebo neodborného používania výrobku alebo z nerešpektovania návodu na používanie a/alebo bezpečnostných pokynov.

9. Pokyny pre likvidáciu

Ochrana životného prostredia:



Európska smernica 2012/19/EU a 2006/66/EU stanovuje: Elektrické a elektronické zariadenia, rovnako ako batérie sa nesmú vyhadzovať do domáceho odpadu. Spotrebiteľ je zo zákona povinný zlikvidovať elektrické a elektronické zariadenia, rovnako ako batérie na miesta k tomu určené. Symbolizuje to obrázok v návode na použitie, alebo na balení výrobku. Opätovným zužitkovaním alebo inou formou recyklácie starých zariadení/batérií prispievate k ochrane životného prostredia.

10. Vyhlásenie o zhode



Hama GmbH & Co KG týmto vyhlasuje, že rádiové zariadenie typu [00053188] je v súlade so smernicou 2014/53/EÚ. Úplné EÚ vyhlásenie o zhode je k dispozícii na tejto internetovej adrese: www.hama.com -> 00053188 -> Downloads.

Frekvenčné pásmo resp. pásma	2402 – 2480 MHz
Maximálny vysokofrekvenčný	3.45 mW EIRP

Agradecemos que se tenha decidido por este produto Hama!

Antes de utilizar o produto, leia completamente estas indicações e informações. Guarde, depois, estas informações num local seguro para consultas futuras. Se transmitir o produto para um novo proprietário, entregue também as instruções de utilização.

1. Descrição dos símbolos de aviso e das notas

Aviso

É utilizado para identificar informações de segurança ou chamar a atenção para perigos e riscos especiais.

Nota

É utilizado para identificar informações adicionais ou notas importantes.

2. Conteúdo da embalagem

- Adaptador USB *Bluetooth*® v4.0
- Manual de instruções

3. Indicações de segurança

- Proteja o produto da sujidade, da humidade e do sobreaquecimento, e utilize-o unicamente em ambientes secos.
- Nunca utilize o produto em áreas em que não sejam permitidos dispositivos eletrónicos.
- Nunca utilize o produto em ambientes húmidos e evite os salpicos de água.
- Nunca deixe cair o produto, nem o submeta a choques fortes.
- Elimine imediatamente o material da embalagem em conformidade com as normas locais aplicáveis.
- Nunca introduza alterações no produto. Se o fizer, a garantia deixará de ser válida.
- O produto está previsto apenas para a utilização privada e não comercial.
- Utilize o produto exclusivamente para o fim a que se destina.
- Nunca utilize o produto diretamente ao pé de aquecimentos ou de outras fontes de calor, nem o exponha à incidência direta dos raios de sol.
- Utilize o produto sempre só em condições climáticas moderadas.
- Tal como qualquer outro dispositivo elétrico, este produto não pode ser manuseado por crianças!

4. Características do produto

Alcance:

- Classe 1: máx. 100 m

Nota

Tenha em atenção que o alcance máximo pode ser reduzido por obstáculos, como paredes, pessoas, etc.

5. Requisitos do sistema

Computador com uma entrada USB livre e sistema operativo instalado: Windows 10, 8.1, 8, 7 (edição de 32 ou 64 bits)

6. Colocação em funcionamento

Os controladores e o software para o seu produto Hama já se encontram integrados no Windows 10, 8.1, 8 e 7. Não é necessária uma instalação adicional de controladores. A pilha Bluetooth integrada suporta todos os perfis Bluetooth comuns. Como tal, não é necessária a instalação de uma pilha Bluetooth adicional.

- Insira o aparelho numa porta USB disponível no computador ligado ou no hub USB conectado.
- Clique com o botão direito do rato na barra de tarefas sobre o ícone Bluetooth e configure o adaptador.

Aviso

Não exerça força ao inserir o dispositivo na entrada USB. A porta USB pode ficar danificada.

Durante a operação, não exceder a alimentação de corrente máxima de 15 W.

O produto apenas pode ser operado numa entrada de sinal para rato ou computador.

7. Manutenção e conservação

- limpe o produto apenas com um pano sem fiapos ligeiramente humedecido e não utilize produtos de limpeza agressivos.

8. Exclusão de garantia

A Hama GmbH & Co KG não assume qualquer responsabilidade ou garantia por danos provocados pela instalação, montagem ou manuseamento incorrectos do produto e não observação do das instruções de utilização e/ou das informações de segurança.

9. Indicações de eliminação

Nota em Protecção Ambiental:



Após a implementação da directiva comunitária 2012/19/EU e 2006/66/EU no sistema legal nacional, o seguinte aplica-se: Os aparelhos eléctricos e electrónicos, bem como baterias, não podem ser eliminados juntamente com o lixo doméstico. Consumidores estão obrigados por lei a colocar os aparelhos eléctricos e electrónicos, bem como baterias, sem uso em locais públicos específicos para este efeito ou no ponto de venda. Os detalhes para este processo são definidos por lei pelos respectivos países. Este símbolo no produto, o manual de instruções ou a embalagem indicam que o produto está sujeito a estes regulamentos. Reciclando, reutilizando os materiais dos seus velhos aparelhos/baterias, esta a fazer uma enorme contribuição para a protecção do ambiente.

10. Declaração de conformidade



Hama GmbH & Co KG týmto vyhlasuje, že rádiové O(a) abaixo assinado(a) Hama GmbH & Co KG declara que o presente tipo de equipamento de rádio [00053188] está em conformidade com a Directiva 2014/53/UE.

O texto integral da declaração de conformidade está disponível no seguinte endereço de Internet: www.hama.com -> 00053188 -> Downloads.

Banda(s) de frequências	2402 – 2480 MHz
Potência máxima transmitida	3.45 mW EIRP

Bir Hama ürünü satın aldığınız için teşekkür ederiz! Biraz zaman ayırın ve önce aşağıda verilen talimatları ve bilgileri iyice okuyun. Bu kullanım kılavuzunu güvenli bir yerde saklayın ve gerektiğinde yeniden okuyun. Bu cihazı başkasına sattığınızda, bu kullanma kılavuzunu da yeni sahibine birlikte verin.

1. Uyarı sembollerinin ve uyarıların açıklanması



Uyarı

Güvenlik uyarılarını işaretlemek veya özellikle tehlikeli durumlara dikkat çekmek için kullanılır.



Uyarı

Ek bilgileri veya önemli uyarıları işaretlemek için kullanılır

2. Paketin içindekiler

- Bluetooth® v4.0 USB adaptörü
- Kullanma kılavuzu

3. Güvenlik uyarıları

- Ürünü kir, nem ve aşırı ısınmaya karşı koruyun ve sadece kuru ortamlarda kullanın.
- Ürünü elektronik cihazların kullanılmasına izin verilmeyen alanlarda kullanmayın.
- Ürünü sıcak, ıslak veya çok nemli bir ortamda kullanmayın ve üzerine su püskürtmemeye dikkat edin.
- Ürünü düşürmeyin ve sert darbelere maruz bırakmayın.
- Ambalaj malzemesini derhal yerel imha yönetmeliklerine göre imha edin.
- Üründe herhangi bir değişiklik yapmayın. Aksi takdirde garanti hakkınızı kaybedersiniz.
- Bu ürün özel, ticari olmayan kullanım için öngörülmüştür.
- Ürünü sadece öngörülen amaç için kullanın.
- Ürünü ısıtıcının, diğer ısı kaynaklarının hemen yakınında veya doğrudan güneş ışığında çalıştırmayın.
- Ürünü sadece ılıman iklim koşullarında kullanın.
- Bu ürün, tüm elektrikli ürünler gibi, çocukların eline geçmemelidir!

4. Ürün özellikleri

Menzil:

- Sınıf 1: maks. 100m



Uyarı

Azami menzilin duvar, kişiler gibi engeller nedeniyle kısılabileceğini dikkate alın.

5. Sistem gereksinimleri

Serbest USB bağlantı noktası ve işletim sistemi olarak Windows 10, 8.1, 8, 7 (32 veya 64-Bit) kurulu olan bilgisayar.

6. Devreye alma

Hama ürününüzün sürücüsü ya da yazılımı Microsoft Windows 10, 8.1, 8, 7'e entegre edilmiştir. Ayrıca bir sürücü kurulmasına gerek yoktur. Entegre edilmiş olan Bluetooth-Stack tüm yaygın Bluetooth profillerini desteklediğinden ayrıca bir Bluetooth-Stack kurulmasına gerek yoktur.

- Cihazı çalışan bilgisayarın veya bağlı olan USB çoğaltıcısının boş bir USB portuna takın.
- Görev çubuğunda sağ fare tuşuyla Bluetooth simgesinin üzerine tıklayın ve adaptörü yapılandırın.



Uyarı

Cihazı zorla USB yuvasına takmayın. USB yuvası hasar görebilir.

İşletim sırasında 15 W'lık akım beslemesi aşılmamalıdır. Ürün sadece bir fare veya bilgisayar sinyali girişinde işletilebilir.

7. Bakım ve temizlik

- Bu cihazı sadece lifsiz, hafif nemli bir bez ile silin ve agresif temizleyiciler kullanmayın.

8. Garanti reddi

Hama GmbH & Co KG şirketi yanlış kurulum, montaj ve ürünün amacına uygun olarak kullanılmaması durumunda veya kullanım kılavuzu ve/veya güvenlik uyarılarına uyulmaması sonucu oluşan hasarlardan sorumluluk kabul etmez ve bu durumda garanti hakkı kaybolur.

9. Atık Toplama Bilgileri

Çevre koruma uyarısı:



Avrupa Birliği Direktifi 2012/19/EU ve 2006/66/EU ulusal yasal uygulamalar için de geçerli olduğu tarihten itibaren: Elektrikli ve elektronik cihazlarla piller normal evsel çöpe atılmamalıdır. Tüketiciler için, artık çalışmayan elektrikli ve elektronik cihazları piller, kamuya ait toplama yerlerine veya satın alındıkları yerlere götürülmelidir. Bu konu ile ilgili ayrıntılar ulusal yasalarla düzenlenmektedir. Ürün üzerinde, kullanma kılavuzunda veya ambalajda bulunan bu sembol tüketiciyi bu konuda uyarır. Eski cihazların geri kazanımı, yapıldıkları malzemelerin değerlendirilmesi veya diğer değerlendirme şekilleri ile, çevre korumasına önemli bir katkıda bulunursunuz. Yukarıda adı geçen atık toplama kuralları Almanya'da piller ve aküler için de geçerlidir.

10. Uygunluk beyanı

CE Hama GmbH & Co KG týmto vyhlasuje, že rádiové iř bu belge ile Hama GmbH & Co KG kablosuz sistem tipin [00053188] 2014/53/AB sayılı direktife uygun olduğunu beyan eder. AB Uygunluk Beyanının tam metni ařağıdaki internet adresinde incelenebilir: www.hama.com -> 00053188 -> Downloads.

Frekans bandı/frekans bantları	2402 – 2480 MHz
İletilen maksimum radyo frekans gücü	3.45 mW EIRP

Vă mulțumim că ați optat pentru un produs Hama. Pentru început vă rugăm să vă lăsați puțin timp și să citiți complet următoarele instrucțiuni și indicații. Vă rugăm să păstrați manualul de utilizare la loc sigur pentru o consultare ulterioară în caz de nevoie. În caz de înstrăinare a aparatului vă rugăm să predați și acest manual noului proprietar.

1. Explicarea simbolurilor de avertizare și indicații

Avertizare

Se folosește la marcarea instrucțiunilor de siguranță sau la concentrarea atenției în caz de pericol și riscuri mari.

Instrucțiune

Se folosește pentru marcarea informațiilor și instrucțiunilor importante.

2. Conținutul pachetului

- Adaptor *Bluetooth*® v4.0 USB
- Manual de utilizare

3. Instrucțiuni de siguranță

- Protejați produsul de murdărie, umiditate și supraîncălzire și utilizați-l numai în medii uscate.
- Nu folosiți produsul în zone unde nu sunt admise aparate electronice.
- Nu folosiți produsul în mediu umed și evitați stropirea cu apă.
- Nu lăsați produsul să cadă și nici nu îl expuneți unor vibrații puternice.
- Eliminați ambalajele imediat, conform prescripțiilor locale valabile de eliminare a deșeurilor.
- Nu aduceți modificări produsului. Aceasta ar duce la pierderea oricărui drepturi pe baza garanției.
- Produsul este conceput pentru utilizare privată și nu profesională.
- Utilizați produsul numai pentru scopul prevăzut pentru acesta.
- Nu operați produsul în imediata apropiere a sistemului de încălzire, a altor surse de căldură sau în razele directe ale soarelui.
- Utilizați articolul numai în condiții climatice moderate.
- Acest produs, ca toate produsele electrice, nu are ce căuta pe mâinile copiilor!

4. Caracteristicile produsului

Raza de acțiune:

- Clasa 1: max. 100 m

Instrucțiune

Vă rugăm să aveți în vedere faptul că raza de acțiune poate fi redusă prin obstacole gen pereți, persoane etc.

5. Cerințe de sistem

Calculator cu un port USB liber și sistem de operare instalat: Windows 10, 8.1, 8, 7 (32-Bit-Edition sau 64-Bit-Edition)

6. Inbetriebnahme

Driverule, respectiv softul pentru produsul dumneavoastră Hama sunt integrate în Windows 10, 8.1, 8, 7. De aceea nu este necesară instalarea suplimentară a unui driver. Stiva de protocoale Bluetooth integrată susține toate profilurile Bluetooth uzuale, astfel încât nu este necesară instalarea unei stive de protocoale Bluetooth suplimentare.

- Introduceți echipamentul într-un port USB liber al calculatorului pornit sau al hub-ului USB conectat.
- Dați clic cu tasta din dreapta a mousei pe simbolul Bluetooth din bara de activități și configurați adaptorul.

Avertizare

Nu introduceți echipamentul cu forța în mufa USB. Există riscul deteriorării portului USB.

Pe parcursul utilizării nu trebuie să se depășească o tensiune de alimentare de 15W.

Produsul poate fi utilizat numai la o intrare de semnal mouse sau computer.

7. Întreținere și revizie

- Curățați acest produs numai cu o cârpă fără scame, puțin umedă și nu folosiți detergenți agresivi. Aveți grijă să nu intre apă în produs.

8. Excludere de garanție

Hama GmbH & Co KG nu își asumă nici o răspundere sau garanție pentru pagube cauzate de montarea, instalarea sau folosirea necorespunzătoare a produsului sau nerespectarea instrucțiunilor de folosire sau/și a instrucțiunilor de siguranță.

9. Informații pentru reciclare

Instrucțiuni pentru protecția mediului înconjurător:



Din momentul aplicării directivelor europene 2012/19/EU și 2006/66/EU în dreptul național sunt valabile următoarele:

■ Aparatele electrice și electronice nu pot fi salubrizate cu gunoii menajer. Consumatorul este obligat conform legii să predea aparatele electrice și electronice la sfârșitul duratei de utilizare la locurile de colectare publice sau înapoi de unde au fost cumpărate.

Detaliile sunt reglementate de către legislația țării respective. Simbolul de pe produs, în instrucțiunile de utilizare sau pe ambalaj indică aceste reglementări. Prin reciclarea, revalorificarea materialelor sau alte forme de valorificare a aparatelor scoase din uz aduceți o contribuție importantă la protecția mediului nostru înconjurător.

10. Declarație de conformitate

CE Prin prezenta, Hama GmbH & Co KG, declară că tipul de echipamente radio [00053188] este în conformitate cu Directiva 2014/53/UE. Textul integral al declarației UE de conformitate este disponibil la următoarea adresă internet:
www.hama.com -> 00053188 -> Downloads.

Banda (benzile) de frecvențe	2402 – 2480 MHz
Puterea maximă	3.45 mW EIRP

Tack för att du valt att köpa en Hama produkt. Ta dig tid och läs först igenom de följande anvisningarna och hänvisningarna helt och hållet. Förvara sedan den här bruksanvisningen på en säker plats för att kunna titta i den när det behövs. Om du gör dig av med apparaten ska du lämna bruksanvisningen till den nya ägaren.

1. Förklaring av varningssymboler och hänvisningar



Varning

Används för att markera säkerhetshänvisningar eller för att rikta uppmärksamheten mot speciella faror och risker.



Hänvisning

Används för att markera ytterligare information eller viktiga hänvisningar.

2. Förpackningsinnehåll

- *Bluetooth®* v4.0 USB-Adapter
- Bruksanvisning

3. Säkerhetsanvisningar

- Skydda produkten mot smuts, fukt och överhettning och använd den bara i torra utrymmen.
- Använd inte produkten inom områden där elektroniska apparater inte är tillåtna.
- Använd inte produkten i fuktig miljö och undvik vattenstänk.
- Tappa inte produkten och utsätt den inte för kraftiga vibrationer.
- Återvinn förpackningsmaterialet direkt enligt de lokala återvinningsbestämmelserna.
- Gör inga förändringar på produkten. Då förlorar du alla garantianspråk.
- Produkten är avsedd för privat bruk, inte yrkesmässig användning.
- Använd endast produkten för det avsedda ändamålet.
- Använd inte produkten i omedelbar närhet av värmelement, andra värmekällor eller i direkt solsken.
- Använd endast produkten under normala väderförhållanden.
- Precis som alla elektriska apparater ska även denna förvaras utom räckhåll för barn!

4. Produktegenskaper

Räckvidd:

- Klass 1: max. 100 m



Hänvisning

Observera att den maximala räckvidden kan minskas på grund av hinder som t.ex. väggar, personer och dylikt.

5. Systemkrav

Dator med en ledig USB-port och installerat operativsystem:
Windows 10, 8.1, 8, 7 (32- eller 64-bitars version)

6. Börja använda

Drivrutinen resp. programmet till din Hama-produkt är redan integrerade i Windows 10, 8.1, 8, 7. En extra drivrutininstallation krävs därför inte. Bluetooth-stacken som är integrerad stöder alla vanliga Bluetooth-profiler, vilket innebär att ingen extra Bluetooth-stack behöver installeras.

- Anslut enheten till en ledig USB-port i datorn eller i en ansluten USB-hubb.
- Klicka på Bluetooth-symbolen med höger musknapp i listen och konfigurera adaptorn.



Varning

Koppla inte in apparaten med våld i USB-porten. USB-porten kan skadas.

Under drift får strömförsörjningen inte överstiga 15 W. Produkten får endast drivas med en mus- eller datorsignalingång.

7. Service och skötsel

- Använd bara en luddfri, lätt fuktad trasa till produktens rengöring och använd inga aggressiva rengöringsmedel.

8. Garantifriskrivning

Hama GmbH & Co KG övertar ingen form av ansvar eller garanti för skador som beror på olämplig installation, montering och olämplig produktanvändning eller på att bruksanvisningen och/eller säkerhetshänvisningarna inte följs.

9. Kasseringshänvisningar

Not om miljöskydd:



Efter implementeringen av EU direktiv 2012/19/EU och 2006/66/EU i den nationella lagstiftningen, gäller följande: Elektriska och elektroniska apparater samt batterier får inte kastas i hushållssoporna. Konsumenter är skyldiga att återlämna elektriska och elektroniska apparater samt batterier vid slutet av dess livslängd till, för detta ändamål, offentliga uppsamlingsplatser. Detaljer för detta definieras via den nationella lagstiftningen i respektive land. Denna symbol på produkten, instruktionsmanualen eller på förpackningen indikerar att produkten innefattas av denna bestämmelse. Genom återvinning och återanvändning av material/ batterier bidrar du till att skydda miljön och din omgivning.

10. Försäkran om överensstämmelse

CE Härmed försäkras Hama GmbH & Co KG, att denna typ av radioutrustning [00053188] överensstämmer med direktiv 2014/53/EU. Den fullständiga texten till EU-försäkran om överensstämmelse finns på följande webbadress: www.hama.com -> 00053188 -> Downloads.

Eller de frekvensband	2402 – 2480 MHz
Maximala radiofrekvenseffekt	3.45 mW EIRP

Suurkiitos, että valitsit Hama-tuotteen.

Varaa aikaa ja lue seuraavat ohjeet ensin kokonaan läpi. Säilytä sen jälkeen tämä käyttöohje varmassa paikassa, jotta voit tarvittaessa tarkistaa siitä eri asioita. Jos luovut laitteesta, anna tämä käyttöohje sen mukana uudelle omistajalle.

1. Varoitusten ja ohjeiden selitykset



Varoitus

Käytetään turvaohjeiden merkitsemiseen ja huomion kiinnittämiseen erityisiin vaaroihin ja riskeihin.



Ohje

Käytetään lisätietojen tai tärkeiden ohjeiden merkitsemiseen

2. Pakkauksen sisältö

- Bluetooth® v4.0 USB-sovitin
- Käyttöohje

3. Turvaohjeet

- Suojaa tuotetta lialta, kosteudelta ja ylikuumenemiselta ja käytä sitä vain kuivissa tiloissa.
- Älä käytä tuotetta alueilla, joilla elektroniikkalaitteet eivät ole sallittuja.
- Älä käytä tuotetta kosteassa ympäristössä, ja vältä roiskevesiä.
- Älä anna laitteen pudota äläkä altista sitä voimakkaalle tärinälle.
- Hävitä pakkausmateriaalit heti paikallisten jätehuoltomääräysten mukaisesti.
- Älä tee muutoksia laitteeseen. Muutosten tekeminen johtaa takuun raukeamiseen.
- Tuote on tarkoitettu yksityiseen, ei-kaupalliseen kotikäyttöön.
- Käytä tuotetta vain sen käyttötarkoituksen mukaisesti.
- Älä käytä tuotetta lämmityslaitteiden ja muiden lämmönlähteiden välittömässä läheisyydessä tai suorassa auringonsäteilyssä.
- Käytä tuotetta vain kohtuullisissa ilmasto-olosuhteissa.
- Tämä tuote, kuten kaikki muut sähkölaitteet, ei kuulu lasten käsiin!

4. Tuotteen ominaisuudet

Kantama:

- Luokka 1: maks. 100 m



Ohje

Huomioi, että pisin kantavuus voi lyhentyä esteiden kuten seinien, henkilöiden, tms. johdosta.

5. Järjestelmävaatimukset

Tietokone vapaalla USB-liitännällä ja asennetulla käyttöjärjestelmällä:
Windows 10, 8.1, 8, 7 (32- tai 64-bit-edition)

6. Inbetriebnahme

Hama-tuotteiden ohjaimet tai ohjelmisto ovat valmiina Windows 10, 8.1, 8, 7 -käyttöjärjestelmässä. Siksi erillistä ohjainten asennusta ei tarvita. Käyttöjärjestelmään integroitu Bluetooth-palikka tukee kaikkia yleisiä Bluetooth-profiileja, joten ylimääräistä Bluetooth-palikkaa ei tarvitse asentaa.

- Liitä laite käynnissä olevan tietokoneen tai liitetyn USB-hubin vapaaseen USB-porttiin.
- Klikkaa oikealla hiirinäppäimellä Bluetooth-kuvaketta tehtäväkentässä ja konfiguroi sovitin.



Varoitus

Älä kytke laitetta väkivalloin USB-liitäntään. USB-portti voi vaurioitua.

Käytön aikana 15 W:n tehoa ei saa ylittää. Tuotetta saa käyttää vain hiiren tai tietokoneen signaalitulussa.

7. Hoito ja huolto

- Puhdista tämä tuote ainoastaan nukkaamattomalla, kevyesti kostutetulla liinalla äläkä käytä syövyttäviä puhdistusaineita.

8. Vastuun rajoitus

Hama GmbH & Co KG ei vastaa millään tavalla vahingoista, jotka johtuvat epäasianmukaisesta asennuksesta tai tuotteen käytöstä tai käyttöohjeen ja/tai turvaohjeiden vastaisesta toiminnasta.

9. Hävittämisohjeet

Ympäristönsuojelua koskeva ohje:



Siitä lähtien, kun Euroopan unionin direktiivi 2012/19/EU ja 2006/66/EU otetaan käyttöön kansallisessa lainsäädännössä, pätevät seuraavat määräykset: Sähkö- ja elektroniikkalaitteita ja paristoja ei saa hävittää talousjätteen mukana. Kuluttajalla on lain mukaan velvollisuus toimittaa sähkö- ja elektroniikkalaitteet niiden käyttiän päätyttyä niille varattuihin julkisiin keräyspisteisiin tai palauttaa ne myyntipaikkaan. Tähän liittyvistä yksityiskohdista säädetään kulloisenkin osavaltion laissa. Näistä määräyksistä mainitaan myös tuotteen symbolissa, käyttöohjeessa tai pakkauksessa. Uudelleenkäytöllä, materiaalien/paristoja uudelleenkäytöllä tai muilla vanhojen laitteiden uudelleenkäyttötavoilla on tärkeä vaikutus yhteisen ympäristömme suojelussa.

10. Vaatimustenmukaisuusvakuutus

CE Hama GmbH & Co KG vakuuttaa, että radiolaitetyyppi [00053188] on direktiivin 2014/53/EU mukainen. EU-vaatimustenmukaisuusvakuutuksen täysimittainen teksti on saatavilla seuraavassa internetosoitteessa: www.hama.com -> 00053188 -> Downloads.

Radiotaajuudet	2402 – 2480 MHz
Suurin mahdollinen lähetysteho radiotaajuuksilla	3.45 mW EIRP

Благодарим Ви, че избрахте продукт Нама. Отделете време и прочетете инструкциите и информацията. Моля, запазете инструкциите на сигурно място за бъдещи справки. Ако продавате устройството, моля, предайте тези инструкции на новия собственик.

1. Обяснение на предупредителните символи и указания

Вниманив

Използват се за обозначаване на указания за безопасност или за насочване на вниманието към особени опасности и рискове.

Забележка

Използват се за допълнително обозначаване на информация или важни указания.

2. Съдържание на опаковката

- *Bluetooth®* v4.0 USB адаптер
- Това ръководство за експлоатация

2. Указания за безопасност

- Пазете продукта от замърсяване, влага и прегряване и го използвайте само в суха среда.
- Не използвайте продукта в зони, в които не са разрешени електронни продукти.
- Не използвайте продукта във влажна среда и избягвайте водни пръски.
- Не позволявайте на продукта да пада и не го излагайте на силни вибрации.
- Изхвърлете опаковъчния материал веднага съгласно действащите на място разпоредби за изхвърляне на отпадъци.
- Не правете промени в уреда. Така ще загубите право на всякакви гаранционни претенции.
- Продуктът е предвиден за лична, нестопанска битова употреба.
- Използвайте продукта само за предвидената цел.
- Не използвайте продукта в непосредствена близост до отоплителни уреди, други източници на топлина или на директна слънчева светлина.
- Използвайте продукта само при умерени климатични условия.
- Подобно на всички електрически продукти, този продукт не бива да попада в ръцете на деца!

4. Характеристика на продукта

Обхват:

- Class 1: max. 100m

Указание

Моля, имайте предвид, че максималният обхват може да бъде намален поради препятствия като стени, лица и др.

5. Системни изисквания

Компютър със свободен USB извод и инсталирана операционна система: Windows 10, 8.1, 8, 7 (версия с 32 или 64 Bit)

6. Пускане в действие

Драйверите, респ. софтуерът за Вашия продукт на Нама са предварително интегрирани във Windows 10, 8.1, 8, 7. Затова не е необходима допълнителна инсталация на драйвери. Интегрираният *Bluetooth®* Stack поддържа всички стандартни *Bluetooth®* профили, така че не се налага инсталация на допълнителен *Bluetooth®* Stack.

- Включете устройството в свободен USB порт на включения компютър или на свързания USB хъб.
- Кликнете с десния бутон на мишката в лентата със задачи върху символа за *Bluetooth®* и конфигурирайте адаптера.

Предупреждение

Не включвайте устройството със сила в USB буксата. Може да повредите USB порта.

По време на работа не трябва да се превишава електрозахранване от 15 W.

Продуктът може да работи само с един вход за сигнал на мишка, респ. на компютър.

7. Техническо обслужване и поддръжка

- Почиствайте този продукт само с леко навлажнена кърпа без власинки и не използвайте агресивни почистващи препарати.

8. Изключване на отговорност

Нама GmbH & Co KG не поема отговорност или гаранция за повреди, които са резултат от неправилна инсталация, монтаж и употреба на продукта или от неспазване на ръководството за експлоатация и/или на указанията за безопасност.

9. Указания за изхвърляне

Указание относно защитата на околната среда:



От момента на прилагането на европейските директиви 2012/19/EU и 2006/66/EO в националното право на съответните страни важи следното: Електрическите и електронните уреди и батериите не бива да се изхвърлят с битовите отпадъци. Потребителят е длъжен по закон да върне електрическите и електронните уреди и батериите в края на техния експлоатационен срок на изградените за целта обществени пунктове за събиране на отпадъци или на търговския обект. Подробностите по въпроса са регламентирани в законодателството на съответната страна. Символът върху продукта, упътването за употреба или опаковката насочва към тези разпоредби. Чрез рециклирането, преработката на материалите или други форми на оползотворяване на старите уреди/батерии Вие допринасяте за защитата на нашата околна среда.

10. Декларация за съответствие

CE С настоящото Hama GmbH & Co KG декларира, че типът на радиооборудването [00053188] съответства на Директива 2014/53/ЕС. Пълният текст на ЕС декларацията за съответствие е на разположение на следния интернет адрес:
www.hama.com -> 00053188 -> Downloads

Честотна лента/честотни ленти	2402 – 2480 MHz
Максимална излъчвателна мощност	3.45 mW EIRP

hama

Service & Support

 www.hama.com

 +49 9091 502-0

D **GB**

ERC

The *Bluetooth*[®] word mark and logos are registered trademarks owned by Bluetooth SIG, Inc. and any use of such marks by Hama GmbH & Co KG is under license. Other trademarks and trade names are those of their respective owners.

All listed brands are trademarks of the corresponding companies. Errors and omissions excepted, and subject to technical changes. Our general terms of delivery and payment are applied.