

hama®

THE SMART SOLUTION

Stand für/for Kinect



00051793

ⓓ Bedienungsanleitung

I. Einführung

Wir freuen uns, dass Sie sich für den XBOX 360 KINECT STAND entschieden haben und gratulieren Ihnen zu dieser Entscheidung. Wir sind überzeugt, dass Ihnen unser Produkt in den nächsten Jahren eine Menge Spaß beim Spielen bereiten wird. Diese Kurzanleitung enthält wertvolle Hinweise zur Bedienung. Bitte bewahren Sie diese Anleitung zum Nachschlagen an einem sicheren Ort auf.

II. Lieferumfang

1 x Kinect Stand bestehend aus 6 Teilen.
1 x Bedienungsanleitung

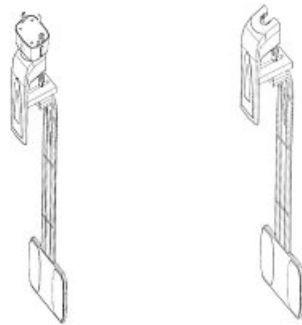


III. Kurzbeschreibung:

Der Hama XBOX 360 KINECT STAND ermöglicht es Ihnen, die Kinect Kamera oder Playstation Eye-Kamera an einem Flachbildschirm einfach und sicher zu fixieren. Durch die flexible Halterungs-Mechanik kann die Halterung an allen gängigen Flachbildschirm-Modellen bis zu 11 cm Bildschirm-Tiefe sicher und einfach angebracht werden.

IV. Installation

Befestigung des Kamera Stands am TV Gerät:

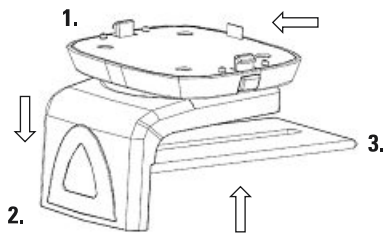


XBOX 360 Version

PS Move Version

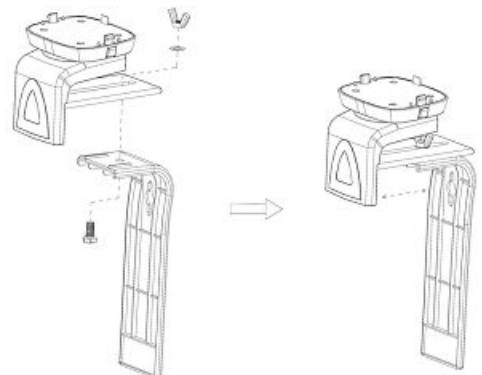
Montage des Kinectstands

Schritt 1:



Nehmen Sie das Bauteil (1) (Kinect Kamera Halterung) und stecken Sie dieses in das Bauteil (2) (Standfuß). Nun nehmen Sie das Bauteil (3) (Fixierungsschiene) und stecken Sie die Fixierungsschiene (3) in die Unterseite des Standfuß (2).

Schritt 2:



Nehmen Sie nun das Oberteil des Kinectstands den Sie soeben zusammen gebaut haben und schrauben Sie diesen anhand der beigelegten Fügelschraube (4) an das Bauteil (5) (zweite Fixierungsschiene). Passen Sie die Schiene auf die Größe ihres Fernsehers an. Ziehen Sie nun die Schraube fest.

Schritt 3:

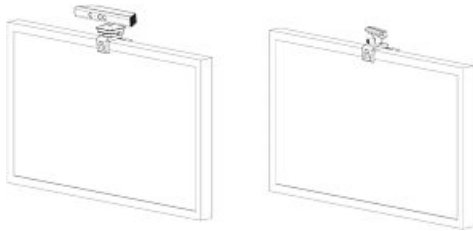
Bitte nehmen Sie nun das Bauteil 5 (Stabilisations-Strebe) und befestigen Sie diese nun am Unterteil Ihres Kinectstands für die zusätzliche Stabilisierung.

(ggf. ist die Strebe bereits zusammengebaut und muss vorher auseinander gebaut werden.)



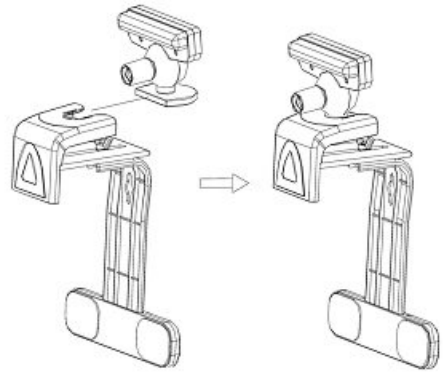
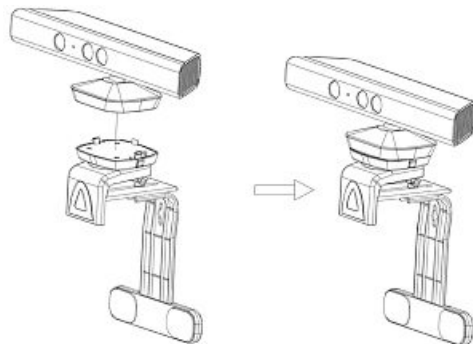
Schritt 4:

Montieren Sie die Kamera nun an Ihrem TV-Gerät.



V. Installation

Befestigung des Kamera Stands an der Wand: Befestigen Sie die Wandhalterung mit 1 Schraube an der von Ihnen für die Kamerahalterung vorgesehene Stelle. Bitte achten Sie darauf nach oben genug Platz zu lassen, da die Kamerahalterung noch angebracht werden muss.



VI. Sicherheitshinweise:

- Versuchen Sie nicht, das Gerät selbst zu warten oder zu reparieren. Überlassen Sie jegliche Wartungsarbeit dem zuständigen Fachpersonal.
- Nehmen Sie keine Veränderungen am Gerät vor. Dadurch verlieren sie jegliche Gewährleistungsansprüche.

VII. Support- und Kontaktinformationen

Bei defekten Produkten:

Bitte wenden Sie sich bei Produktreklamationen an Ihren Händler oder an die Hama Produktberatung.

Internet/World Wide Web

Produktunterstützung, neue Treiber oder Produktinformationen bekommen Sie unter www.hama.com

Support Hotline – Hama Produktberatung (Deutsch / Englisch):

Tel. +49 (0) 9091 / 502-115

Fax +49 (0) 9091 / 502-272

e-mail: produktberatung@hama.de

Ⓜ Operating Instructions

I. Introduction

Thank you for choosing the XBOX 360 KINECT STAND from Hama. Congratulations on your decision. We are sure that our product will provide you with a great deal of gaming pleasure for years to come. These instructions contain important information on how to operate the device. Please keep them in a safe place for future reference.

II. Extent of Delivery

1 x Kinect stand consisting of 6 parts.
1 x Operating instructions

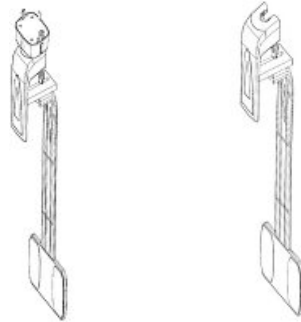


III. Brief Description

The Hama XBOX 360 KINECT stand makes it easy to attach your Kinect camera or Playstation eye camera securely to a flat screen display. The flexible mounting mechanism allows you to fasten the holder to all common flat panel screens with a depth of up to 11 cm.

IV. Installation

Attaching the camera stand to the television:

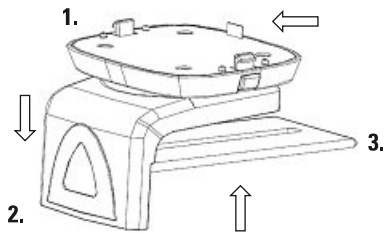


XBOX 360 Version

PS Move Version

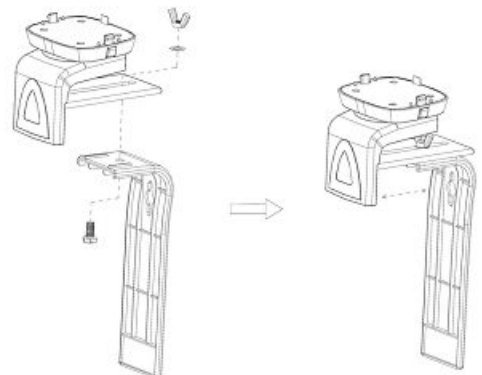
Mounting the Kinect stand

Step 1:



Take component (1) (Kinect camera mount) and attach it to component (2) (base). Next take component (3) (fixing bracket) and attach it to the bottom of the base (2).

Step 2:



Take the upper part of the Kinect stand that you have just assembled and use the included wing nut (4) to tighten it onto component (5) (second fixing bracket). Adjust the bracket to the size of your television. Tighten the nut.

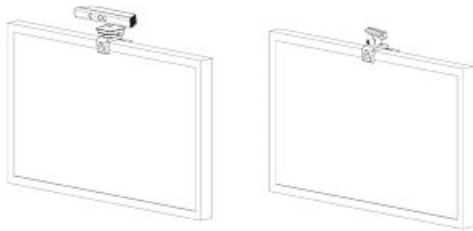
Step 3:

Now take component (6) (stabilisation beam) and attach it to the lower part of the Kinect stand for additional stability. (The beam may be delivered pre-assembled. If this is the case, you must first disassemble the component.)



Step 4:

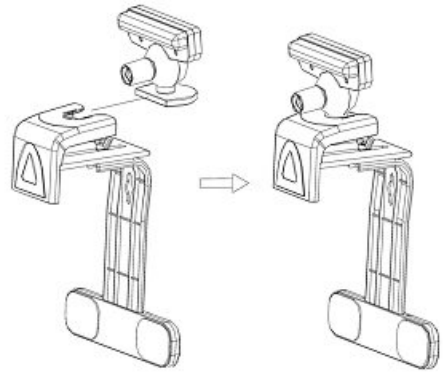
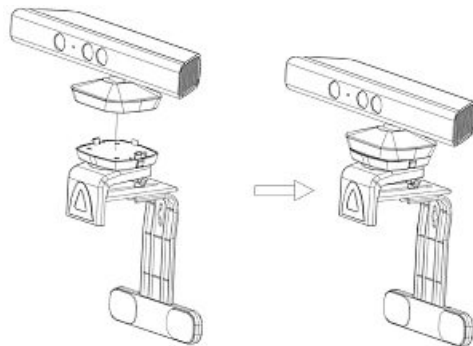
Now mount the camera to your television.



V. Installation

Mounting the camera stand on the wall:

Fix the wall bracket to the wall with a screw in the position where you want the camera mount to be. Be sure to leave enough room above the bracket to attach the camera mount.



VI. Safety Instructions:

- Do not attempt to service or repair the device yourself. Service work, no matter how small, should be carried out by qualified experts.
- Do not modify the device in any way. The warranty will become invalid if modifications are made.

VII. Customer Support and Contact Information

If the product is defective:

Contact your retailer or Hama Product Consulting if you have a product-related complaint.

Internet

Product support, new drivers and product information can be found at:
www.hama.com

Customer Hotline – Hama Product Consulting (German/English):

Tel. +49 (0) 9091 / 502-115

Fax +49 (0) 9091 / 502-272

e-mail: produktberatung@hama.de

F Mode d'emploi

I. Introduction

Nous vous remercions d'avoir choisi le support XBOX 360 KINECT STAND et vous félicitons de votre choix. Nous sommes convaincus que notre produit vous procurera beaucoup de plaisir au cours des prochaines années. Cette notice d'utilisation contient des remarques importantes concernant l'utilisation et l'installation du support. Veuillez la conserver dans un endroit sûr pour toute consultation ultérieure.

II. Matériel fourni

1 support Kinect Stand composé de 6 éléments
1 mode d'emploi

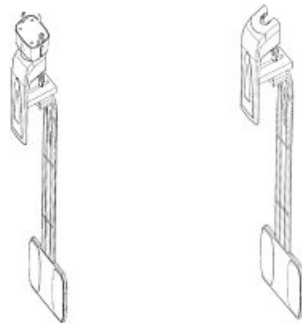


III. Brève description :

Le support XBOX 360 KINECT STAND de Hama vous permet de fixer facilement et en toute sécurité une caméra Kinect ou la caméra Eye d'une Playstation à un écran plat. Grâce à son mécanisme de fixation flexible, le support peut être fixé facilement et en toute sécurité à tous les modèles d'écrans plats courants jusqu'à 11 cm de profondeur.

IV. Installation

Fixation du support de caméra à l'écran :

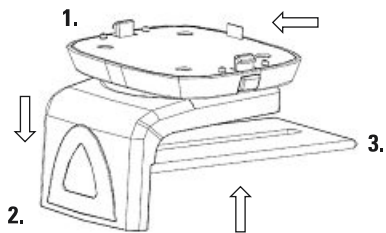


Version XBOX 360

Version PS Move

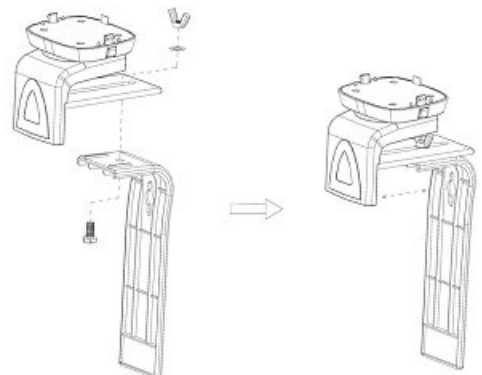
Installation du support Kinect

Etape 1 :



Introduisez le composant (1) (support de caméra Kinect) dans le composant (2) (pied). Introduisez ensuite le composant (3) (rail de fixation) dans la partie inférieure du pied (2).

Etape 2 :



Vissez la partie supérieure du support Kinect que vous venez d'assembler au composant (5) (deuxième rail de fixation) à l'aide de la vis papillon (4). Adaptez la longueur du rail en fonction de la taille de votre téléviseur. Serrez la vis à fond.

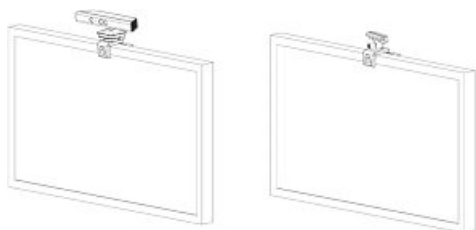
Etape 3 :

Fixez le composant (5) (traverse de stabilisation) à la partie inférieure du support Kinect afin d'en renforcer la stabilisation (il est possible que la traverse soit pré-assemblée ; vous devrez, dans ce cas, la démonter avant de la fixer au support).



Etape 4 :

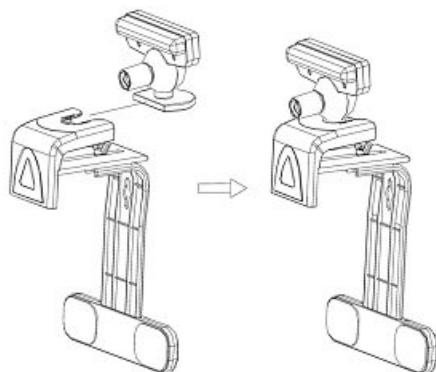
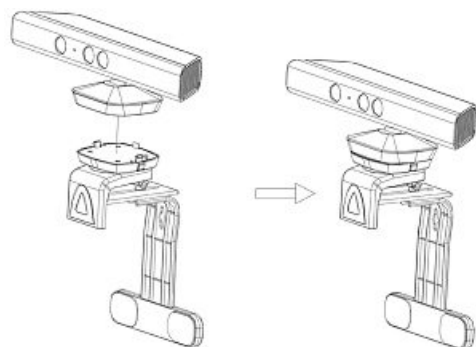
Installez la caméra à votre téléviseur.



V. Installation

Fixation du support de caméra à une paroi :

Fixez le support mural à la paroi à l'aide d'une vis, à l'endroit où vous désirez installer la caméra. Veuillez conserver assez d'espace vers le haut afin de pouvoir installer le support de la caméra.



VI. Consignes de sécurité :

- N'essayez pas de réparer l'appareil vous-même ni d'effectuer des travaux d'entretien. Déléguez tous travaux d'entretien à un technicien qualifié.
- N'apportez aucune modification à l'appareil. Des modifications vous feraient perdre vos droits de garantie.

VII. Support technique et contact

En cas de produit défectueux :

En cas de réclamation concernant le produit, veuillez vous adresser à votre détaillant ou au département conseil produits de Hama.

Internet/World Wide Web

Notre support technique, les nouveaux pilotes et les informations produits sont disponibles sur : www.hama.com

Assistance – Conseil produits Hama :

(allemand, anglais) :

tél. +49 (0) 9091 / 502-115

fax +49 (0) 9091 / 502-272

e-mail : produktberatung@hama.de

E Instrucciones de uso

I. Introducción

Celebramos que se haya decidido por el XBOX 360 KINECT STAND y le felicitamos por ello. Estamos convencidos de que este producto nuestro le procurará en los próximos años una inmensa diversión con los juegos. Estas instrucciones breves contienen valiosas indicaciones relativas al manejo. Por favor, guarde estas instrucciones en un lugar seguro para poder consultarlas cuando sea necesario.

II. Volumen de suministro

1 Kinect Stand compuesto de 6 piezas.

1 instrucciones de manejo

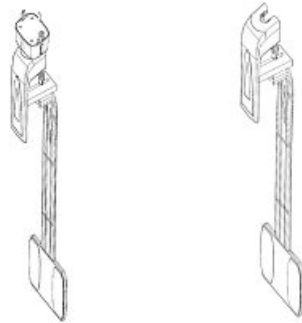


III. Descripción breve:

El XBOX 360 KINECT STAND de Hama le permite fijar de forma fácil y segura la cámara Kinect o la cámara Playstation Eye a un televisor plano. Gracias a la flexible mecánica de fijación, el soporte se puede montar de forma segura y fácil en todos los modelos de pantalla plana con una profundidad máxima de 11 cm.

IV. Instalación

Fijación del soporte de la cámara al televisor:

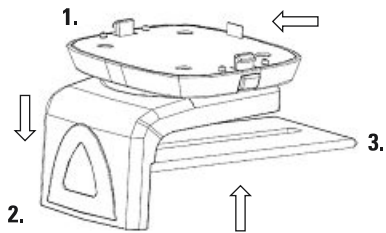


XBOX 360 Versión

PS Move Versión

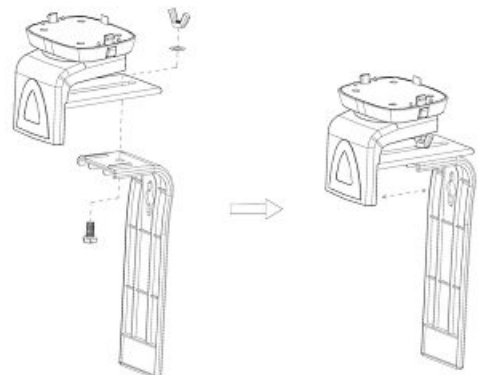
Montaje del Kinectstand

Paso 1:



Tome el componente (1) (soporte de cámara Kinect) e insértelo en el componente (2) (pie de soporte). Tome ahora el componente (3) (riel de fijación) e inserte el riel de fijación (3) en el lado inferior del pie de soporte (2).

Paso 2:



Tome ahora la parte superior del Kinectstand que acaba de montar y atornillela con el tornillo de mariposa (4) adjunto al componente (5) (segundo riel de fijación). Ajuste el riel al tamaño del televisor. Ahora, apriete el tornillo.

Paso 3:

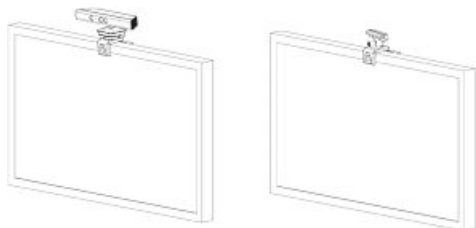
Tome ahora el componente 5 (travesaño estabilizador) y fíjelo al lado inferior del Kinectstand para conseguir una estabilidad adicional.

(En algunos casos, el travesaño puede estar ya montado y se debe desmontar antes).



Paso 4:

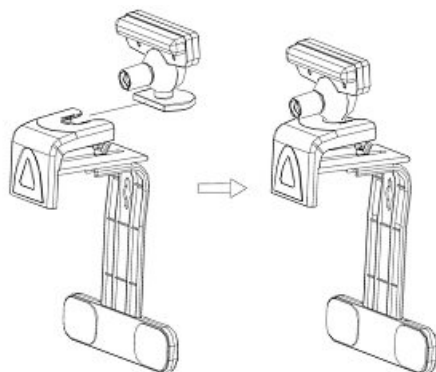
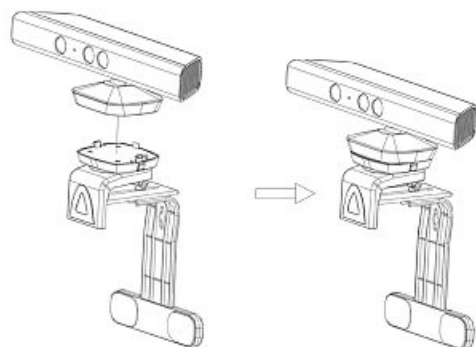
Monte la cámara en su televisor.



V. Instalación

Fijación del soporte de la cámara a la pared:

Fije el soporte mural con 1 tornillo en el punto que haya previsto para el soporte de la cámara. Asegúrese de dejar espacio suficiente, ya que se debe montar aún el soporte de la cámara.



VI. Indicaciones de seguridad:

- No intente mantener o reparar el aparato por cuenta propia. Encomiende cualquier trabajo de mantenimiento al personal especializado competente.
- No realice cambios en el aparato. Esto conllevaría la pérdida de todos los derechos de la garantía.

VII. Información de contacto y de soporte

En caso de productos defectuosos:

Si tiene que hacer alguna reclamación sobre nuestros productos, diríjase a su proveedor o a su asesor de productos Hama.

Internet/World Wide Web

Encontrará soporte para sus productos, nuevos controladores o información sobre los productos en www.hama.com

Línea directa de soporte – Asesoramiento sobre productos Hama (alemán/inglés):

Tel. +49 (0) 9091 / 502-115

Fax +49 (0) 9091 / 502-272

e-mail: produktberatung@hama.de

I. Введение

Благодарим за покупку держателя XBOX 360 KINECT. Настоящее изделие рассчитано на долгий срок службы. Перед началом эксплуатации ознакомьтесь с руководством по эксплуатации. Храните инструкцию в надежном месте для справок в будущем.

II. Комплект поставки

1 держатель Kinect (6 деталей),
1 инструкция

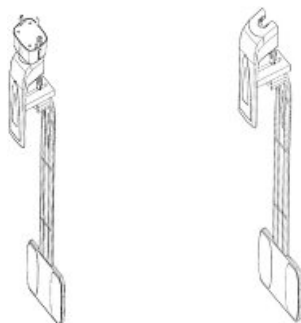


III. Краткое описание

Держатель XBOX 360 KINECT фирмы Nama предназначен для крепления видеочамеры Kinect или Playstation Eye на плоскоэкранном мониторе. Гибкий держатель позволяет крепить видеочамеру на все плоскоэкранные мониторы толщиной до 11 см

IV. Установка

Крепление держателя на мониторе:

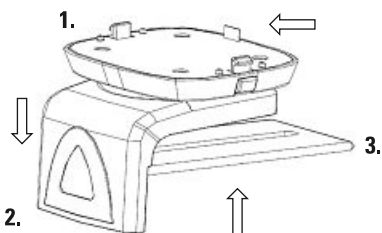


для XBOX 360

для PS Move

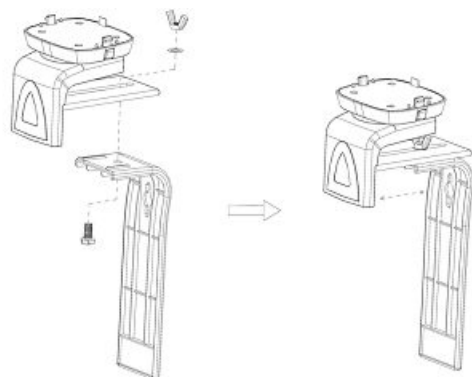
Монтаж

1)



Вставьте деталь (1) (держатель видеочамеры Kinect) в деталь (2) (подставку). Вставьте деталь (3) (фиксатор) с нижней стороны подставки (2).

2)



Собранную таким образом верхнюю часть держателя прикрутите к детали (5) (фиксатор) с помощью барашкового винта (4). Отрегулируйте размер фиксатора по размеру монитора. Затяните винт.

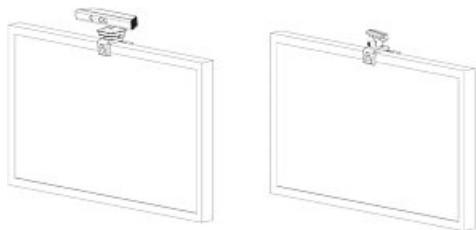
3)

Закрепите деталь 5 (стабилизатор) на нижней части держателя.
(Если стабилизатор уже собран, то его следует сначала разобрать).



4)

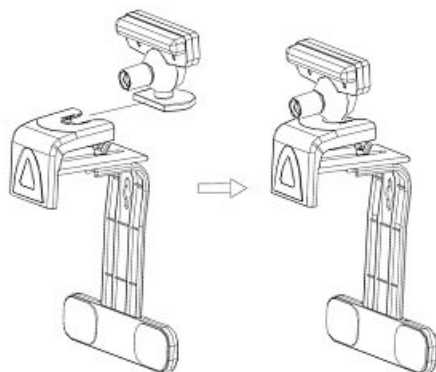
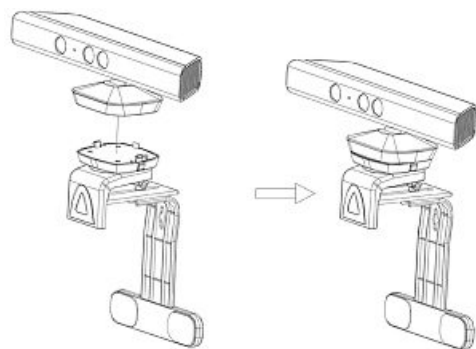
Установите видеокамеру на монитор.



V. Установка

Крепление держателя на стене:

С помощью винта 1 закрепите настенный держатель на стене. Не забудьте оставить достаточно места сверху, куда крепится держатель камеры.



VI. Техника безопасности

- Запрещается самостоятельно ремонтировать устройство. Ремонт разрешается производить только квалифицированному персоналу.
- Запрещается вносить изменения в конструкцию. В противном случае гарантийные обязательства аннулируются.

VII. Отдел техобслуживания

По вопросам неисправных изделий

обращайтесь к продавцу или в сервисную службу компании Hama.

Интернет

Техническая поддержка, новые драйверы и информацию о продукции см. www.hama.com

Отдел технического обслуживания компании Hama (немецкий и английский языки)

Тел.: +49 (0) 9091 / 502-115

Факс: +49 (0) 9091 / 502-272

Эл. почта: produktberatung@hama.de

① Istruzioni per l'uso

I. Introduzione

Grazie per avere acquistato l'XBOX 360 KINECT STAND e complimenti per la scelta. Siamo certi che il nostro prodotto vi regalerà un grande divertimento per i prossimi anni. Queste brevi istruzioni per l'uso contengono preziose indicazioni per l'utilizzo. Conservate le istruzioni in un luogo sicuro per una eventuale consultazione.

II. Volume di fornitura

1 stand Kinect composto da 6 parti.
1 istruzioni per l'uso

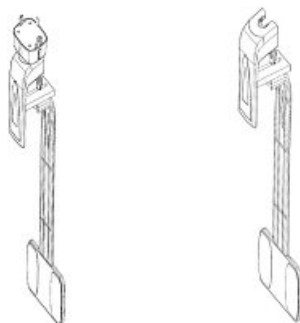


III. Breve descrizione

L'XBOX 360 KINECT STAND di Hama consente il fissaggio semplice e sicuro del Kinect o dell'eye camera della Playstation a uno schermo piatto. Grazie al sistema meccanico flessibile, il supporto può essere applicato in modo sicuro su tutti i modelli di schermi piatti con profondità schermo fino a 11 cm.

IV. Installazione

Fissaggio del supporto alla TV:

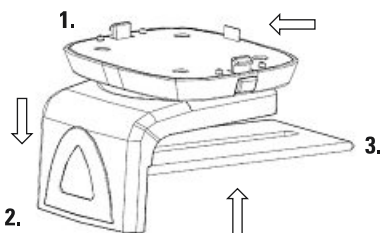


XBOX 360 Versione

PS Move Versione

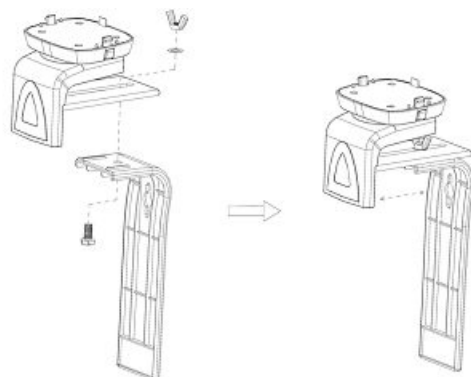
Montaggio dello stand Kinect:

Passo 1:



Prendere il componente (1) (supporto Kinect) e inserirlo nel componente (2) (piede). Prendere il componente (3) (guida di fissaggio) e inserirlo nella parte inferiore del piede (2).

Passo 2:



Prendere la parte superiore dello stand Kinect appena assemblata e avvitarela con la vite a farfalla (4) in dotazione al componente (5) (seconda guida di fissaggio). Adeguare la guida alla misura del televisore. Serrare la vite.

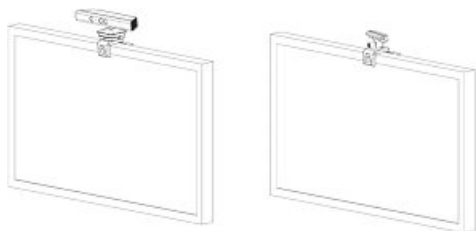
Passo 3:

Prendere il componente 5 (sostegno stabilizzatore) e fissarlo alla parte inferiore dello stand Kinect per una maggiore stabilizzazione (è possibile che il sostegno si già assemblato e debba essere prima smontato).



Passo 4:

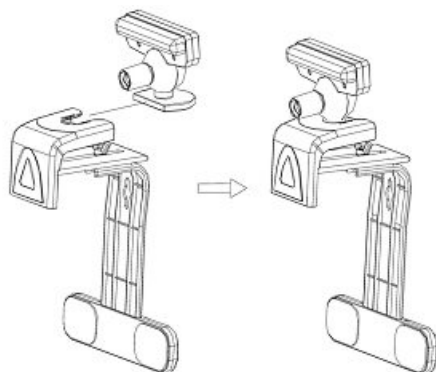
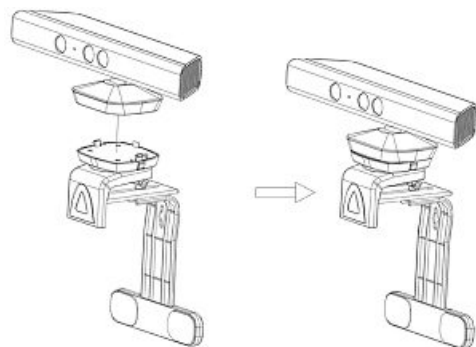
Collegare Kinect alla TV.



V. Installazione

Fissaggio del supporto Kinect alla parete:

Fissare il supporto a parete con 1 vite nel punto desiderato. Prestare attenzione a lasciare spazio sufficiente verso l'alto poiché il supporto deve ancora essere montato.



VI. Indicazioni di sicurezza:

- Non tentare di aggiustare o riparare l'apparecchio da soli. Fare eseguire qualsiasi lavoro di riparazione al personale specializzato competente.
- Non apportare modifiche all'apparecchio per non perdere i diritti di garanzia.

VII. Informazioni per l'assistenza e i contatti

In caso di prodotti difettosi:

Per reclami relativi ai prodotti, si prega di rivolgersi al proprio rivenditore o al servizio di consulenza prodotti Hama.

Internet/World Wide Web

Assistenza sui prodotti, nuovi driver o informazioni sui prodotti all'indirizzo

Support Hotline – Consulenza prodotto Hama (tedesco/inglese):

Tel. +49 (0) 9091 / 502-115

Fax +49 (0) 9091 / 502-272

e-mail: produktberatung@hama.de

NL Gebruiksaanwijzing

I. Inleiding

Hartelijk dank dat u voor de XBOX 360 KINECT STAND heeft gekozen. Wij feliciteren u met deze aankoop. Wij zijn ervan overtuigd dat u de komende jaren veel plezier van ons product zult hebben. In deze korte gebruiksaanwijzing staan belangrijke instructies over de bediening. Wij adviseren u deze gebruiksaanwijzing als naslagwerk goed te bewaren.

II. Bij de verpakking inbegrepen

1 x Kinect Stand, bestaande uit 6 onderdelen
1 x gebruiksaanwijzing

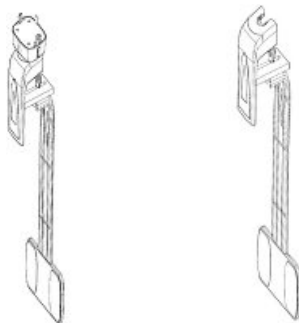


III. Korte beschrijving:

Met de XBOX 360 KINECT STAND van Hama kunt u de Kinect camera of Playstation Eye-camera makkelijk en veilig aan een flatscreen bevestigen. Dankzij het flexibele houdermechanisme kan de houder veilig en makkelijk op alle gangbare flatscreen-modellen tot 11 cm beeldscherm diepte worden aangebracht.

IV. Installatie

Bevestiging van de camerahouder op de tv:

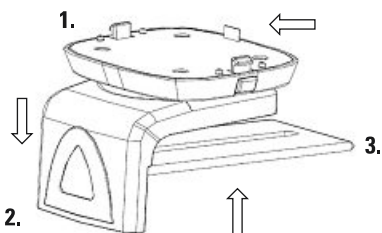


XBOX 360 versie

PS Move versie

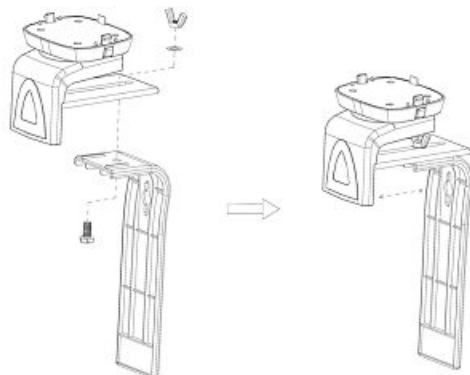
Montage van de Kinect Stand

Stap 1:



Neem het onderdeel (1) (Kinect camerahouder) en sluit het aan op het onderdeel (2) (voet). Neem vervolgens het onderdeel (3) (bevestigingsrail) en steek de bevestigingsrail (3) in de onderzijde van de voet (2).

Stap 2:



Neem nu het bovenste gedeelte van de Kinect Stand dat u zojuist heeft gemonteerd en schroef het met de inbegrepen vleugelbout (4) aan het onderdeel (5) (tweede bevestigingsrail) aan het onderdeel (5) van uw tv aan. Draai de schroef nu stevig vast.

Stap 3:

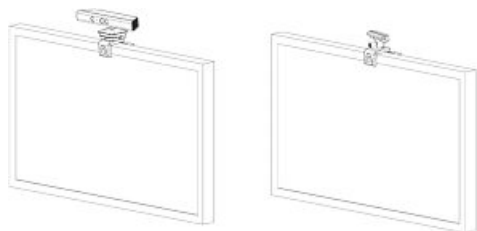
Neem nu het onderdeel 5 (stabilisatiebalkje) en bevestig het aan het onderste gedeelte van uw Kinect Stand voor extra stabiliteit.

(Het kan zijn dat het stabilisatiebalkje al gemonteerd is, dan moet het eerst worden gedemonteerd.)



Stap 4:

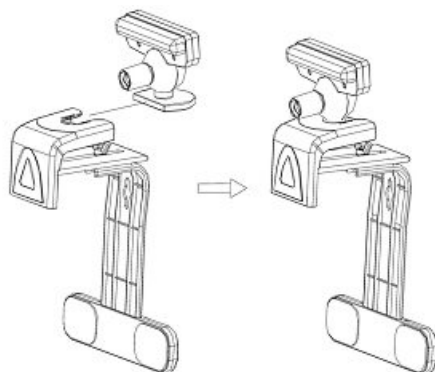
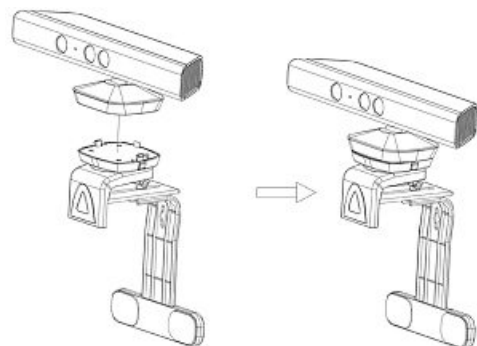
Monteer de camera nu ook aan uw tv-toestel.



V. Installatie

Bevestiging van de camera aan de wand:

Bevestig de wandhouder met 1 schroef op de door u vastgelegde plaats voor de camerahouder. Let erop dat er naar boven voldoende plaats is om de camerahouder aan te brengen.



VI. Veiligheidsinstructies:

- Probeer niet het toestel zelf te onderhouden of te repareren. Laat onderhouds- en reparatiewerkzaamheden door vakpersoneel uitvoeren.
- Verander niets aan het toestel. Daardoor vervalt elke aanspraak op garantie.

VII. Support- en contactinformatie

Bij defecte producten:

Neem bij klachten over het product contact op met uw verkoper of met de afdeling Productadvies van Hama.

Internet/World Wide Web

Productondersteuning, nieuwe drivers of productinformatie is verkrijgbaar onder www.hama.de
www.hama.com

Support hotline – Hama productadvies

(Duits/Engels):

Tel. +49 (0) 9091 / 502-115

Fax +49 (0) 9091 / 502-272

E-mail: produktberatung@hama.de

hama[®]

Hama GmbH & Co KG
D-86651 Monheim/Germany
www.hama.com