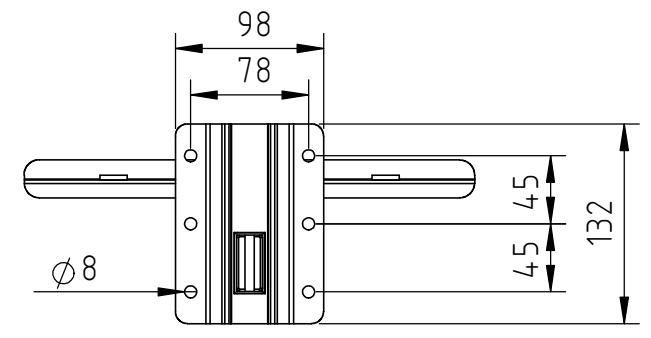
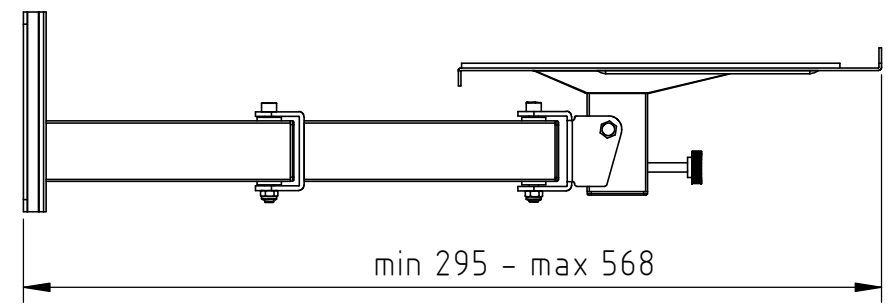
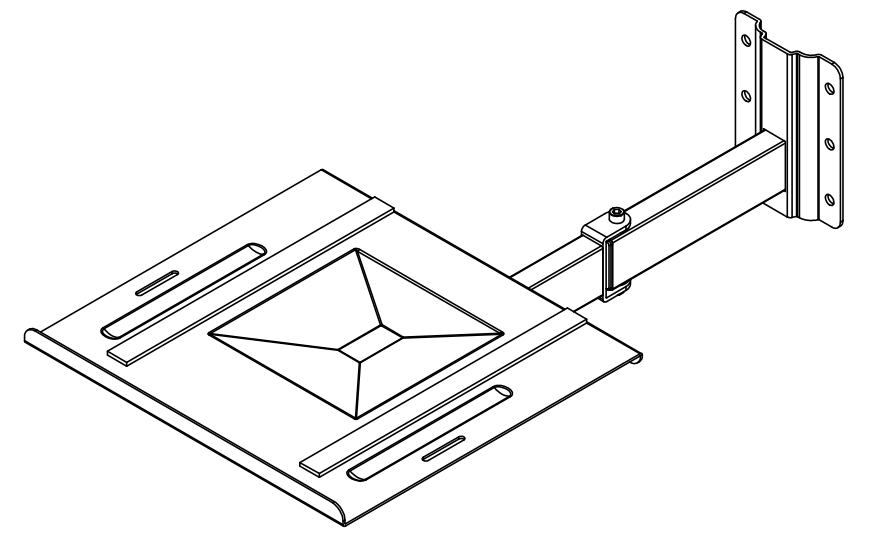
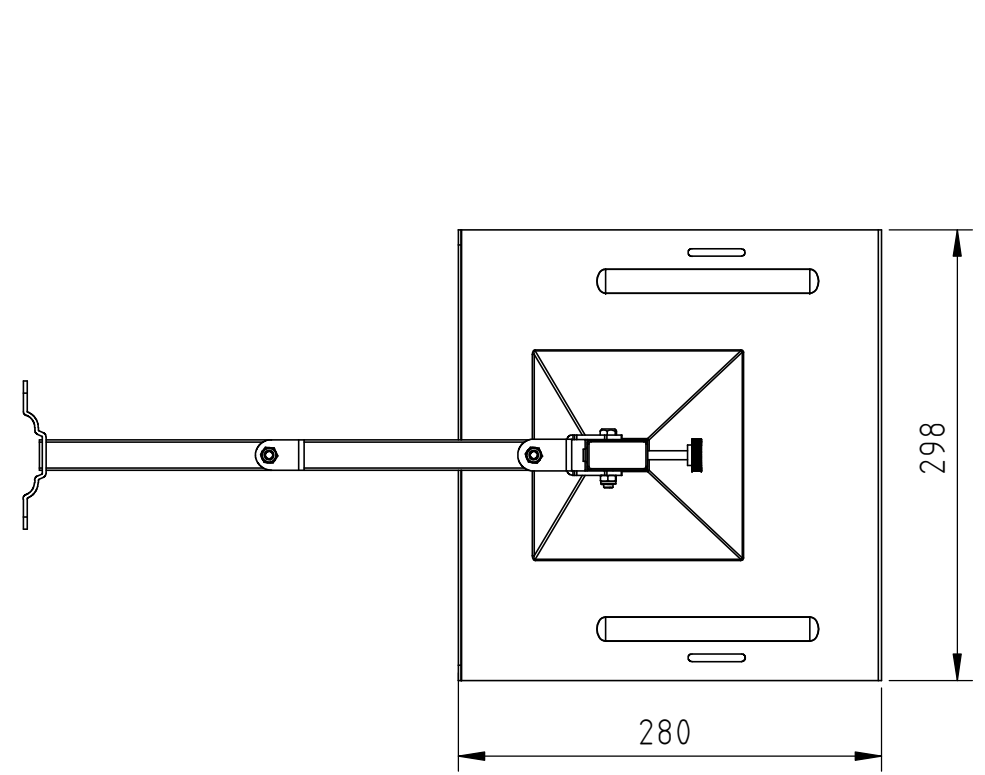


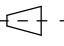
Schutzvermerk nach DIN 34 beachten!



Eigentumsrechte
 Die in dieser Zeichnung enthaltenen Informationen sind alleiniges Eigentum der Hama GmbH & Co. KG. Der Nachbau einzelner Teile oder im Ganzen sind ohne schriftliche Genehmigung der Hama GmbH & Co. KG verboten.

The information contained in this drawing is the sole property of Hama Company. Any reproduction in part or as a whole without the written permission of Hama Company is prohibited.

Alle Maße in mm / all dimensions in mm

Verantwortl. Abt.:	Datum: 27.11.2012	Erstellt durch:		Format: A3
<i>hama</i> Hama GmbH & Co KG 86653 Monheim/Germany		Projekt-Nr: 49502_49572	Oberflächenangaben nach ISO 1302	
		Projektbeschreibung: TV-Wandhalterung wall bracket	Allgemeintoleranz nach DIN 2768-m	
Dateiname: 49502_49572			Blatt 1 von 1	