

hama[®]

H O M E E N T E R T A I N M E N T

LCD-/Plasma Wandhalterung Wall Bracket Support mural



hama[®]

PO Box 80 · 86651 Monheim/Germany

Phone: +49 9091 502-0

Fax: +49 9091 502-458

hama@hama.de

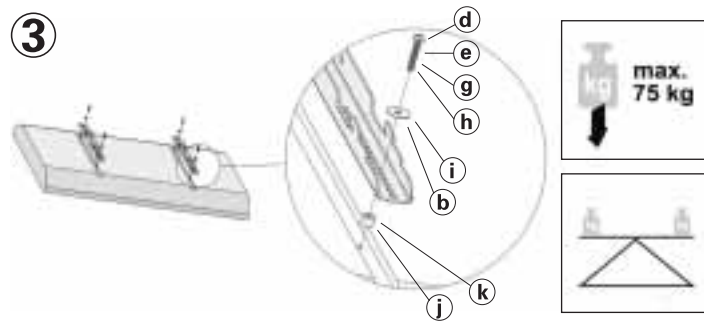
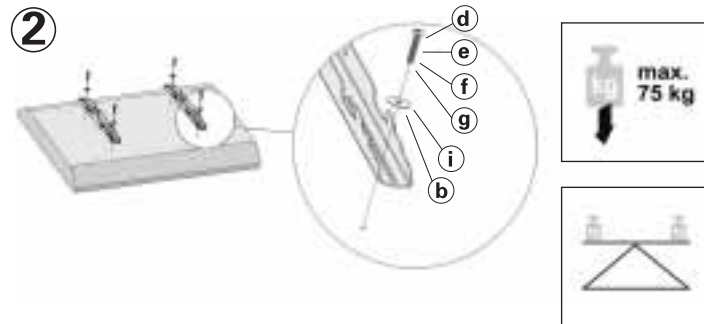
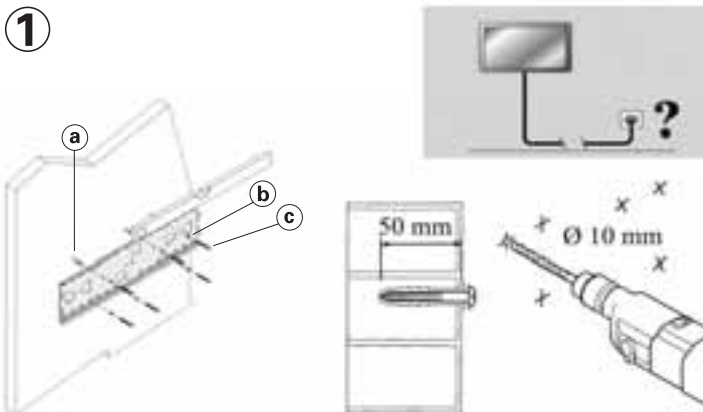
<http://www.hama.com>

All listed brands are trademarks of the corresponding companies. Errors and omissions excepted, and subject to technical changes. Our general terms of delivery and payment are applied.

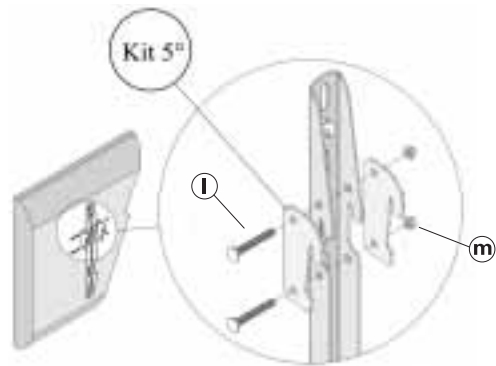
00049518/03.07

00049518

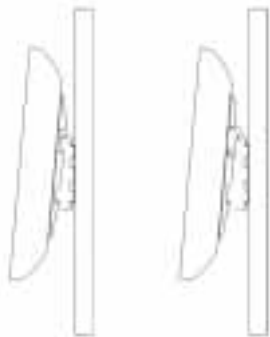
(a) (x6)	(b) \varnothing 8 mm (x10)	(c) M7x60 (6)
(d) M4x10 (x4)	(e) M5x30 (x4)	(f) M6x30 (x4)
(g) M8x25 (x4)	(h) M8x40 (x4)	(i) 6x24 mm (x8)
(j) (x4)	(k) (x4)	(l) M6x50 (x4)
(m) M6 (x4)		



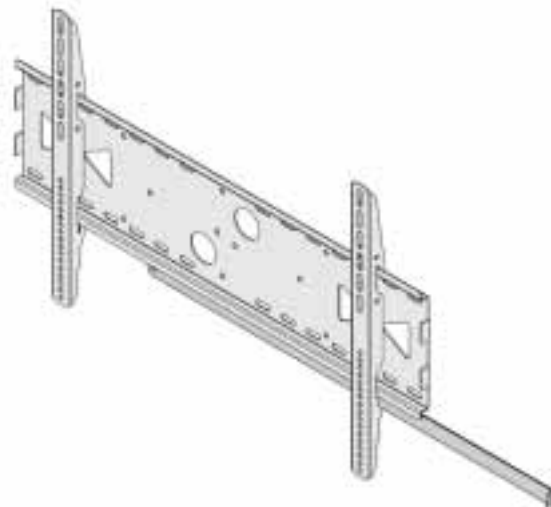
4



5



6



LCD-/Plasma Wanderhalterung

Die Halterung ist auf ein maximales Gewicht von 75 kg ausgelegt. Montieren Sie zunächst die Wandplatte mit Hilfe der Dübel und Befestigungsschrauben an der Wand bzw. besorgen Sie sich passendes Installationsmaterial für Ihre Wand. Befestigen Sie die Monitorbefestigungsplatte mit dem Neigungsmechanismus an Ihrem TV-Gerät mit Hilfe der beigefügten Befestigungsschrauben. Im Bedarfsfall besorgen Sie sich für Ihr TV-Gerät passendes Befestigungsmaterial im Fachhandel. Verbinden Sie anschließend Wandhalterung und TV-Gerät.

Sicherheitswarnung:

Bitte wenden Sie sich für die Montage dieser Halterung an dazu ausgebildete Fachkräfte! Bitte prüfen Sie vor der Installation der Halterung das Montage-Set auf Vollständigkeit und stellen Sie sicher, dass keine fehlerhaften oder beschädigten Teile enthalten sind. Verwenden Sie die Halterung ausschließlich für den dazu vorgesehenen Zweck.

Prüfen Sie unbedingt vor der Installation die Eignung der vorgesehenen Wand für das anzubringende Gewicht und vergewissern Sie sich, dass sich an der Montagestelle in der Wand keine elektrischen Leitungen, Wasser-, Gas- oder sonstige Rohrleitungen befinden. Beachten Sie im Besonderen, dass die mitgelieferten Dübel nur für Beton und Ziegelwände zugelassen sind. Besorgen Sie sich spezielles Installationsmaterial im Fachhandel bei anderen Materialarten der für die Installation vorgesehenen Wand. Beachten Sie ebenfalls einen Sicherheitsabstand um das TV-Gerät (abhängig vom Modell). Die Halterung darf nicht an oder über Orten installiert werden, an denen sich Personen aufhalten könnten. Nach der Montage der Halterung und des Flachbildschirms sind diese auf ausreichende Festigkeit und Betriebssicherheit zu überprüfen. Diese Prüfung ist in regelmäßigen Abständen zu wiederholen (mindestens vierteljährlich). Die Firma Hama GmbH & Co.KG wird keine Gewährleistung für unsachgemäß installierte Halterungen übernehmen oder daraus resultierenden Schäden.

LCD-/Plasma Wall Bracket

The holder has been designed to bear a max. weight of 75 kg. Mount the wall panel by means of the dowels and the mounting screws onto the wall or buy suitable installation material for your wall. Fix the monitor mounting plate with the tilt mechanism to your TV by means of the enclosed mounting screws. If required, we recommend you to buy appropriate fastening material for your TV in a specialist shop. Connect the wall bracket and the TV afterwards.

Safety warning:

For proper mounting, please have this bracket fitted by a qualified technician! Please check that the set is complete before installation and ensure that none of the parts are faulty or damaged. Use the bracket for the intended purpose only. Before installing the bracket, ensure that the wall on which the television is to be

mounted is suitable for the weight and please make sure that no electrical wires, water, gas or other pipelines are located around the installation location. Please note in particular that the provided wall anchors are only approved for concrete and brick walls. If the wall on which the television is to be mounted is made of other materials you should buy appropriate installation material from a specialised dealer. Also observe the necessary safety clearance around the TV set (depends on the model). The bracket may not be mounted at or above locations where persons could stand. Once you have mounted the bracket and the flat screen, check that they are sufficiently secure and safe to use. You should repeat this check at regular intervals (at least every three months). Hama GmbH & Co.KG provides no warranty coverage and is not liable for damage resulting from improper mounting or any damage resulting thereof.

Support Mural LCD/Plasma

Le support a été conçu pour un poids maximal de 75 kg. Installez d'abord la plaque murale à l'aide des chevilles et des vis de fixation au mur ou achetez du matériel d'installation approprié pour votre mur. Fixez la plaque de fixation pour l'écran avec le mécanisme d'inclinaison à votre téléviseur à l'aide des vis de fixation incluses. En cas de besoin, nous vous recommandons d'acheter du matériel de fixation approprié pour votre téléviseur dans un magasin spécialisé. Liez ensuite le support mural et le téléviseur.

Consignes de sécurité:

Veillez vous adresser à un spécialiste qualifié lors de l'installation de ce support mural ! Avant d'entreprendre l'installation du support, veuillez vérifier que la livraison est complète et qu'elle ne contient pas de pièces endommagées. Utilisez le support exclusivement en conformité à l'usage prévu. Avant l'installation, vérifiez impérativement que le mur prévu pour recevoir la fixation

dispose d'une force portante suffisante pour supporter le poids de l'appareil et qu'aucune conduite d'électricité, d'eau, de gaz ni aucune autre tuyauterie ne passe dans cette partie de la cloison. Tenez particulièrement compte du fait que les chevilles livrées conviennent uniquement aux murs en béton ou en briques. Procurez-vous le matériel d'installation adéquat dans un commerce spécialisé, dans le cas où le matériau de votre mur serait autre que celui prévu pour l'installation. Respectez également la distance de sécurité autour du téléviseur (selon le modèle). Le support ne doit pas être installé dans un endroit ou au-dessus d'un endroit où des personnes sont susceptibles de se tenir. A la fin de l'installation du support et de l'écran plat, vérifiez la solidité et la sécurité de l'ensemble. Refaites ce contrôle à intervalles réguliers (au moins trimestriels). L'entreprise Hama GmbH & Co.KG n'accorde aucune garantie pour les supports de fixation installés de façon non conforme et pour les dommages qui en résulteraient.

Soporte de pared para pantallas de LCD/plasma

El soporte aguanta un peso de hasta 75 kg. Monte primero la placa de pared con ayuda de los tacos y tornillos de fijación en la pared o adquiera el material de fijación adecuado para su pared. Fije la placa de fijación de la pantalla con el mecanismo de inclinación a su televisor con ayuda de los tornillos de fijación suministrados. En caso necesario, adquiera el material de fijación adecuado para su televisor en un comercio especializado. Seguidamente, una el soporte de pared al televisor.

Advertencia de seguridad:

¡Recurra a personal especializado con la formación adecuada para el montaje de este soporte! Compruebe antes de proceder a la instalación del soporte que el juego de montaje está completo y que ninguna de las piezas está dañada o presenta defectos. Emplee el soporte exclusivamente para la función para la que fue diseñado. Antes de empezar con la instalación, es imprescindible comprobar que la pared puede soportar el peso que se va a montar y asegurarse de que por el punto de montaje de la pared no pasan cables eléctricos ni tuberías de agua, gas o de otro tipo. Tenga especialmente en cuenta que los tacos suministrados sólo se pueden aplicar en paredes de cemento y de ladrillo.

En el caso de que la pared en la que se va a instalar el soporte sea de otros materiales, adquiera material especial de instalación en un comercio especializado. Observe también la distancia de seguridad alrededor del televisor (en función del modelo). El soporte no se debe instalar en lugares por debajo de los cuales se puedan encontrar personas. Una vez finalizado el montaje del soporte, se debe comprobar la firmeza y la seguridad de funcionamiento de éste. Esta comprobación se debe repetir a intervalos regulares de tiempo (trimestralmente, como mínimo). La empresa Hama GmbH & Co.KG no se responsabiliza de soportes que se hayan instalado incorrectamente ni de los daños que ello pudiera ocasionar.

Garantía

HAMA TECHNICS S.L. garantiza este artículo por un período de 6 meses, desde la fecha de adquisición, contra todo defecto de fabricación que impida el normal funcionamiento del mismo. A partir de ese plazo y hasta cumplirse los 2 años desde la fecha de la compra, el aparato sigue cubierto por esta Garantía en los términos de la Ley 23/2003 de Garantías en la Venta de Bienes de Consumo. La manipulación interna del aparato por personal no autorizado por HAMA TECHNICS S.L. anula asimismo esta garantía. Antes de enviar el producto a HAMA TECHNICS S.L. póngase en contacto con su establecimiento habitual.

Wandhouder voor LCD/plasma

De houder is voor een maximaal gewicht van 75 kg ge-construeerd. Monteer eerst de wandplaat met behulp van de plug en de bevestigingsschroeven aan de wand resp. schaf passend installatiemateriaal voor uw wand aan. Bevestig de bevestigingsplaat voor de monitor op uw tv-toestel met behulp van de meegeleverde bevestigingsschroeven. Schaf indien nodig passend bevestigingsmateriaal voor uw tv-toestel bij de speciaalzaak aan. Sluit vervolgens de wandhouder en uw tv-toestel aan.

Waarschuwing:

Laat deze houder door een vakspecialist monteren! Controleer voor het installeren van de houder of de montageset volledig is en of er kapotte of beschadigde onderdelen bij de verpakking inbegrepen zijn. Gebruik de houder uitsluitend voor het doel waarvoor hij gemaakt is. Controleer altijd vóór de installatie of

de wand, waaraan de houder wordt bevestigd het gewicht van het toestel kan dragen en controleer of er bij de montageplaats in de wand elektrische leidingen, water- en gasleidingen of andere buizen zitten. De meegeleverde pluggen zijn alleen geschikt voor montage in betonen tegelwanden. Schaf speciaal installatiemateriaal bij de vakspecialist aan als er voor uw wand ander materiaal moet worden gebruikt. Houd eveneens een veiligheidsafstand om het tv-toestel aan (afhankelijk van het model). De houder mag niet op of boven plaatsen geïnstalleerd worden, waar zich personen kunnen bevinden. Na de montage van de houder en de flatscreen dienen deze op voldoende stevigheid en veiligheid gecontroleerd te worden. Deze controle dient regelmatig herhaald te worden (minstens elke drie maanden). De firma Hama GmbH & Co.KG is niet aansprakelijk voor ondeskundig geïnstalleerde houders of schade als gevolg van ondeskundige installatie.

Supporto da parete per LCD/plasma

Il supporto è concepito per un peso massimo di 75 kg. Montare innanzitutto la piastra a parete con i tasselli, le rondelle e le viti di fissaggio e procurarsi il materiale di installazione idoneo alla propria parete. Fissare la piastra di fissaggio del monitor con il meccanismo d'inclinazione al proprio apparecchio TV, servendosi delle viti di fissaggio in dotazione. Se necessario, procurarsi il materiale di fissaggio idoneo per il proprio apparecchio TV nei negozi specializzati. Infine collegare il supporto a parete e l'apparecchio TV.

Avvertenze di sicurezza:

Per il corretto montaggio del supporto, rivolgersi a personale specializzato! Prima di procedere al montaggio, verificare il contenuto completo della confezione e accertarsi che non vi siano pezzi danneggiati.

Utilizzare il supporto esclusivamente per lo scopo previsto. Prima di procedere all'installazione, verificare che la parete sia idonea per il peso da montare e accertarsi che nel punto della parete dove si desidera montare l'adattatore non vi siano cavi elettrici, né tubazioni di acqua, gas o altro. In particolare, prestare attenzione che i tasselli forniti in dotazione sono idonei esclusivamente per le pareti in cemento e mattoni. Se la parete prevista per l'installazione è di un materiale diverso, procurarsi il materiale di installazione idoneo presso i rivenditori specializzati. Rispettare la distanza di sicurezza dalla TV (a seconda del modello). Il supporto non deve essere installato in punti dove potrebbero sostare delle persone.

Dopo il montaggio del supporto e dello schermo piatto, verificarne il corretto fissaggio e la sicurezza di esercizio. Ripetere questo controllo a intervalli regolari (almeno ogni tre mesi). Hama GmbH & Co.KG non si assume nessuna responsabilità per un montaggio scorretto del supporto e per i relativi danni.

Suporte de parede para LCD/Plasma

O suporte destina-se a um peso máximo de 75 kg. Monte primeiro placa de parede com a ajuda das buchas e parafusos de fixação na parede e arranje material de instalação apropriado para a sua parede. Fixe a placa de fixação do monitor com um mecanismo de inclinação ao seu aparelho de televisão com a ajuda dos parafusos de fixação fornecidos. Caso seja necessário, arranje adquira material de fixação adequado ao seu aparelho de televisão no comércio especializado. De seguida, junte o aparelho de televisão e o suporte de parede.

Aviso de segurança:

Para a montagem deste suporte, entre em contacto com técnicos de montagem formados! Antes da instalação do suporte, verifique o conjunto de montagem relativamente à totalidade das peças e certifique-se de que não há peças avariadas ou danificadas. Utilize o suporte apenas para o fim previsto.

Antes da instalação, verifique impreterivelmente a adequação da parede prevista relativa-mente ao peso aplicar e certifique-se de que no local de montagem na parede não se encontra cabos eléctricos ou tubos de água, gás ou outras tubagens. Tenha em especial atenção que as buchas fornecidas são apenas permitidas para paredes de betão e tijolo. Em caso de outros tipos de materiais na parede prevista para a instalação, adquira material de instalação especial no comércio especializado. Tenha em atenção uma distância de segurança relativamente ao aparelho de TV (dependendo do modelo). O suporte não pode ser instalado em ou sobre locais onde as pessoas podem parar. Depois da montagem do suporte e do ecrã plano estes devem ser verificados quanto à fixação suficiente e segurança operacional. Esta verificação deve ser repetida em intervalos regulares (pelo menos uma vez por trimestre). A empresa Hama GmbH & Co.KG não assumirá qualquer responsabilidade por suportes indevidamente instalados ou pelos danos daí resultantes.

LCD-/Plasma väggfäste

Fästet är framställt för en maximal vikt på 75 kg. Montera först väggplattan på väggen med hjälp av pluggar och skruvar resp skaffa lämpligt monteringsmaterial för väggen. Montera infästningsplattan på din TV-apparat med hjälp av medföljande skruvar. Skaffa vid behov passande monteringsmaterial för TV-apparaten i en fackhandel. Montera sedan ihop väggfästet och TV-apparaten.

Säkerhetsvarning:

V.g. vänd Er till utbildad fackpersonal för montering av detta fäste. V.g. kontrollera före installationen av fästet att montagesetet är komplett och förvissa Er om att felaktiga eller skadade delar ej ingår. Använd fästet endast för ändamålet det är avsett för. Kontrollera ovillkorligen före installationen att den avsedda väggen lämpar sig för vikten som avses anbringas och förvissa.

Er om att det på montagstället inte finns några elektriska ledningar, vatten- eller andra rörledningar. Er om att det på montagstället inte finns några elektriska ledningar, vatten- eller andra rörledningar. Beakta särskilt att de medlevererade pluggarna endast är tillåtna för betong- och tegelväggar. Skaffa Er speciellt installationsmaterial hos fackhandeln vid andra materialtyper hos den för installationen avsedda väggen. Beakta även ett säkerhetsavstånd kring TV-apparaten (avhängigt av modellen). Fästet får inte installeras vid eller över platser där personer kan uppehålla sig. Efter montage av fästet och flatbildskärmen skall dessa kontrolleras med avseende på tillräcklig hållfasthet och driftssäkerhet. Denna kontroll skall upprepas med regelbundna intervall (minst kvartalsvis). Hama GmbH & Co.KG övertar inget garantiansvar för icke sakkunnigt installerade fästen eller därav resulterande skador.

LCD-/plasma-TV:n seinäteline

Teline on suunniteltu 75 kg:n maksimipainolle. Asenna ensin seinälevy tappien ja kiinnitysruuvien avulla seinään tai hanki sopivat asennustarvikkeet seinään. Kiinnitä näytön kiinnityslevy ja kallistusmekanismi TV:hen mukana tulleilla kiinnitysruuveilla. Hanki tarvittaessa omaan televisioosi sopivat kiinnitysmateriaalit erikoisliikkeestä. Kiinnitä lopuksi seinäteline televisioon.

Varoitus:

Anna tämän telineen asennus siihen koulutuksen saaneen ammattilaisen tehtäväksi! Tarkista ennen asennusta, ettei telineen asennuspaketista puutu mitään eikä mukana ole viallisia tai vaurioituneita osia. Käytä telinettä ainoastaan ohjeiden mukaiseen tarkoitukseen. Tarkista ennen asennusta ehdottomasti, että

seinä kestää telineeseen tulevan painon, ja varmista, ettei seinässä ole asennuskohdassa sähköjohtoja tai vesi-, kaasu- tai muita putkia. Huomaa erityisesti, että toimitukseen kuuluvat vaarnat on hyväksytty ainoastaan betoni- ja tiiliseiniin tehtäviin asennuksiin. Hanki sopivat asennustarvikkeet erikoisliikkeestä, jos seinän materiaalina on jokin muu. Muista myös jättää TV:n ympärille turvaetäisyys (riippuu mallista). Telineettä ei saa asettaa sellaisiin kohtiin tai sellaisten kohtien yläpuolelle, joissa voi oleskella ihmisiä. Telineen ja näytön asennuksen jälkeen on varmistettava, että ne ovat riittävän tukevia ja että niiden käyttö on turvallista. Tämä tarkistus on toistettava säännöllisin väliajoin (vähintään neljännesvuosittain). Hama GmbH & Co. KG ei vastaa epäasianmukaisesti asennetuista telineistä tai niiden aiheuttamista vahingoista.

Uchwyt ścienny LCD/plazma TV

Maks. udźwig uchwytu – 75 kg. Najpierw należy przymocować moduł ścienny uchwytu za pomocą kołków rozporowych i wkrętów. W przypadku braku odpowiednich materiałów konstrukcyjnych należy je nabyć samemu. Ramię uchwytu należy przymocować do monitora za pomocą dołączonych elementów montażowych. W przypadku braku odpowiednich materiałów należy nabyć je w odpowiednim sklepie. Ramię uchwytu należy przymocować do modułu ściennego uchwytu.

Środki bezpieczeństwa:

Zaleca się zlecenie montażu uchwytu wykwalifikowanym fachowcom! Przed montażem uchwytu należy sprawdzić dokładnie, czy zestaw zawiera wszystkie elementy oraz czy żaden z elementów nie jest uszkodzony! Uchwyt należy używać zgodnie z jego przeznaczeniem. Przed montażem uchwytu należy

sprawdzić, czy ściana, na której będzie zawieszony uchwyt wykonana została z odpowiednich materiałów (beton, cegła lita) oraz, czy w miejscu montażu uchwytu nie przebiegają żadne przewody elektryczne, wodociąg, itp. Przed montażem należy uwzględnić fakt, że założone do zestawu elementy montażowe (kołki rozporowe i śruby) przeznaczone są do montażu w ścianach betonowych i ceglanych. W przypadku ścian wykonanych z innych materiałów należy poradzić się fachowców, czy można na niej zainstalować uchwyt. Odpowiednie materiały montażowe należy nabyć samemu. Uchwytu nie należy mocować w miejscu, gdzie mógłby on stanowić zagrożenie dla ludzi. Po zamontowaniu uchwytu i panelu LCD/telewizora plazmowego należy sprawdzić wytrzymałość całej konstrukcji. Kontrolę takie trzeba przeprowadzać w regularnych odstępach czasu, np.: co kwartał. Producent nie odpowiada za szkody powstałe w wyniku nieprawidłowego montażu uchwytu.

LCD-/plazma-tv fali tartó

A fali tartó max. terhelhetősége 75 kg. A felszerelést a fali tartólap falra rögzítésével kezdje, a felszereléséhez használjon tiplit és rögzítő csavarokat. A pontos rögzítési helyet jelölje be a falon. Szerelje fel a rögzítő karokat a tartó mechanikával együtt, a tv-készülék hátoldalára. A felszereléshez használja a rögzítő csavarokat. Ha a fali tartót a hagyományostól eltérő körülmények között akarja felszerelni, kiegészítésként be kell szereznie a szaktereskedőknél egyéb szerelési és rögzítő elemeket. Ezek után szerelje fel a fali tartót és a tv-készülékét.

Biztonsági tudnivalók:

A fali tartó pontos felszereléséhez előzetesen tanulmányozza a mellékelt szakszerű vázlatokat. Ellenőrizze, hogy a tartó felszereléséhez – a vázlatok szerint – meg van-e minden tartozék- és rögzítő elem. Ahhoz, hogy a tartó megbízhatóan legyen felszerelve, tartsa be a következő feltételeket. Amíg nem tud minden részletet azonosítani, ne kezdje el a szerelést. Az összeállított szerelvény falra erősítése előtt győződjön meg arról, hogy a kiválasztott fal teherbíró képessége megfelelő-e a felszerelt fali tartóra helyezett készülék biztonságos megtartáshoz.

A szerelés előtt győződjön meg róla, hogy nincs a falban elektromos vezeték, víz-, gáz- vagy egyéb közmű csővezeték, ami megsérülhet a fúrás során. Vegye figyelembe, hogy a tartozékként mellékelte tiplik csak a beton- és téglafalakban tartanak erősen. Ha a fali tartót a hagyományostól eltérő körülmények között akarja felszerelni, kiegészítésként be kell szereznie egyéb szerelési és rögzítő elemet. Ezek beszerzése a szaktereskedőknél lehetséges. Vegye figyelembe, hogy ez a biztonsági felszerelés csak tv-készülékekhez használható (modelltől függő terhelés mellett). A fali tartó helyének megfelelő meghatározása vagy hibás telepítése mindenkinek személyes felelősége. A tartó felszerelésénél vegye figyelembe, hogy ez a termék csak lapos képernyős tv- készülékekhez használható és csak ezek tarthatók rajta biztonságosan. A felszerelés után szabályos időközönként (általában negyedévenként) ellenőrizze, hogy a fali tartó rögzítése nem lazult-e meg. A Hama GmbH & Co.KG nem vállal felelősséget, ha az ajánlottól eltérő készülékekhez alkalmazzák ezt a tartót és ebből eredően vagy a szakszerűtlen felszerelésből következően bármilyen kár származik.

Nástěnný držák pro LCD/Plazmu

Maximální nosnost držáku je 75 kg. Namontujte nejdříve nástěnný držák za pomoci hmoždinek a upevňovacích šroubů na stěnu. Upevněte držák monitoru s nastavitelným mechanismem na TV pomocí přiložených šroubů. Případně si zabezpečte vhodný upevňovací materiál pro zed/TV ve specializovaném obchodě. Následně spojte držák a TV přístroj.

Bezpečnostní upozornění:

Pro správnou montáž nástěnného držáku se obraťte na kvalifikovaného odborníka. Před instalací nástěnného držáku si ověřte obsah montážního setu, zkontrolujte, zda-li neobsahuje vadné nebo poškozené části. Poškozené části nikdy nepoužívejte! Nástěnný držák použijte jen pro stanovený účel uvedený výrobcem.

Před instalací si bezpodmínečně ověřte způsobilost zdi (především kvůli nosnosti). Dále se ujistěte zda-li se ve zdi nenachází el. vedení, vodovodní, plynové nebo jiné potrubí. Dodávané hmoždinky jsou určeny pouze pro betonové panely a cihlové zdi. U jiných druhů zdi si obstarajte instalační materiál ve specializovaném obchodě. Dbejte bezpečné vzdálenosti za TV zařízením (závislé na modelu). Nástěnný držák nainstalujte na bezpečné místo, kde nedojde k ohrožení osob. Po montáži nástěnného držáku a ploché obrazovky si prověřte dostatečnou stabilitu a bezpečnost provozu. Kontrola by se měla opakovat v pravidelných intervalech (nejméně 4x ročně). Firma Hama GmbH & Co.KG neručí za škody způsobené nesprávným nainstalováním nástěnného držáku a tím způsobené škody na zařízení a případně i zdraví.

Nástenný držiak pre LCD/Plazmu

Maximálna hmotnosť držiaku je 75 kg. Namontujte najskôr nástenný držiak pomocou hmoždínok a upevňovacích skrutiek na stenu. Upevnite držiak monitoru s nastaviteľným mechanizmom na TV pomocou priložených skrutiek. Prípadne si zabezpečte vhodný upevňovací materiál na stenu/TV v špecializovanom obchode. Následne spojte držiak a TV zariadenie.

Bezpečnostné upozornenie:

Pre správnu montáž nástenného držiaku sa obráťte na kvalifikovaného odborníka. Pred inštaláciou nástenného držiaku si overte obsah montážneho setu, skontrolujte, či neobsahuje vadné alebo poškodené časti. Poškodené časti nikdy nepoužívajte!!! Nástenný držiak použite iba pre účel

stanovený výrobcom. Pred inštaláciou si bezpodmienečne overte spôsobilosť steny (predovšetkým nosnosť). Ďalej sa ubezpečte, či sa v stene nena-chádza elektrické vedenie, vodovodné, plynové alebo iné potrubie. Dodávané hmoždinky sú určené iba pre betónové panely a tehlové steny. U iného typu steny si v špecializovanom obchode zaobstarajte potrebný inštalčný materiál. Dbajte na bezpečnú vzdialenosť za TV zariadením (závislé od modelu). Nástenný držiak nainštalujte na bezpečné miesto, kde nehrozí zranenie osôb. Po montáži nástenného držiaku a plochej obrazovky si preverte dostatočnú stabilitu a bezpečnosť. Kontrola by sa mala opakovať v pravidelných intervaloch (najmenej 4x ročne). Firma Hama neručí za škody spôsobené nesprávnou inštaláciou nástenného držiaku a tým spôsobené škody na zariadení a prípadne i zdraví.

Στήριγμα τοίχου LCD/Plasma

Το στήριγμα είναι σχεδιασμένο για βάρος μέχρι και 75 kg. Πρώτα τοποθετήστε στο τοίχο την πλάκα τοίχου χρησιμοποιώντας τα ούπα και τις βίδες ή αντίστοιχα προμηθευτείτε τα κατάλληλα υλικά που ταιριάζουν στον τοίχο σας. Στερεώστε στην τηλεόρασή σας τη βάση στερέωσης μαζί με τον μηχανισμό κλίσης, χρησιμοποιώντας τις παρεχόμενες βίδες. Αν χρειάζεται προμηθευτείτε τα κατάλληλα εξαρτήματα στερέωσης της τηλεόρασης από τα ειδικά καταστήματα. Στη συνέχεια συνδέστε το στήριγμα τοίχου και την τηλεόραση.

Προειδοποίηση ασφαλείας:

Η τοποθέτηση αυτού του στηρίγματος πρέπει να γίνει από ειδικευμένα άτομα! Πριν από την εγκατάσταση του στηρίγματος ελέγξτε την πληρότητα του σετ εξαρτημάτων και βεβαιωθείτε πως δεν περιλαμβάνονται ελαττωματικά ή κατεστραμμένα κομμάτια. Χρησιμοποιείτε το στήριγμα μόνο για τον προβλεπόμενο σκοπό. Πριν από την εγκατάσταση ελέγξτε

οπωσδήποτε την καταλληλότητα του τοίχου για το βάρος που πρόκειται να τοποθετηθεί και βεβαιωθείτε πως στα σημεία τοποθέτησης στον τοίχο δεν υπάρχουν ηλεκτρικά καλώδια, σωλήνες νερού, αερίου ή άλλου είδους σωληνώσεις. Λάβετε οπωσδήποτε υπόψη πως τα παρεχόμενα ούπα είναι κατάλληλα μόνο για μπετόν και τοίχους με τούβλα. Σε περίπτωση διαφορετικού τοίχου θα πρέπει να προμηθευτείτε από το εμπόριο τα κατάλληλα υλικά στερέωσης για την εγκατάσταση. Λάβετε επίσης υπόψη πως γύρω από την τηλεόραση θα πρέπει να υπάρχει μια απόσταση ασφαλείας (ανάλογα με το μοντέλο). Το στήριγμα δεν επιτρέπεται το τοποθετηθεί σε σημεία όπου στέκονται άτομα. Μετά από την τοποθέτηση του στηρίγματος και της επίπεδης τηλεόρασης θα πρέπει να ελέγξετε τη σταθερότητά τους. Αυτός ο έλεγχος πρέπει να επαναλαμβάνεται σε τακτικά διαστήματα (τουλάχιστο κάθε τρίμηνο). Η εταιρία Hama GmbH & Co.KG δεν παρέχει καμία ευθύνη για στηρίγματα που δεν τοποθετούνται σωστά ούτε και για τις ζημιές που μπορούν να προκύψουν.

Настенный держатель для плазменных мониторов и ЖКД

Держатель рассчитан на макс. вес нагрузки 75 кг. Вначале с помощью дюбеля, уплотнительной шайбы и крепежных болтов прикрепите к стене стеновую панель. При необходимости воспользуйтесь соответствующим монтажным материалом в зависимости от места крепления. Болтами прикрепите к телеприемнику крепежную панель с наклонным механизмом. При необходимости приобретите в магазине подходящие для телевизора крепежные приспособления. Наконец, закрепите стеновой держатель и телеприемник.

техника безопасности:

Монтаж держателя должен выполняться квалифицированным специалистом! Перед началом выполнения работ проверьте комплектность монтажного набора, а также отсутствие дефектных или поврежденных деталей. Запрещается использовать держатель не по назначению. Убедитесь, что стена,

на которую предполагается монтировать держатель, сможет выдержать общий номинальный вес нагрузки и вес держателя. Проверьте, чтобы в стене на месте монтажа не было электрической проводки, газопровода, водопровода или других трубопроводов. Имейте в виду, что прилагаемые дюбели предназначены только для бетонной и кирпичной стены. Если стена выполнена из другого материала, то необходимо в магазине приобрести соответствующее монтажное оборудование. Соблюдайте безопасный зазор согласно инструкции по эксплуатации телевизионного приемника. Запрещается монтировать держатель над теми местами, где могут находиться люди. По окончании монтажа держателя и установки монитора проверьте безопасность и прочность всей конструкции. Такую проверку необходимо проводить регулярно, но не реже одного раза в квартал. Компания Hama GmbH & Co.KG не несет ответственности за ненадлежащее техническое обслуживание держателя, а также за возникший в результате этого ущерб.

LCD/Plazma Duvar Bağlantısı

Bağlantı braketi maks. 75w kg ağırlık için tasarlanmıştır. Önce dübel ve tespit vidaları ile duvar levhasını monte edin ya da duvarınıza uygun montaj malzemesini temin edin. Eğitim mekanizmalı monitör bağlantı plakasını birlikte verilen tespit vidaları ile TV cihazınıza monte edin. Gerektiğinde TV cihazınıza uygun bağlantı malzemesi temin ediniz. Daha sonra da duvar bağlantısını ve TV cihazını birbirlerine bağlayın.

Mniyet uyarısı:

Bu duvar bağlantısının montajını bu konuda eğitim görmüş ustalara yaptırınız! Montaj öncesi montaj setinin eksiksiz olduğunu kontrol edin ve içerisinde hatalı veya hasarlı parça olmadığından emin olun. Duvar bağlantısını sadece amacına uygun olarak kullanınız. Montaj öncesi duvarın bu ağırlığı

taşıyabilecek kapasitede olduğunu kontrol ediniz. Monte edileceği yerden elektrik kabloları, su ya da gaz boruları vb. olmadığını kontrol ediniz. Birlikte gelen dübellerin sadece beton ve tuğla duvarlara uygun olduğunu göz önünde bulundurunuz. Monte edilecek duvarın yapısı farklı ise, tesisat malzemesi satan yerlerden uygun montaj malzemesi temin ediniz. TV cihazına olması gereken güvenlik mesafesini de göz önüne bulundurunuz (modele göre değişir). Duvar bağlantısı insanların oturduğu yerlere veya bu yerlerin üzerine monte edilmemelidir. Duvar bağlantısı ve düz ekran televizyon monte edildikten sonra bağlantıların sağlamlığı ve işletme emniyeti kontrol edilmelidir. Bu kontrol düzenli aralıklarla tekrar edilmelidir (en az üç ayda bir). Firma Hama GmbH & Co.KG yanlış monte edilen duvar bağlantısının sebep olacağı hasarlarıdan sorumluluk kabul etmez.