

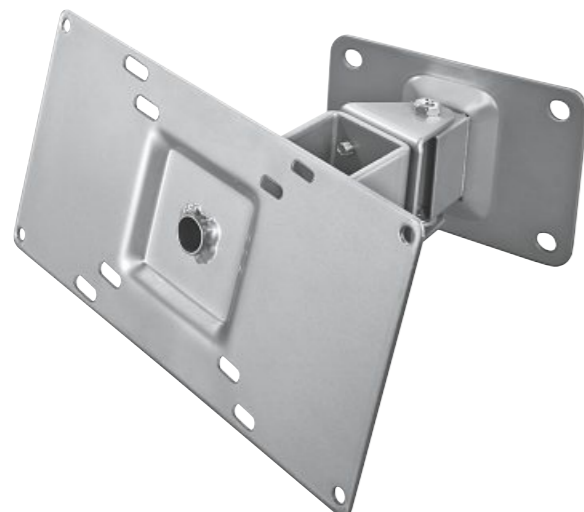
### TV Wandhalterung TV Wall Bracket

Support mural pour écran  
Soporte mural para televisor  
TV-wandhouder  
Supporto TV da parete  
Στήριγμα τοίχου για τηλεόραση  
TV-väggfäste  
Television seinäteline  
TV uchwył ścienny  
Fali tartó tv-hez  
Drżak TV  
Drżak TV  
Soporte TV para a parede  
Настенный держатель для телевизора  
TV Duvar Askı Aparatı  
Suport de perete pentru TV

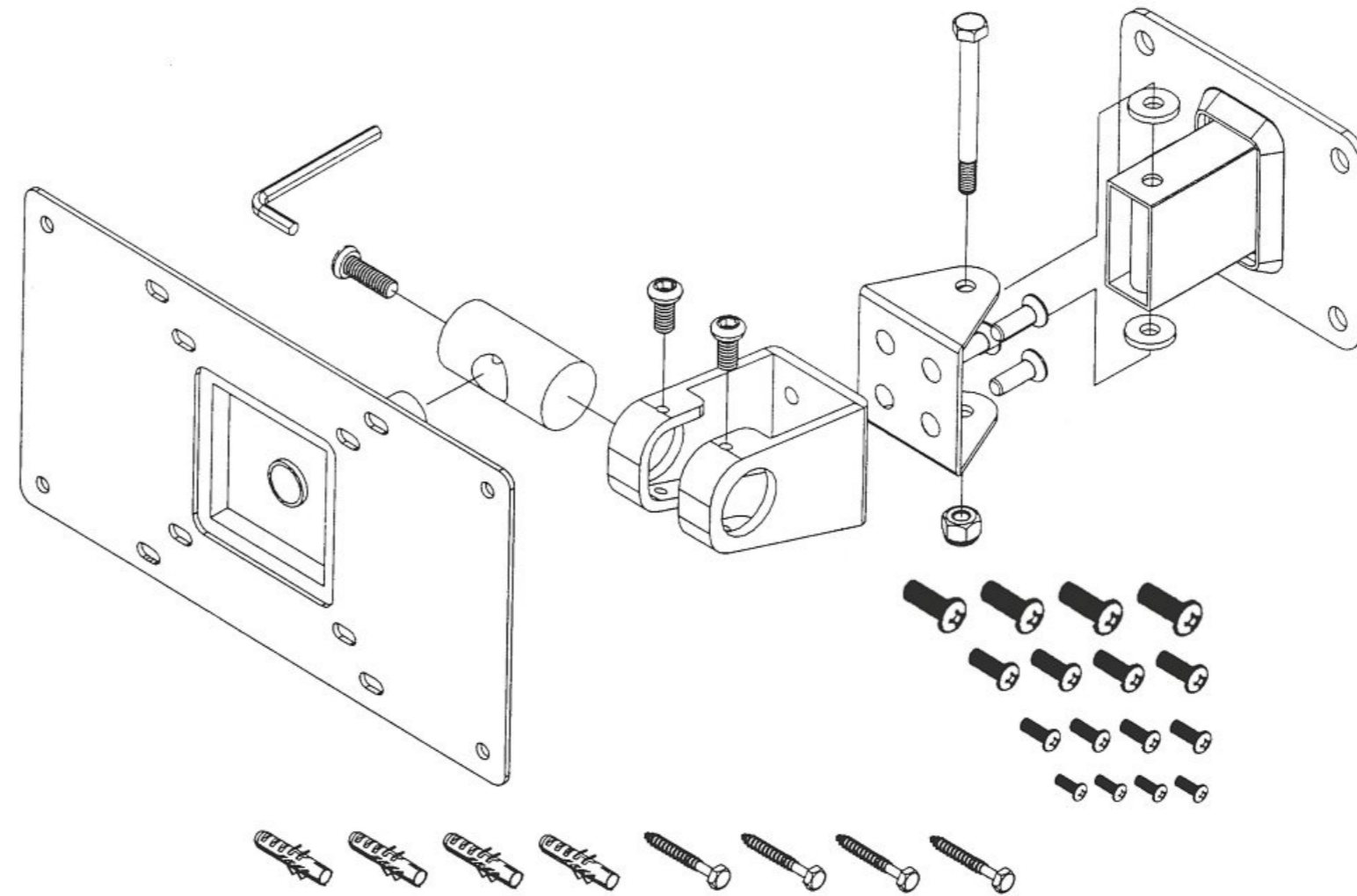
für/for

## 25 - 81 cm (10" - 32")

### Bildschirmdiagonale/ Screen size



00049508



**D** Sicherheitswarnung:  
Bitte wenden Sie sich für die Montage dieser Halterung an dazu ausgebildete Fachkräfte! Bitte prüfen Sie vor der Installation der Halterung das Montage-Set auf Vollständigkeit und stellen Sie sicher, dass keine fehlerhaften oder beschädigten Teile enthalten sind. Verwenden Sie die Halterung ausschließlich für den dazu vorgesehenen Zweck.  
Prüfen Sie unbedingt vor der Installation die Eignung der vorgesehenen Wand für das anzubringende Gewicht und vergewissern Sie sich, dass sich an der Montagestelle in der Wand keine elektrischen Leitungen, Wasser-, Gas- oder sonstige Rohrleitungen befinden. Beachten Sie im Besonderen, dass die mitgelieferten Dübel nur für Beton und Ziegelwände zugelassen sind. Besorgen Sie sich spezielles Installationsmaterial im Fachhandel bei anderen Materialarten der für die Installation vorgesehenen Wand. Beachten Sie ebenfalls einen Sicherheitsabstand um das TV-Geräte (abhängig vom Modell). Die Halterung darf nicht an oder über Orten installiert werden, an denen sich Personen aufhalten könnten.  
Nach der Montage der Halterung und des Flachbildschirms sind diese auf ausreichende Festigkeit und Betriebssicherheit zu überprüfen. Diese Prüfung ist in regelmäßigen Abständen zu wiederholen (mindestens vierteljährlich).  
Die Firma Hama GmbH & Co.KG wird keine Gewährleistung für unsachgemäß installierte Halterungen übernehmen oder daraus resultierenden Schäden.

**GB** Safety warning:  
For proper mounting, please have this bracket fitted by a qualified technician! Please check that the set is complete before installation and ensure that none of the parts are faulty or damaged. Use the bracket for the intended purpose only.  
Before installing the bracket, ensure that the wall on which the television is to be mounted is suitable for the weight and please make sure that no electrical wires, water, gas or other pipelines are located around the installation location. Please note in particular that the provided wall anchors are only approved for concrete and brick walls. If the wall on which the television is to be mounted is made of other materials you should buy appropriate installation material from a specialised dealer.  
Also observe the necessary safety clearance around the TV set (depends on the model). The bracket may not be mounted at or above locations where persons could stand. Once you have mounted the bracket and the flat screen, check that they are sufficiently secure and safe to use. You should repeat this check at regular intervals (at least every three months).  
Hama GmbH & Co.KG provides no warranty coverage and is not liable for damage resulting from improper mounting or any damage resulting thereof.

**F** Consignes de sécurité :  
Veuillez vous adresser à un spécialiste qualifié lors de l'installation de ce support mural ! Avant d'entreprendre l'installation du support, veuillez vérifier que la livraison est complète et qu'elle ne contient pas de pièces endommagées. Utilisez le support exclusivement en conformité à l'usage prévu.  
Avant l'installation, vérifiez impérativement que le mur prévu pour recevoir la fixation dispose d'une force portante suffisante pour supporter le poids de l'appareil et qu'aucune conduite d'électricité, d'eau, de gaz ni aucune autre tuyauterie ne passe dans cette partie de la cloison. Tenez particulièrement compte du fait que les chevilles livrées conviennent uniquement aux murs en béton ou en briques. Procurez-vous le matériel d'installation adéquat dans un commerce spécialisé, dans le cas où le matériau de votre mur serait autre que celui prévu pour l'installation.  
Respectez également la distance de sécurité autour du téléviseur (selon le modèle). Le support ne doit pas être installé dans un endroit ou au-dessus d'un endroit où des personnes sont susceptibles de se tenir.  
A la fin de l'installation du support et de l'écran plat, vérifiez la solidité et la sécurité de l'ensemble. Refaites ce contrôle à intervalles réguliers (au moins trimestriels).  
L'entreprise Hama GmbH & Co.KG n'accorde aucune garantie pour les supports de fixation installés de façon non conforme et pour les dommages qui en résulteraient.

**E** Advertencia de seguridad:  
¡Recurra a personal especializado con la formación adecuada para el montaje de este soporte! Compruebe antes de proceder a la instalación del soporte que el juego de montaje está completo y que ninguna de las piezas está dañada o presenta defectos. Emplee el soporte exclusivamente para la función para la que fue diseñado. Antes de empezar con la instalación, es imprescindible comprobar que la pared puede soportar el peso que se va a montar y asegurarse de que por el punto de montaje de la pared no pasan cables eléctricos ni tuberías de agua, gas o de otro tipo. Tenga especialmente en cuenta que los tacos suministrados sólo se pueden aplicar en paredes de cemento y de ladrillo. En el caso de que la pared en la que se va a instalar el soporte sea de otros materiales, adquiera material especial de instalación en un comercio especializado.  
Observe también la distancia de seguridad alrededor del televisor (en función del modelo). El soporte no se debe instalar en lugares por debajo de los cuales se puedan encontrar personas.  
Una vez finalizado el montaje del soporte, se debe comprobar la firmeza y la seguridad de funcionamiento de éste. Esta comprobación se debe repetir a intervalos regulares de tiempo (trimestralmente, como mínimo).  
La empresa Hama GmbH & Co.KG no se responsabiliza de soportes que se hayan instalado incorrectamente ni de los daños que ello pudiera ocasionar.

**Garantía**  
HAMA TECHNICS S.L. garantiza este artículo por un periodo de 6 meses, desde la fecha de adquisición, contra todo defecto de fabricación que impida el normal funcionamiento del mismo. A partir de ese plazo y hasta cumplirse los 2 años desde la fecha de la compra, el aparato sigue cubierto por esta Garantía en los términos de la Ley 23/2003 de Garantías en la Venta de Bienes de Consumo.  
La manipulación interna del aparato por personal no autorizado por HAMA TECHNICS S.L. anula asimismo esta garantía.  
Antes de enviar el producto a HAMA TECHNICS S.L. póngase en contacto con su establecimiento habitual.



