

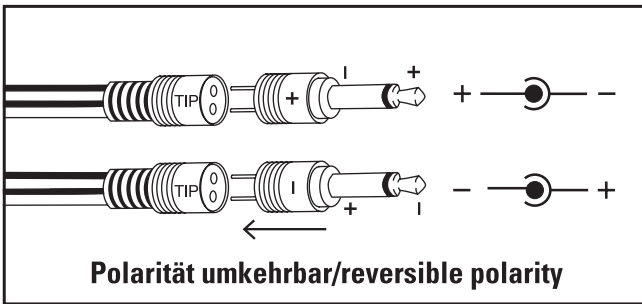
Zasilacz uniwersalny »Evolution 700«

Univerzális kapcsolóüzemű tápegység

Univerzálni spínaný zdroj



00046640



IN: 230 V/50 Hz/18,5 W

OUT: 1,5 V-3,0 V-4,5 V-6,0 V-7,5 V-9,0 V 12,0

**max. 700 mA
max. 650 mA**

PL Instrukcja obsługi

Uniwersalny zasilacz »Evolution 700« stabilizowany

Zasilacz stabilizowany, tzn. napięcie na wyjściu, ustawione na wartość z zakresu 1,5 V do 12 V, nie jest przekraczane także przy małym obciążeniu.

Ważne informacje:

- 8 uniwersalnych wtyków DC-IN:
- 2 wtyki jack 2,5 i 3,5 mm,
- 6 wtyków DC: 1,0 x 3,0 / 2,1 x 5,0 / 1,3 x 3,5 / 0,75 x 2,35 / 1,7 x 4,0 / 2,5 x 5,5 mm
- Przelącznik wyboru napięcia na spodzie urządzenia, niemożliwia omyłkowe przełączenie podczas pracy
- Zmiana biegunowości za pomocą przełączenia wtyczki DC-In.

1. Urządzenie podłączyć do gniazda o napięciu zgodnym z wymaganiami zawartymi w instrukcji wzgl. opisem na gniazdku zasilacza. Jeżeli np. urządzenie zasilane jest 4 bateriami, każda po 1,5 V, to wymagane napięcie wyjściowe wynosi 6 V.
2. Ustawić prawidłowo biegunowość za pomocą wtyków, patrz instrukcja obsługi lub oznakowanie gniazdka DC na urządzeniu.

Wskazówki dotyczące bezpiecznego użytkowania urządzenia:

- Urządzenie należy podłączać do prądu tylko za pomocą jego oryginalnego wtyku, nie łącząc za pośrednictwem przedłużaczy, gniazdek biurkowych lub adapterów.
- Chronić przed kurzem, wilgocią i przegrzaniem. Użytkować tylko w suchych pomieszczeniach!
- Nie otwierać i w razie awarii nie używać!
- Naprawy zlecać w specjalistycznych punktach serwisowych
- Czyścić suchą i miękką szmatką.
- Przed rozpoczęciem czyszczenia, naprawą lub dłuższą przerwą w eksploatacji wyłączyć urządzenie z prądu.
- **UWAGA! Chronić przed dziećmi.**

Nie wkładać uniwersalnych wtyków DC-IN do gniazda o napięciu 230 V

SK Návod na použitie

Univerzálny stabilizovaný sieťový adaptér »Evolution 700«

Pri tomto sieťovom adaptéry sa jedná o stabilizované prevedenie, to znamená, že výstupné napätie nastavené medzi 1,5 V a 12 V nebude aj pri najmenšom zatažení prekročené.

Dôležité informácie:

- 8 DC-In univerzálna zástrčka
- 2 jack-konektory: 2,5 a 3,5 mm
- 6 DC konektorov: 1,0 x 3,0 / 2,1 x 5,0 / 1,3 x 3,5 / 0,75 x 2,35 / 1,7 x 4,0 / 2,5 x 5,5 mm
- Prepínač napätia na spodnej strane zariadenia zabraňuje náhodnému prestaveniu počas prevádzky.
- Voliteľná polarita podľa zapojenia DC-In konektoru.

1. Zvoľte pre vaše zariadenie potrebné napätie podľa návodu na použitie, alebo podľa popisku DC-zástrčky (sieťovej zástrčky). Napr. pri prevádzkovaní zariadenia so štyrmi 1,5 V batériami, bude požadované výstupné napätie 6 V.
2. Nastavte konektormi správnu polaritu – podľa návodu na použitie alebo označenia DC-zástrčky zariadenia.

Bezpečnostné upozornenia:

- Zariadenie prevádzkujte iba v jednej elektrickej zásuvke. Nezapájajte na predlžovací kábel alebo adaptér.
- Zariadenie chráňte pred špinou, vlkom a prehriatím. Prevádzkujte len v suchých miestnostiach.
- Zariadenie neotvárajte a poškodené nepoužívajte!
- Opravu zverte do rúk špecializovaného odborníka.
- Na čistenie používajte suchú, mäkkú handričku.
- Pred čistením, opravou a pri nepoužívaní odpojte z elektrickej siete.
- **POZOR! Toto zariadenie nepatrí do detských rúk!**

DC-In univerzálna zástrčka sa v žiadnom prípade nesmie zapájať do 230 V zásuvky.

TR Kullanma kılavuzu

Üniversal şebeke adaptörü »Evolution 700«, dengeli

Bu üniversal şebeke adaptörü dengeli bir versiyondur. Yani, 1,5 V ve 12 V olarak ayarlanan çıkış gerilimi hafif bir yüklenmede dahi aşmaz.

Önemli bilgiler:

- 8 DC-In üniversal fiş
- 2 adet 2,5 ve 3,5 mm jack fiş
- 6 DC fiş: 1,0 x 3,0 / 2,1 x 5,0 / 1,3 x 3,5 / 0,75 x 2,35 / 1,7 x 4,0 / 2,5 x 5,5 mm
- Cihazın alt tarafındaki gerilim seçme anahtarı gerilimin yanlışlıkla değiştirilmesini önler.
- Kutup seçimi için DC-In fişi ters takılabilir.

1. Kullanma kılavuzuna bakarak veya DC soketi (şebeke adaptörü soketi) üzerindeki yazılara bakarak gerekli gerilimi ayarlayın. Bir cihaz 4 adet 1,5 V pille çalışıyorsa, gerekli çıkış gerilimini 6 V olarak ayarlayın.
2. Fiş ile doğru kutup ayarlayın, kullanma kılavuzuna veya cihazdaki DC soket üzerindeki işarete bakın.

Emniyet uyarıları:

- Cihazı sadece bir prizde çalıştırın. Uzatma kablosuna, masa prizine veya adaptöre bağlamayın.
- Cihazı pisliklere, neme ve aşırı ısınmaya karşı koruyun. Sadece kuru mekanlarda kullanın!
- Cihazı açmayın veya arızalı ise kullanmayın!
- Sadece uzman tamiratçılara tamir ettirin.
- Temizlemek için sadece kuru, yumuşak bezler kullanın.
- Temizlemeden, tamir etmeden önce veya uzun süre kullanılmayacaksa şebekeden ayırın.
- **Dikkat! Bu cihaz, tüm diğer elektrikli cihazlar için çocuklar tarafından kullanılmamalıdır!**

DC-In üniversal fişler kesinlikle 230 V prize takılmamalıdır.

H Használati útmutató

Univerzális stabilizált tápegység, feszültségválasztóval »Evolution 700«

Ez a hálózati tápegység stabilizált feszültséget szolgáltat. A kimeneti feszültség 3,0 V és 12 V között választható és sem kis terhelésnél, sem nagy terhelésnél nem változik meg a kimeneti feszültségérték.

További információk:

- 8 db univerzális csatlakozódugasz
- 2 db Jack-dugasz, 2,5 mm-és és 3,5 mm-es
- 6 db DC-dugasz: 0,75 x 2,4 / 1,0 x 3,0 / 1,3 x 3,5 / 1,7 x 4,0 / 2,1 x 5,0 / 2,5 x 5,5 mm
- A feszültségváltó kapcsoló a készülék hátoldalán megakadályozza a téves átváltást üzemetelés közben.
- A polaritás dugaszolással átváltható, a DC-dugasz megfordításával.

1. Válassza ki az Ön készüléke számára alkalmas tápfeszültséget a feszültségválasztóval. Ha pl. a készülék 4 db 1,5 V-os elemmel működik, akkor a megfelelő tápfeszültség: 6 V.
2. A megfelelő polaritás a dugasszal állítható be. Ha nem biztos a feszültség és a polaritás kiválasztásában, nézze át a készülék használati útmutatóját vagy keresse meg a polaritás-jelzést a készülék DC-bemenete mellett.

Biztonsági előírások

- A készüléket csak hálózati konnektorba dugaszolva használja. Ne csatlakoztassa hosszabbító kábelre vagy adapterre. Óvja készülékét nedvességtől, portól, túlzott hőségtől, csak száraz helyiségben használja. A tisztításhoz száraz törölkendőt használjon. Tisztítás vagy szerelés előtt húzza ki a konnektorból. Ha hosszabb ideig nem használja a tápegységet, húzza ki a konnektorból.
- **Gyermektől tartsa távol!**

Az egyenáramú (DC) univerzális csatlakozódugaszt véletlenül sem csatlakoztassa 230 V-os hálózati konnektorba!

P Manual de instruções

Fonte de alimentação universal »Evolution 700«, estabilizada

Esta fonte de alimentação universal é uma versão estabilizada. Isto significa que a tensão de saída, definida entre 1,5 V e 12 V, não é excedida mesmo quando a carga é baixa.

Informações importantes:

- 8 fichas 8 DC-In universais
- 2 fichas jaque de 2,5 e 3,5 mm
- 6 fichas DC: 1,0 x 3,0 / 2,1 x 5,0 / 1,3 x 3,5 / 0,75 x 2,35 / 1,7 x 4,0 / 2,5 x 5,5 mm
- O selector de tensão na parte inferior do aparelho evita uma deslocação acidental durante o funcionamento.
- Polaridade possível de seleccionar, mudando a ficha DC-In.

1. Selecione a tensão necessária para o seu aparelho, de acordo com o manual de instruções ou com a inscrição da tomada DC (tomada da fonte de alimentação). Se utilizar, p. ex., um aparelho com 4 pilhas de 1,5 Volt, a tensão de saída necessária é de 6 V.
2. Para ajustar a polaridade correcta com a ficha, consulte o manual de instruções ou a identificação da tomada DC no aparelho.

Indicações de segurança:

- Utilize o aparelho apenas directamente numa tomada. Não ligar a um cabo de extensão, tomadas de bancada ou adaptadores.
- Proteja o aparelho de sujidade, humidade ou sobreaquecimento. Utilizar apenas em espaços secos!
- Não abra o aparelho e não o utilize se este estiver danificado!
- O aparelho só deve ser reparado por técnicos. Use panos secos e macios para efectuar a limpeza.
- Desligue sempre o aparelho da rede, antes de efectuar a limpeza, reparação e quando o não utilizar durante um longo período de tempo.
- **Atenção! Assim como qualquer aparelho eléctrico, este aparelho também não pode ser manuseado por crianças!**

As fichas DC-In universais nunca podem ser inseridas em tomadas de 230 V.

CZ Návod k použití

Síťový adaptér »Evolution 700« stabilizovaný

Tento síťový adaptér je stabilizovaný, tzn., že nastavené výstupy napětí není závislé na odebíraném proudu.

Důležité informace:

- 8 napájecích konektorů:
- 2 jack konektory 1,5mm a 3,5 mm,
- 6 DC konektorů: 1,0 x 3,0 / 2,1 x 5,0 / 1,3 x 3,5 / 0,75 x 2,35 / 1,7 x 4,0 / 2,5 x 5,5 mm
- Přepínač napětí na spodní straně přístroje zabraňuje náhodnému přenastavení během provozu.
- Speciální transformátor – minimální zahřívání.

1. Nastavte výstupní napětí, které je potřebné pro napájený přístroj – informaci naleznete v návodu nebo na přístroji u zdířky napájení
2. Nastavte správnou polaritu.

Bezpečnostní pokyny:

- Nepřipojujte na prodlužovací šňůry, stolní zásuvky nebo zásuvkové adaptéry.
- Požívejte jen v suchém prostředí, chraňte před prachem, špinou a vysokou teplotou.
- Přístroj neotevírejte a při poškození nepoužívejte!
- Opravu přenechte odbornému servisu.
- Pro čištění používejte suchý, jemný hadřík.
- Před čištěním a delším nepoužíváním odpojte ze sítě.
- **Pozor! Přístroj nepatří do rukou dětem!**

Napájecí konektor se nesmí v žádném případě zasunout do zásuvky elektrické sítě 230 V!

RUS Руководство по эксплуатации

Универсальный блок питания со стабилизатором

Блок питания снабжен стабилизатором напряжения. Поэтому при небольшой нагрузке отсутствует девиация напряжения, которое может быть установлено в диапазоне от 1,5 до 12 вольт.

Описание

- в комплект входят 8 штекеров постоянного тока:
- 2 джек-штекера 2,5 мм и 3,5 мм
- 6 разъемов пост. тока: 1,0 x 3,0 / 2,1 x 5,0 / 1,3 x 3,5 / 0,75 x 2,35 / 1,7 x 4,0 / 2,5 x 5,5 мм
- переключатель напряжений на нижней панели прибора предотвращает случайное изменение выходного напряжения во время работы
- полярность переключается установкой штекеров постоянного тока

1. Входное напряжение питаемого устройства смотрите в инструкции по эксплуатации или на маркировке разъема питания. Если, например, устройство питается от 4-х батарей по 1,5 В, установите выходное напряжение блока питания на 6 В.
2. С помощью штекера установите правильную полярность (см. руководство по эксплуатации или маркировку на разъеме постоянного тока прибора).

Техника безопасности

- Блок питания разрешается подключать только к розетке электросети. Запрещается подключение к удлинителю, колодке или переходнику.
- Беречь от грязи, влаги и источников тепла. Эксплуатировать только в сухих помещениях.
- Не открывать. Запрещается эксплуатировать неисправное изделие.
- Ремонтировать разрешается только квалифицированному специалисту. Для чистки применяйте сухую, мягкую салфетку.
- Перед началом выполнения работ по техобслуживанию, ремонту, а также в случае длительного простоя всегда отключайте от сети питания.
- **Внимание! Не давать детям!**

Категорически запрещается подключать универсальный блок питания постоянного тока к электросети 230 В.