

Universal-Netzgerät

»500 Safety«

Universal Mains Adapter

Bloc Secteur Universel

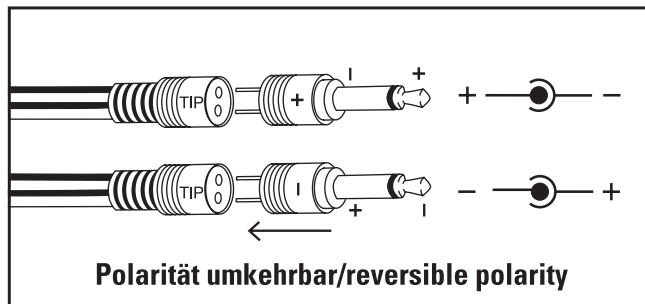


00046591

max. 500 mA

IN: 230 V/50 Hz

OUT: 3,0 – 4,5 – 6,0 – 7,5 – 9,0 – 12 V



Ⓓ Bedienungsanleitung

Universal-Netzgerät

Beachten Sie bitte, dass dieses Netzgerät nicht stabilisiert ist. Die tatsächliche Ausgangsspannung kann bei geringerer Belastung über dem eingestellten Wert liegen.

Wichtige Informationen:

- 8 DC-In Universalstecker: 2 Klinkenstecker 2,5 und 3,5 mm 6 DC-Stecker: 0,75 x 2,4 / 1,0 x 3,0 / 1,3 x 3,5 / 1,7 x 4,0 / 2,1 x 5,0 / 2,5 x 5,5 mm
- Spannungswahlschalter auf der Geräteunterseite verhindert versehentliches Verstellen während des Betriebs.
- Polarität durch Umstecken der DC-In Stecker wählbar.

1. Wählen Sie die für Ihr Gerät erforderliche Spannung gemäß Bedienungsanleitung bzw. gemäß Beschriftung der DC-Buchse (Netzteilbuchse). Wird z.B. ein Gerät mit 4 Batterien a 1,5 Volt betrieben, ist die erforderliche Ausgangsspannung 6 V.
2. Korrekte Polarität mit Stecker einstellen, siehe Bedienungsanleitung oder Kennzeichnung der DC-Buchse am Gerät.
3. Das Netzteil ist bis max. 500 mA belastbar. Höhere Belastung vermeiden.

Sicherheitshinweise:

- Gerät nur an einer Steckdose betreiben. Nicht an Verlängerungskabel, Tischsteckdose oder Adapter anschließen.
- Gerät vor Schmutz, Feuchtigkeit und Überhitzung schützen. Und nur in trockenen Räumen verwenden!
- Gerät nicht öffnen und bei Beschädigung nicht mehr betreiben!
- Nur vom Fachmann reparieren lassen.
- Zur Reinigung nur trockene, weiche Tücher verwenden.
- Vor Reinigung, Reparatur und längerem Nichtgebrauch unbedingt vom Netz trennen.
- **Achtung! Dieses Gerät gehört wie alle elektrischen Geräte nicht in Kinderhände!**

Die DC-In Universalstecker dürfen auf gar keinen Fall in die 230 V Steckdose gesteckt werden.

Ⓖ Operating Instructions

Universal Power Supply Unit

Please note that this power supply unit is not stabilized. The actual output voltage can be higher than the set value if the charge is low.

Important information:

- 8 universal connectors: 2 Jack plugs 2.5 mm and 3.5 mm 6 DC plugs: 0.75 x 2.4 / 1.0 x 3.0 / 1.3 x 3.5 / 1.7 x 4.0 / 2.1 x 5.0 / 2.5 x 5.5 mm
- The voltage selection switch on the bottom of the unit prevents accidental adjustment during operation.
- Polarity can be selected by changing the DC-In connector.

1. Select the voltage required for the given device in conformity with the operating instructions or the inscription on the DC socket (power supply unit socket). For instance, if a device is operated with four 1.5 V batteries, then the necessary output voltage is 6 V.
2. Set the correct polarity with the plug; refer to the operating manual or the identification on the unit's DC socket.
3. Maximum mains Power supply unit load: 500 mA. Avoid higher loads!

Safety instructions:

- The mains adapter must only be operated from a mains socket. Do not connect the mains adapter to extension cables, table socket outlets or other adapters.
- Protect the mains adapter from dirt, moisture and overheating, and only use it in dry rooms!
- Do not open the mains adapter, nor should it be operated if it is damaged.
- The mains adapter must only be repaired by a competent specialist.
- The mains adapter must only be cleaned with a dry soft cloth.
- Always disconnect from the mains prior to cleaning, repair or if it is not going to be used for a prolonged period.
- **Warning! The mains adapter, just as for all electrical appliances, must be kept away from children!**

The DC-in universal plug must never be inserted into a 230 V socket.

Ⓔ Instrucciones de uso

Fuente de alimentación universal

Tenga en cuenta que esta fuente de alimentación no está estabilizada. Si la carga es baja, la tensión real de salida puede ser superior al valor ajustdo.

Informaciones importantes:

- 8 enchufes/conectores universales: 2 jacks de 2,5 y 3,5 mm 6 enchufes de CC: 0,75 x 2,4 / 1,0 x 3,0 / 1,3 x 3,5 / 1,7 x 4,0 / 2,1 x 5,0 / 2,5 x 5,5 mm
- El conmutador de tensión se encuentra en el lado inferior del aparato, lo evita que se produzca un cambio inintencionado durante el funcionamiento.
- Polaridad elegible transponiendo los conectores DC-In.

1. Seleccione la tensión que requiera su aparato de acuerdo con lo que se indica en las instrucciones de manejo del mismo o con la inscripción que figura en la toma de CC del aparato (Entrada de la fuente de alimentación). Si un aparato funciona con 4 pilas de 1,5 V, la tensión de salida requerida será de 6 V.
2. Ajuste la polaridad correcta con el conector, véase las instrucciones de manejo o el símbolo de la entrada DC en el aparato.
3. Este fuente de alimentación hasta un máximo de 500 mA. Deberá evitarse una carga mayor.

Advertencias de seguridad:

- El aparato deberá funcionar exclusivamente conectado a un enchufe. No conectarlo a cables de alargo, enchufes de sobremesa o adaptadores.
- Proteja el aparato de la suciedad, la humedad y de temperaturas elevadas y utilícelo sólo en ambientes secos.
- No abra el aparato y, si se estropea, no siga utilizándolo.
- Deberá ser reparado exclusivamente por un profesional.
- Para su limpieza utilice solamente un paño suave y seco.
- Antes de limpiarlo, repararlo, o antes de largos periodos sin utilizarlo, deberá desenchufarlo de la red.
- **Atención! Este aparato, como todos los aparatos eléctricos, deberá quedar fuera del alcance de los niños.**

El conector universal DC-In no se debe enchufar nunca en una entrada de 230 V.

Ⓗ Gebruiksaanwijzing

Universele lichtenadapter

Deze voedingsadapter is niet gestabiliseerd! De werkelijke uitgangsspanning kan bij kleinere belasting boven de ingestelde waarde liggen.

Belangrijke informatie:

- 8 universele aansluitstekkers: 2 pluggen 2,5 en 3,5 mm 6 DC-stekkers: 0,75 x 2,4 / 1,0 x 3,0 / 1,3 x 3,5 / 1,7 x 4,0 / 2,1 x 5,0 / 2,5 x 5,5 mm
- Spanningskiezer aan de onderzijde van de lader voorkomt per ongeluk verstellen tijdens gebruik.
- Polariteit selecteerbaar dankzij omsteken van de DC-in-stekker.

1. Kies de voor uw apparaat benodigde spanning. Zie hiervoor de gebruiksaanwijzing resp. de tekst op de DC-bus (voedingsadapterbus). Wordt een apparaat bijv. op 4 batterijen a 1,5 V bedreven, dan is de benodigde uitgangsspanning 6 V.
2. Juiste polariteit met plug instellen, zie gebruiksaanwijzing of markering op de DC-bus op het apparaat.
3. Het voedingsadapter is maximaal belastbaar tot 500 mA. Hogere belasting vermijden!

Veiligheidsaanwijzingen:

- Het apparaat uitsluitend direct op een stopcontact aansluiten. Niet op verlengkabels, tafelcontactdozen of adapters aansluiten.
- Het apparaat niet blootstellen aan vuil, vocht en oververhitting. Uitsluitend in droge vertrekken gebruiken!
- Het apparaat niet open enen bij beschadiging gebruiken.
- Reparaties uitsluitend door een vakman laten uitvoeren!
- Voor het reinigen uitsluitend droge, zachte doeken gebruiken.
- Wanneer het apparaat gereinigd, gerepareerd of voor langere tijd niet gebruikt wordt, moet de stekker uit het stopcontact worden getrokken.
- **Opgelet! Dit apparaat, net zoals alle andere elektrische apparatuur, uit de buurt van kinderen houden!**

DC-In universele stekkers mogen nooit op een 230 V contactdoos worden aangesloten.

Ⓜ Οδηγίες χειρισμού

Τροφοδοτικό γενικής χρήσης

Λάβετε υπόψη πως αυτό το τροφοδοτικό δεν είναι σταθεροποιημένο. Η πραγματική τάση εξόδου μπορεί να είναι πάνω από τη ρυθμισμένη τιμή όταν υπάρχει μικρό φορτίο.

Σημαντικές πληροφορίες:

- 8 βύσματα DC-In: 2 ίσια βύσματα 2,5 και 3,5 mm 6 βύσματα DC: 0,75 x 2,4 / 1,0 x 3,0 / 1,3 x 3,5 / 1,7 x 4,0 / 2,1 x 5,0 / 2,5 x 5,5 mm
- Ο διακόπτης επιλογής τάσης στην κάτω πλευρά της συσκευής εμποδίζει την κατά λάθος απορύθμιση κατά τη διάρκεια της λειτουργίας.
- Η πολικότητα επιλέγεται με αλλαγή των βυσμάτων DC-In.

1. Επιλέξτε την τάση για τη συσκευή σας σύμφωνα με τις οδηγίες χρήσης ή σύμφωνα με την επιγραφή στην υποδοχή DC (υποδοχή τροφοδοτικού). Αν π.χ. μία συσκευή λειτουργεί με 4 μπαταρίες των 1,5 Volt, η απαραίτητη τάση εξόδου είναι 6 V.
2. Ρυθμίστε τη σωστή πολικότητα με τα βύσματα, βλέπε οδηγίες χειρισμού ή επιγραφή της υποδοχής DC στη συσκευή.
3. Το τροφοδοτικό αντέχει ρεύμα μέχρι 500 mA. Αποφεύγετε τη μεγαλύτερη καταπόνηση.

Οδηγίες ασφαλείας:

- Συνδέετε τη συσκευή μόνο σε μία πρίζα. Μην τη συνδέετε σε καλώδια προέκτασης, επιτραπέζιες πρίζες ή σε προσαρμογείς.
- Προστατεύετε τη συσκευή από βρομιά, υγρασία και υπερθέρμανση. Χρήση μόνο σε ξηρούς χώρους!
- Μην ανοίγετε τη συσκευή και μην τη χρησιμοποιείτε αν χαλάσει!
- Οι επισκευές επιτρέπεται να γίνονται μόνον από ειδικευμένους τεχνίτες. Για τον καθαρισμό χρησιμοποιήστε ένα στεγνό, μαλακό πανί.
- Αν δεν πρόκειται να χρησιμοποιηθεί για πολύ καιρό καθώς και πριν από τον καθαρισμό και την επισκευή αποσυνδέστε από την πρίζα.
- **Προσοχή! Αυτή η συσκευή όπως και οι άλλες ηλεκτρικές συσκευές δεν είναι παιχνίδι για τα παιδιά!**

Τα βύσματα DC-In δεν επιτρέπεται σε καμία περίπτωση να συνδεθούν σε πρίζα των 230 V.

Ⓢ Bruksanvisning

Universell nätadapter

Tänk på att denna nätadapter inte är stabiliserad. Den faktiska utgångsspänningen kan ligga över inställt värde vid ringa belastning.

Viktiga informationer:

- 8 DC-In universell stickkontakt: 2 jackkontakt - 2,5 och 3,5 mm 6 DC-stickkontakt: 0,75 x 2,4 / 1,0 x 3,0 / 1,3 x 3,5 / 1,7 x 4,0 / 2,1 x 5,0 / 2,5 x 5,5 mm
- Reglage för spänningsval, placerat under apparaten, förhindrar oavsiktlig omställning under användning.
- Välj polaritet genom omkoppling av DC-In stickkontakt.

1. Välj den för Er apparat erforderliga spänningen enligt bruksanvisningen eller enligt text på DC-porten (nätadapterport) Om t.ex. en apparat drivs med 4 1,5 Volt batterier är den erforderliga utgångsspanningen 6 V.
2. Korrekt polaritet ställs in med stickkontakt, se bruksanvisning eller märkning på apparatens DC-port.
3. Nätadaptren kan belastas till max. 500 mA. Högre belastning skall undvikas.

Säkerhetsanvisningar:

- Användning endast i vägguttag. Anslut ej till förlängningskabel, bordsuttag eller adapter.
- Skydda apparaten mot smuts, fukt och överhettning. Använd den endast i torra utrymmen!
- Apparaten får ej öppnas och inte heller användas om den är skadad!
- Reparationer får endast utföras av fackman. Vid rengöring skall endast torra och mjuka trasor användas.
- Apparaten måste skiljas från nätet före rengöring, reparation och även när den inte används under längre period.
- **Observera! Denna apparat skall, precis som alla elektriska apparater, förvaras oåtkomligt för barn!**

Den universella DC-in kontakten får under inga omständigheter sättas i 230 V vägguttaget!

Ⓕ Mode d'emploi

Bloc d'alimentation universel

Veillez tenir compte du fait que ce bloc d'alimentation n'est pas stabilisé. La tension de sortie effective peut être supérieure à la valeur sélectionnée lors de charges faibles.

Informations importantes:

- 8 fiches universelles 2 fiches jack: 2,5 et 3,5 mm 6 fiches CC : 0,75 x 2,4 / 1,0 x 3,0 / 1,3 x 3,5 / 1,7 x 4,0 / 2,1 x 5,0 / 2,5 x 5,5 mm
- Le sélecteur de voltage situé sur la face inférieure de l'appareil empêche un changement involontaire du réglage pendant la recharge.
- Polarité sélectionnable en changeant la connexion du connecteur DC-In.

1. Choisir la tension nécessaire pour votre appareil, suivant le mode d'emploi ou l'inscription sur la prise CC (Prise d'alimentation). Si un appareil fonctionne par ex. sur 4 piles 1,5 V, la tension de sortie nécessaire est de 6 V.
2. Sélectionnez la bonne polarité à l'aide du connecteur, voir le mode d'emploi ou l'inscription sur la prise DC de l'appareil.
3. Le bloc d'alimentation par 500 mA au maximum. En tout cas, éviter toute charge supérieure!

Instructions de sécurité:

- Ne jamais brancher l'appareil à une prise de courant, ni à des câbles de prolongation, prises de tables ou adaptateurs!
- Protéger l'appareil de la saleté, de l'humidité ou du surchauffement et ne l'utiliser que dans des locaux secs!
- Ne pas ouvrir l'appareil et ne plus l'employer en cas de panne!
- Le faire réparer uniquement par un mécanicien spécialisé!
- Avant le nettoyage ou la réparation ou en cas d'une non utilisation de longue durée, en tout cas débrancher l'appareil du secteur.
- **Attention! Comme tous les appareils électriques, le bloc secteur doit être conservé à l'abri d'enfants!**

Les connecteurs DC-In universels ne doivent en aucun cas être insérés dans une prise à 230 V.

Ⓘ Istruzioni per l'uso

Alimentatore universale

Vi preghiamo di tenere conto del fatto che questo alimentatore non è stabilizzato. La tensione di uscita effettiva può trovarsi, in presenza di carico troppo ridotto, al di sopra del valore impostato.

Informazioni importanti:

- 8 spine universali DC-IN: 2 jack da 2,5 e 3,5 mm, 6 connettori DC: 0,75 x 2,4 / 1,0 x 3,0 / 1,3 x 3,5 / 1,7 x 4,0 / 2,1 x 5,0 / 2,5 x 5,5 mm
- Il selettore di tensione sul lato inferiore dell'apparecchio impedisce che i valori impostati si modifichino accidentalmente durante il funzionamento.
- Polarità selezionabile cambiando l'inserimento delle spine DC-IN.

1. Scegliete la tensione adeguata per l'apparecchio secondo quanto indicato nelle istruzioni per l'uso o riportato sulla presa DC (presa dell'alimentatore). Se ad es. un apparecchio è fatto funzionare con 4 batterie da 1,5 volt, la tensione di uscita richiesta è di 6 V.
2. Impostare con la spina la polarità corretta, vedi istruzioni per l'uso o contrassegno sulla spina DC dell'apparecchio.
3. L'alimentatore può ricevere un carico massimo di 500 mA. Evitare carichi superiori.

Indicazioni di sicurezza:

- Far funzionare l'apparecchio solo su una spina. Non collegarlo a prolunghe, prese da tavolo o adattatori.
- Proteggere l'apparecchio da sporcizia, umidità e surriscaldamento. Impiegarlo solo in ambienti asciutti.
- Non aprire l'apparecchio e non utilizzarlo più se danneggiato.
- Per le riparazioni rivolgersi esclusivamente a tecnici specializzati.
- Per la pulizia impiegare solo panni asciutti e morbidi!
- Prima della pulizia, della riparazione e di un arresto prolungato dell'apparecchio, separarlo dall'alimentazione di corrente.
- **Attenzione! Tenere questo apparecchio, come tutte le apparecchiature elettriche, fuori dalla portata dei bambini!**

Le spine universali DC-IN non devono in nessun caso essere inserite nella presa da 230 V

Ⓕ Pistokelaturi

Yleisverkko laite

Huomaa, että tämä verkkolaite ei ole stabiloitu. Todellinen lähtöjännite voi pienemmällä kuormituksella olla suurempi kuin asetettu arvo.

Tärkeää tietoa:

- 8 DC-in -yleispistoke: 2 stereopistoketta 2,5 ja 3,5 mm 6 tasavirtapistoketta: 0,75 x 2,4 / 1,0 x 3,0 / 1,3 x 3,5 / 1,7 x 4,0 / 2,1 x 5,0 / 2,5 x 5,5 mm
- Laitteen alle sijoitettu jännitteenvaihtokatkaisin estää säädön muuttamisen vahingossa käytön aikana.
- Polariteetti valittavissa kytkemällä DC-In-pistokkeet uudelleen

1. Valitse laitteeseen tarvittava jännite käyttöohjeen tai tasavirtapistokkeen (verkko laitteen pistokkeen) merkinnän mukaisesti. Esim. jos laitetta käytetään neljällä 1,5 voltin paristolla, tarvittava lähtöjännite on 6 V.
2. Aseta pistokkeilla oikea polariteetti, katso joko käyttöohjetta tai laitteen tasavirtapistokkeen merkintää.
3. Verkkolaitteen suurin sallittu kuormitus on 500 mA. Vältä suurempaa kuormitusta.

Turvaohjeita:

- Kytke laite aina pistorasiaan. Älä liitä laitetta jatkokaapeleihin, pöytäpistorasiaan tai suvittimeen!
- Suojaa laite liialta, kosteudelta ja ylikuumenemiselta. Käytä laitetta vain kuivissa tiloissa!
- Älä avaa laitetta, äläkä käytä sitä enää, jos siihen on tullut vaurioita!
- Anna korjaus aina ammattilaisen tehtäväksi. Käytä puhdistukseen vain kuivia, pehmeitä liinoja.
- Ennen puhdistusta, korjausta ja pidemmän käyttötaujan jälkeen laite on irrotettava verkosta.
- **Huomaa! Tämä laite kuten muutkaan sähkölaitteet eivät kuulu lasten käsiin!**

DC-In-yleispistokkeita ei saa missään tapauksessa kytkeä 230 V pistorasiaan.

Zasilacz uniwersalny »500 Safety«

Univerzális kapcsolóüzemű tápegység

Univerzální spínaný zdroj

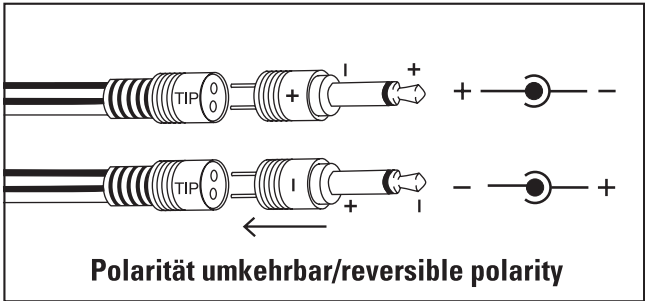


00046591

max. 500 mA

IN: 230 V/50 Hz

OUT: 3,0 – 4,5 – 6,0 – 7,5 – 9,0 – 12 V



Ⓟ Instrukcja obsługi

Zasilacz uniwersalny

Proszę uwzględnić fakt, że zasilacz nie jest stabilizowany. Faktyczne napięcie wyjściowe może się zmieniać w wyniku niewielkiego obciążenia.

UWAGA!

- 8 wtyków uniwersalnych DC-In: 2 wtyki Jack 2,5 i 3,5 mm 6 wtyków DC: 0,75 x 2,4 / 1,0 x 3,0 / 1,3 x 3,5 / 1,7 x 4,0 / 2,1 x 5,0 / 2,5 x 5,5 mm
- Przełącznik napięcia wyjściowego umieszczony z tyłu urządzenia zapobiega omyłkowemu przełączeniu podczas pracy.
- Polaryzacja odwracalna przez odwrócenie wtyku.

- Wybrać odpowiednie napięcie odpowiednio do danego urządzenia lub zgodnie z pisemna wtyczce. Jeżeli urządzenie zasilane jest 4 bateriami po 1,5 V na zasilaczu należy ustawić napięcie 6 V.
- Ustawić odpowiednią polaryzację (patrz instrukcja obsługi oraz opis na wtyczce).
- Zasilacz można obciążyć maks. do 500 mA. Nie należy stosować większego obciążenia.

Wskazówki dotyczące bezpiecznego użytkowania urządzenia:

- Urządzenie należy podłączać do prądu tylko za pomocą jego oryginalnego wtyku, nie łączyc za pośrednictwem przedłużaczy, gniazdek biurkowych lub adapterów.
- Chronić przed kurzem, wilgocią i przegrzaniem. Użytkować tylko w suchych pomieszczeniach!
- Nie otwierać i w razie awarii nie używać!
- Naprawy zlecać w specjalistycznych punktach serwisowych
- Czyścić suchą i miękką szmatką.
- Przed rozpoczęciem czyszczenia, naprawą lub dłuższą przerwą w eksploatacji wyłączyć urządzenie z prądu.
- UWAGA! Chronić przed dziećmi.**

Nie wkładać uniwersalnych wtyków DC-IN do gniazda o napięciu 230V

Ⓚ Návod na použitie

Univerzálny sieťový zdroj

Berte do úvahy, že tento sieťový zdroj nie je stabilizovaný. Skutočné výstupné napätie sa môže pri nepatrnom zatažení nachádzať nad nastavenou hodnotou.

Dôležité informácie:

- 8 DC-In univerzálnych konektorov 2x 2,5 a 3,5 mm jack 6 DC konektorov: 0,75 x 2,4 / 1,0 x 3,0 / 1,3 x 3,5 / 1,7 x 4,0 / 2,1 x 5,0 / 2,5 x 5,5 mm
- Prepínač napätia na spodnej strane prístroja zabraňuje náhodnému prepnutie počas prevádzky
- Voliteľná polarita

- Zvoľte napätie pre dané zariadenie podľa návodu na použitie, príp. podľa popisu DC napájacej zásuvky. Ak bude napr. napájané zariadenie batériami 1,5 V, je odporúčené napätie 6 V.
- Nastavte správnu polaritu, použite návod na použitie alebo značenie na DC napájacej zásuvke.
- Maximálne zataženie sieťového zdroja je 500 mA

Bezpečnostné upozornenia:

- Zariadenie prevádzkujte iba v jednej elektrickej zásuvke. Nezapájajte na predlžovací kábel alebo adaptér.
- Zariadenie chráňte pred špinou, vlkom a prehriatím. Prevádzkujte len v suchých miestnostiach.
- Zariadenie neotvárajte a poškodené nepoužívajte!
- Opravu zverte do rúk špecializovaného odborníka.
- Na čistenie používajte suchú, mäkkú handričku.
- Pred čistením, opravou a pri nepoužívaní odpojte z elektrickej siete.
- POZOR! Toto zariadenie nepatí do detských rúk!**

DC-In univerzálna zástrčka sa v žiadnom prípade nesmie zapájať do 230 V zásuvky.

Ⓝ Kullanma kılavuzu

Üniversal şebeke adaptörü

Bu şebeke adaptörünün dengeli olmadığı göz önünde bulundurulmalıdır Düşük yüklerde gerçek çıkış gerilimi ayarlanmış olan değerin üstünde olabilir.

Önemli bilgiler:

- 8 DC-In üniversal fiş: 2 adet 2,5 ve 3,5 mm jack fiş 6 DC fiş: 0,75 x 2,4 / 1,0 x 3,0 / 1,3 x 3,5 / 1,7 x 4,0 / 2,1 x 5,0 / 2,5 x 5,5 mm
- Cihazın alt tarafındaki gerilim seçme anahtan gerilimin yanlışlıkla değiştirilmesini önler.
- Kutup seçimi için DC-In fişi ters takılabilir.

- Kullanma kılavuzuna bakarak veya DC soketi (şebeke adaptörü soketi) üzerindeki yazılara bakarak gerekli gerilimi ayarlayın. Bir cihaz 4 adet 1,5 V pille çalışıyorsa, gerekli çıkış gerilimini 6 V olarak ayarlayın.
- Fiş ile doğru kutup ayarlayın, kullanma kılavuzuna veya cihazdaki DC soket üzerindeki işarete bakın.
- Bu şebeke adaptörü maks. 500 mA'ya kadar yüklenebilir. Daha yüksek yükler için kullanılmamalıdır.

Emniyet uyarıları:

- Cihazı sadece bir prizde çalıştırın. Uzatma kablosuna, masa prizine veya adaptöre bağlamayın.
- Cihazı pisliklere, neme ve aşırı ısınmaya karşı koruyun. Sadece kuru mekanlarda kullanın!
- Cihazı açmayın veya anızalı ise kullanmayın!
- Sadece uzman tamiratçılara tamir ettirin. Temizlemek için sadece kuru, yumuşak bezler kullanın.
- Temizlemeden, tamir etmeden önce veya uzun süre kullanılmayacaksa şebekeden ayırın.
- Dikkat! Bu cihaz, tüm diğer elektrikli cihazlar için çocuklar tarafından kullanılmamalıdır!**

DC-In üniversal fişler kesinlikle 230V prize takılmamalıdır.

Ⓜ Használati útmutató

Univerzális tápegység, feszültségválasztóval

Kérjük, vegye figyelembe, hogy ez a tápegység nem stabilizált feszültséget ad le. A választott névleges kimenő feszültség a terhelés függvényében némileg csökkenhet.

További információk:

- 8 db DC-In univerzális dugasz: 2 db Jack-dugasz 2,5 és 3,5 mm 6 db DC-dugasz: 0,75 x 2,4 / 1,0 x 3,0 / 1,3 x 3,5 / 1,7 x 4,0 / 2,1 x 5,0 / 2,5 x 5,5 mm
- A feszültségválasztó kapcsoló a tápegység hátoldalán van; a szükséges feszültséget üzembe helyezés előtt állítsa be.
- A polaritás átváltása a DC-In dugasz megfordításával történhet.

- Válassza ki a készülékének megfelelő egyenfeszültséget a használati útmutató alapján, amelyet a tápegyenfeszültség bemenetre (DC) kell csatlakoztatni. Példa: ha az Ön készüléke 4 db 1,5 V-os elemmel működik, akkor 6 V egyenfeszültségre van szükség a tápegységről.
- Állítsa be a megfelelő polaritást a DC-In dugasszal, a használati útmutató alapján, vagy a készülék DC-bemenete mellett jelzett ábra szerint.
- Ez a tápegység max. 500 mA-ig terhelhető. Nagyobb terhelésű fogyasztót ne csatlakoztasson rá.

Biztonsági előírások:

- A készüléket csak hálózati konnektorba dugaszolva használja. Ne csatlakoztassa hosszabbító kábelre vagy adapterre.
- Óvja készülékét nedvességtől, portól, túlzott hőségtől, csak száraz helyiségben használja.
- A tisztításhoz száraz törülköndőt használjon. Tisztítás vagy szerelés előtt húzza ki a konnektorból. Ha hosszabb ideig nem használja a tápegységet, húzza ki a konnektorból.
- Gyermeektől tartsa távol!**

Az egyenáramú (DC) univerzális csatlakozódugaszt véletlenül sem csatlakoztassa 230 V-os hálózati konnektorba!

Ⓟ Manual de instruções

Fonte de alimentação universal

Tenha em atenção que esta fonte de alimentação não é estabilizada. A tensão de saída efectiva pode situar-se acima do valor ajustado, no caso de carga mais reduzida.

Informações importantes:

- 8 fichas DC-In universais: 2 fichas jaque de 2,5 e 3,5 mm 6 fichas DC: 0,75 x 2,4 / 1,0 x 3,0 / 1,3 x 3,5 / 1,7 x 4,0 / 2,1 x 5,0 / 2,5 x 5,5 mm
- O selector de tensão na parte de baixo do aparelho evita uma deslocação acidental durante o funcionamento.
- Polaridade possível de seleccionar através da mudança da ficha DC-In.

- Selecione a tensão necessária para o seu aparelho, de acordo com o manual de instruções ou com a inscrição da tomada DC (tomada da fonte de alimentação). Se, p. ex., utilizar um aparelho com 4 pilhas de 1,5 Volt, a tensão de saída necessária é de 6 V.
- Para ajustar a polaridade correcta com a ficha, consulte o manual de instruções ou a identificação da tomada DC no aparelho.
- A capacidade máxima de carga da fonte de alimentação é de 500 mA. Evitar cargas superiores.

Indicações de segurança:

- Utilize o aparelho apenas directamente numa tomada. Não ligar a um cabo de extensão, tomadas de bancada ou adaptadores.
- Proteja o aparelho de sujidade, humidade ou sobreaquecimento. Utilizar apenas em espaços secos!
- Não abra o aparelho e não o utilize se este estiver danificado!
- O aparelho só deve ser reparado por técnicos. Use panos secos e macios para efectuar a limpeza.
- Desligue sempre o aparelho da rede, antes de efectuar a limpeza, reparação e quando o não utilizar durante um longo período de tempo.
- Atenção! Assim como qualquer aparelho eléctrico, este aparelho também não pode ser manuseado por crianças!**

As fichas DC-In universais nunca podem ser inseridas em tomadas de 230 V.

Ⓝ Návod k použití

Univerzální síťový zdroj

Berte do úvahy, že tento síťový zdroj není stabilizovaný. Skutečné výstupní napětí se může při nepatrném zatížení nacházet nad nastavenou hodnotou.

Důležité informace:

- 8 DC-In univerzálních konektorů 2x 2,5 und 3,5 mm jack 6 DC konektorů: 0,75 x 2,4 / 1,0 x 3,0 / 1,3 x 3,5 / 1,7 x 4,0 / 2,1 x 5,0 / 2,5 x 5,5 mm
- Prepínač napětí na spodní straně přístroje zabraňuje náhodnému přepnutí během provozu.
- Volitelná polarita

- Zvolte napětí pro daný přístroj zdroj podle návodu k obsluze popř. podle popisu DC napájecí zdířky. Pokud bude např. napájen přístroj bateriemi 1,5 V, je doporučené napětí 6 V.
- Nastavte správnou polaritu, použijte návod k obsluze nebo značení DC napájecí zdířky.
- Maximální zatížení síťového zdroje je 500 mA.

Bezpečnostní pokyny:

- Nepřipojujte na prodlužovací šňůry, stolní zásuvky nebo zásuvkové adaptéry.
- Poživte jen v suchém prostředí, chraňte před prachem, špinou a vysokou teplotou.
- Přístroj neotevírejte a při poškození nepoužívejte!
- Opravu přenechte odbornému servisu.
- Pro čištění použijte suchý , jemný hadřík.
- Před čištěním a delším nepoužíváním odpojte ze sítě.
- Pozor! Přístroj nepatří do rukou dětem!**

Napájecí konektor se nesmí v žádném případě zasunout do zásuvky elektrické sítě 230 V!

Ⓡ Руководство по эксплуатации

Универсальный блок питания

Блок питания не снабжен стабилизатором напряжения. Поэтому при небольшой нагрузке действительное выходное напряжение может быть выше установленного.

Описание

- в комплект входят 8 штекеров постоянного тока: 2 джек-штекера 2,5 мм и 3,5 мм 6 разъемов пост. тока: 0,75 x 2,4 / 1,0 x 3,0 / 1,3 x 3,5 / 1,7 x 4,0 / 2,1 x 5,0 / 2,5 x 5,5 мм
- переключатель напряжений на нижней панели прибора предотвращает случайное изменение выходного напряжения во время работы
- полярность переключается установкой штекеров постоянного тока

- Входное напряжение питаемого устройства смотрите в инструкции по эксплуатации или на маркировке разъема питания. Если, например, устройство питается от 4-х батарей по 1,5 В, установите выходное напряжение блока питания на 6 В.
- С помощью штекера установите правильную полярность (см. руководство по эксплуатации или маркировку на разъеме постоянного тока прибора).
- Максимальный ток нагрузки: 500 mA. Не подвергайте блок питания повышенной нагрузке.

Техника безопасности

- Блок питания разрешается подключать только к розетке электросети. Запрещается подключение к удлинителю, колодке или переходнику.
- Бережь от грязи, влаги и источников тепла. Эксплуатировать только в сухих помещениях.
- Не открывать. Запрещается эксплуатировать неисправное изделие.
- Ремонтировать разрешается только квалифицированному специалисту. Для чистки применяйте сухую, мягкую салфетку.
- Перед началом выполнения работ по техобслуживанию, ремонту, а также в случае длительного простоя всегда отключайте от сети питания.
- Внимание! Не давать детям!**

Категорически запрещается подключать универсальный блок питания постоянного тока к электросети 230 В.