

Bedienungsanleitung

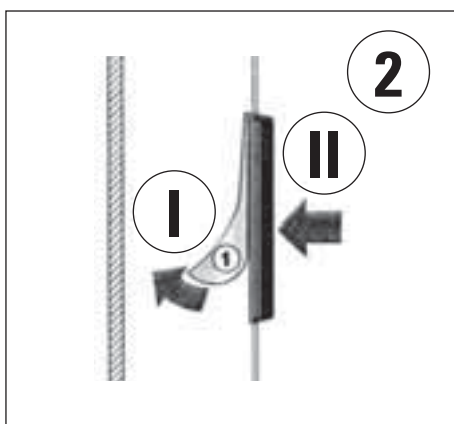
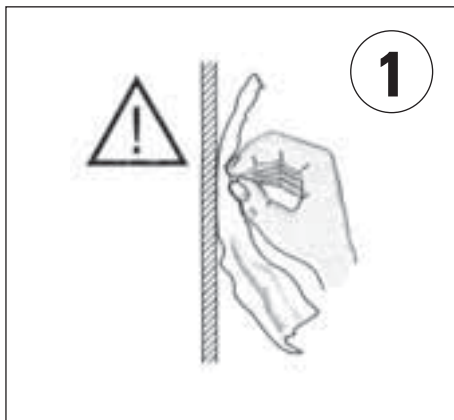
(D)

Operating instructions

(GB)

Instrucciones de uso

(E)



DVB-T Antenne

(D)

Elektrische Parameter

Frequenzbereiche (MHz)	BIII	BIV/V
	174 – 230	470 – 862
Anpassung	≤ 3 : 1	
Gewinn	0 dB	
Impedanz	75 Ohm	
Kabellänge	4,0 m	
Steckverbinder	IEC-Stecker (m)	

Anbauort

- Die Montage erfolgt durch problemloses Kleben des Antennengehäuses an einer empfangsgünstigen Stelle.
- Die Montageflächen müssen nichtmetallischer Beschaffenheit sein.
- Auch die nähere Umgebung sollte frei von metallischen Teilen sein, da sie die Empfangseigenschaften u. U. beträchtlich verschlechtern können.
- Wir empfehlen, den günstigsten Montageort durch Empfangsversuche auszuwählen und die Antenne optimal auszurichten (horizontal oder vertikal).
- Ist die Entfernung bis zum Empfangsgerät (Receiver) größer als 4 m, können handelsübliche 75 Ohm-Verlängerungskabel verwendet werden.

Achtung:

- ① Montageoberfläche vor Installation säubern und entfetten
- ② ① Schutzfolie 1 abziehen
- Ⓜ Antennengehäuse durch ganzflächiges Andrücken auf Montagefläche kleben

DVB-T Antenna

(GB)

Electrical Parameters

Frequency ranges (MHz)	BIII	BIV/V
	174 – 230	470 – 862
VSWR	≤ 3 : 1	
Gain	0 dB	
Impedance	75 Ohm	
Cable Length	4.0 m	
Connector	IEC Plug (m)	

Installation Place

- The installation is made by stick-on of antenna box on an place with favourable reception.
- The mounting planes must be non-metallic.
- The surrounding should be free from metallic tools too.
- We recommend to choose the best mounting place by receiving tests and optimum alignment of antenna (horizontal or vertical).
- If the distance is greater than 4 meters between antenna and receiver standardized extension cables can be use.

Attention:

- ① Clean mounting surface before mounting and make it free from grease
- ② ① Take off protectiv platic film 1
- Ⓜ Stick antenna box on monting plane by total surface pressing

Antena DVB-T

(E)

Parámetros eléctricos

Rangos de frecuencia (Mhz)	BIII	BIV/V
	174–230	470 – 862
Adaptación	≤ 3 : 1	
Ganancia	0 dB	
Impedancia	75 Ohm	
Longitud del cable	4,0 m	
Conector	IEC (m)	

Lugar de montaje

- El montaje se realiza de forma sencilla pegando la carcasa de la antena sobre un punto de buena recepción.
- Las superficies de montaje no deben ser metálicas.
- El entorno inmediato debe estar también libre de partes metálicas ya que éstas pueden influir negativamente en la recepción.
- Recomendamos localizar un buen lugar de montaje realizando varios intentos de recepción y orientar la antena de forma óptima (horizontal o vertical).
- Si la distancia al receptor (Receiver) es mayor de 4 m, se puede utilizar un cable de prolongación convencional de 75 Ohm.

Atención:

- ① Antes de la instalación, limpie de suciedad y grasa la superficie de montaje
- ② ① Retire la lámina protectora (1)
- Ⓜ Pegue la carcasa de la antena a la superficie de montaje presionando en toda la superficie