

# *hama*®

T H E S M A R T S O L U T I O N

## **Fensterhalterung »Easy Mount« Window bracket**



**00044272**

# ⓓ Bedienungsanleitung

## **Warnung: Die Satellitenantenne darf max. 750 mm breit und max. 8 kg schwer sein !**

Geeignet für Fensteröffnungen von 800 – 1200 mm.

Lesen Sie diese Aufbauanleitung bitte vor der Installation sorgfältig durch. Nicht fachgerechter Einbau kann zu Verletzungen oder Schäden führen.

Folgendes Symbol wird in der Aufbauanleitung genutzt:

! Es bedeutet Risiko oder Gefahr bei nicht Beachtung der Warnhinweise oder nicht fachgerechter Installation.

Wenn Sie sich nicht sicher genug für den Einbau fühlen, kontaktieren Sie bitte Ihren örtlichen Installateur für einen sicheren Einbau.

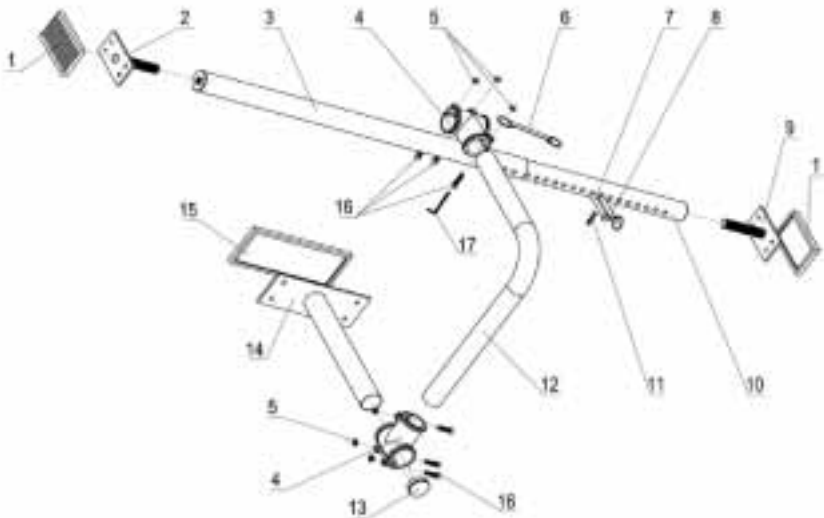
! Wenn keine feste und sichere Installation möglich ist, befestigen Sie die Halterung zusätzlich durch Schrauben in den Löchern der linken (2) und rechten (9) Wandplatte.

! Beachten Sie, dass bei starkem Sturm die Halterung weggerissen werden kann und es so evtl. zu Personen- und Sachschäden kommen kann.

## **Empfohlene Werkzeuge für Installation und Einbau**

Sie benötigen kein Werkzeug außer dem mitgelieferten Imbusschlüssel

### **Inhalt:**



Nr.	Bezeichnung	Menge	Nr.	Bezeichnung	Menge
1	kleiner Gummifuß	2 Stck.	10	rechtes Rohr	1 Stck.
2	linke Wandplatte	1 Stck.	11	Clip	1 Stck.
3	linkes Rohr	1 Stck.	12	Winkel Rohr	1 Stck.
4	T Stück	1 Stck.	13	Kappe	1 Stck.
5	Mutter M6	3 Stck.	14	Wandhalterung	1 Stck.
6	Halterungsband	1 Stck.	15	Gummifuß	1 Stck.
7	Stift I	1 Stck.	16	Schrauben M6x25	3 Stck.
8	Stift II	1 Stck.	17	Imbusschlüssel	1 Stck.
9	rechte Wandplatte	1 Stck.			

### Aufbau- und Installationsanleitung

Abb. A Prüfen Sie bitte ob die Lieferung gemäß der Tabelle S. 2 vollständig ist.

Abb. B Schrauben Sie die rechte Wandplatte (9) komplett bis zum Anschlag in das rechte Rohr (10)



Abb. C Passen Sie bitte die Länge vom linken (3) und rechten (10) Rohr Ihrer Fensteröffnung an. Stecken Sie dann die Stifte I & II (7 & 8) in die Löcher des rechten und linken Rohres (3 & 10). Sichern Sie dann Stift I (7) mit dem mitgelieferten Clip (11).

Drehen Sie zum Schluss das linke und rechte Rohr (3 & 10), um die Wandplatten (2 & 9) fest in die Fensteröffnung zu pressen.

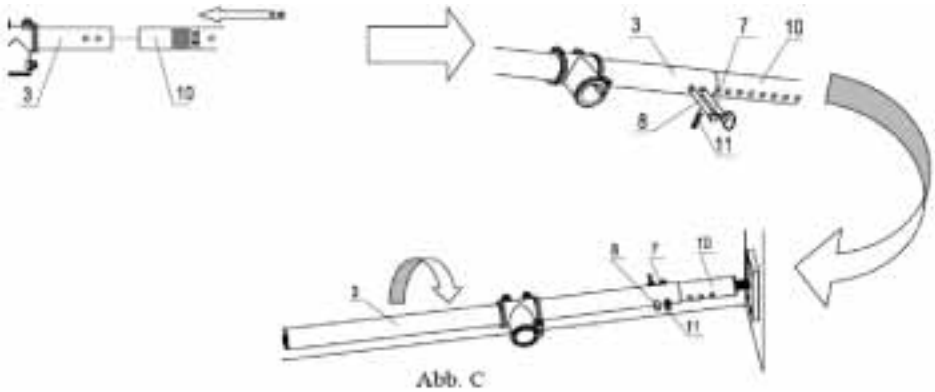


Abb. C

Abb. D Stecken Sie die längere Seite des Winkelrohres (12) in das T-Stück (4) und schrauben es mit den mitgelieferten Schrauben (16) und Muttern (5) fest (für mehr Wandabstand stecken Sie die kürzere Seite des Rohres in das T-Stück)

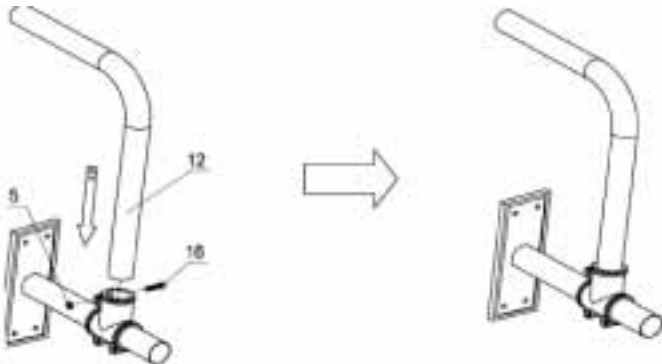


Abb. D

Abb. E Stecken Sie das Winkelrohr (12) in das T-Stück (4) und schrauben es mit Hilfe der Schrauben (16) und Muttern (5) fest mit der kürzeren Seite des Winkelrohrs (12) zusammen.

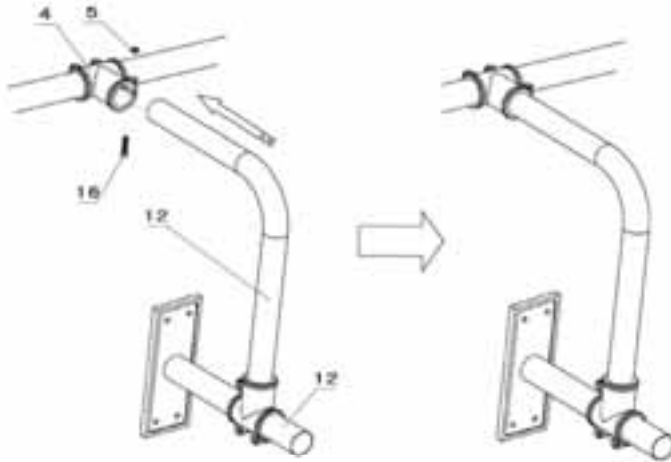


Abb. E

Abb. F Zentrieren Sie das T-Stück (4) in der Mitte des Fensters, schrauben Sie dann das T-Stück (4) und das linke Rohr (3) mit Hilfe der Schrauben (16) und Muttern (5) fest. Passen Sie die Länge der Wandhalterung an und befestigen Sie das T-Stück mit Hilfe der Schrauben (16) und Muttern (5) an dem Wandhalter (14). Am Ende überprüfen Sie mit dem Imbusschlüssel (17), ob alle Schrauben und Muttern auch wirklich fest sind.

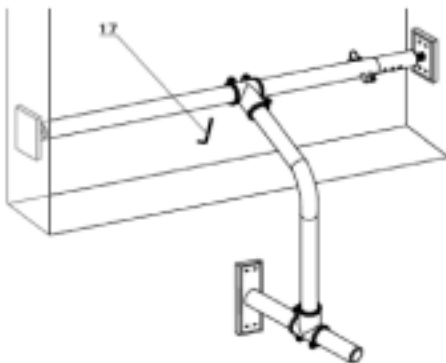


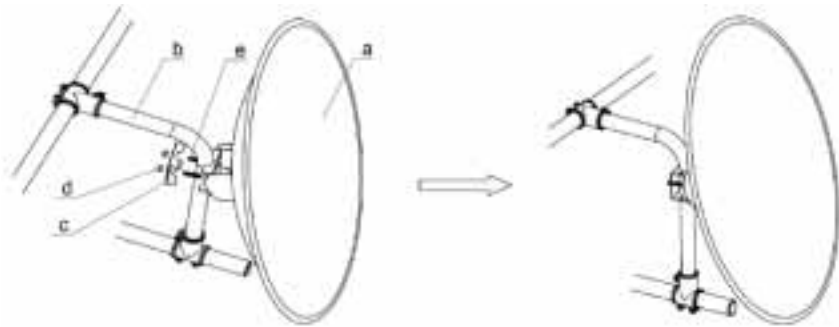
Abb. F

**Achtung:** ! Die Wand muss stark genug sein, um eine Last von 100 kg. zu halten.

Die Rohre (3 & 10) müssen sich parallel zum Fensterbrett befinden und fest in die Fensteröffnung gepresst werden. Wenn die Seiten nicht gerade sind, bitte so ausgleichen, dass die Wandplatten (2 & 9) gerade anliegen (evtl. Keile unterlegen). Das T-Stück (4) muss mit 12 & 14 fest verschraubt sein.

### Installation der Satelliten-Antenne

Schrauben Sie die Antenne (a) an den Antennenhalter (b) mit der Schelle (c), Muttern (d) und Schrauben (e). Fixieren Sie die Antenne dann auf der gewünschten Position. Dann genießen Sie Ihr Sat-Programm.



**Achtung:** ! Die Antenne muss fest angeschraubt sein.

### Achtung wichtig:

**Überprüfen Sie nach jeder Belastung ( Sturm ) spätestens alle 6 Monate die Festigkeit (Installation) der Fensterhalterung! Überprüfen Sie besonders, ob alle Schrauben & Muttern noch fest sind!**

# Ⓞ Operating Instruction

**WARNING: Maximum width of satellite antenna, 750 mm and a maximum load of 8 kg.**

Fits window openings of 800 mm to 1200 mm.

Please read this instruction manual prior to assembly. Improper installation can result in personal injury, or property damage.

The following symbol is used in this manual:

! Denotes risk which if neglected may result in an unsafe installation.

If you do not feel comfortable installing the unit, contact your local service Dealer to have unit professional installed.

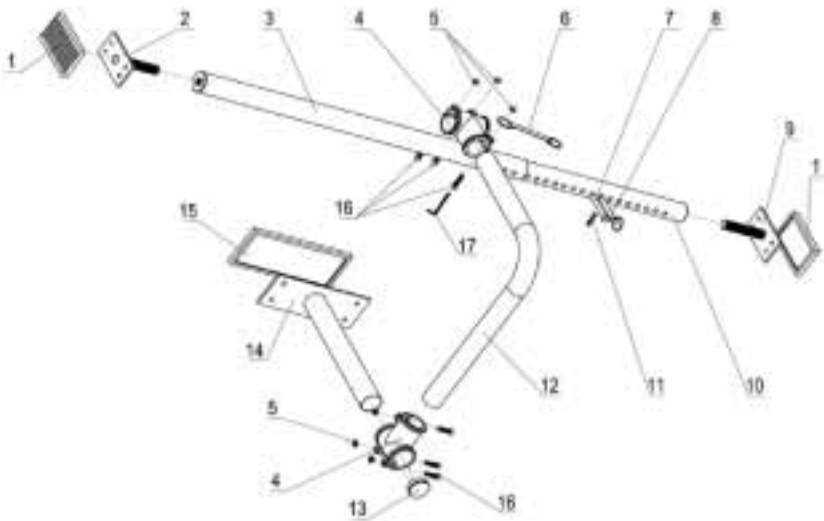
If a problem arises that a Proper or safe installation is not possible then the Easy Mount must be screwed on to the wall, through the 4 holes provided on the left (2) and on the right (9) support brackets.

**Note that the bracket may be torn off during heavy storms. This may result in personal injury or damage to property.**

## Recommended Tools for Installation and Assembly:

"EASY MOUNT" is a fully Do it Yourself kit, requiring no tooling other than spanner, which is included.

## Inhalt:



Item	Name	QTY.
1	Small Rubber Foot	2 pc
2	Left Support Plate	1 pc
3	Left Pipe	1 pc
4	T Clamp	1 pc
5	Nut, M6	3 pc
6	Flange Belt	1 pc
7	Key I	1 pc
8	Key II	1 pc
9	Right Support Plate	1 pc

Item	Name	QTY.
10	Right Pipe	1 pc
11	Clip	1 pc
12	„L“ Type Pipe	1 pc
13	Cap	1 pc
14	Wall Support Plate	1 pc
15	Rubber Foot	1 pc
16	Bolt, M6X25	3 pc
17	Spanner	1 pc

## ASSEMBLY AND INSTALLATION

Fig. A. Prepare and check all Contents according to the table from page 2/5.

Fig. B. Screw Right Support Plate (9) completely into Right Pipe (10) until it can't be turned.



Fig. C. Adjust the length of Left Pipe (3) and Right Pipe (10) to fit the width of window. Then, insert Key I (7) and Key II (8) into the holes of the Left Pipe (3) and Right Pipe (10). After that, lock Key I (7) with Clip (11). Finally, turn Left Pipe (3) and Right Pipe (10), to pres the Right and Left Support Plates tightly into the window opening.

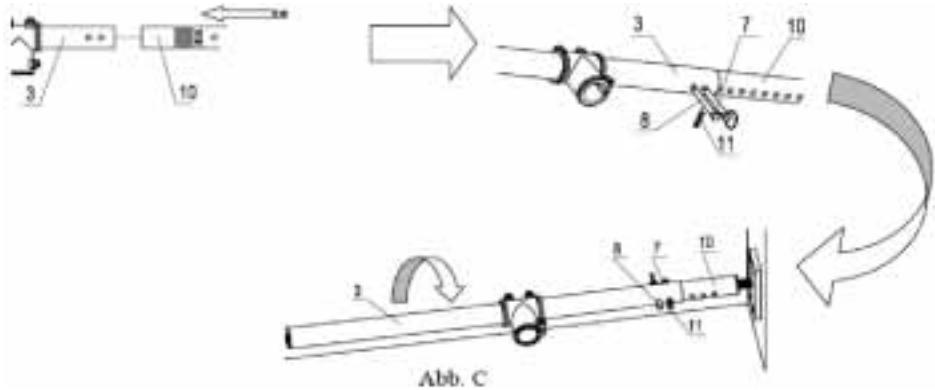


Fig. D. Insert „L“ Type Pipe (12) into Clamp (4). Tighten Clamp (4) onto „L“ Type Pipe (12) at the longer end with Bolts (16) and Nuts (5) tightly.

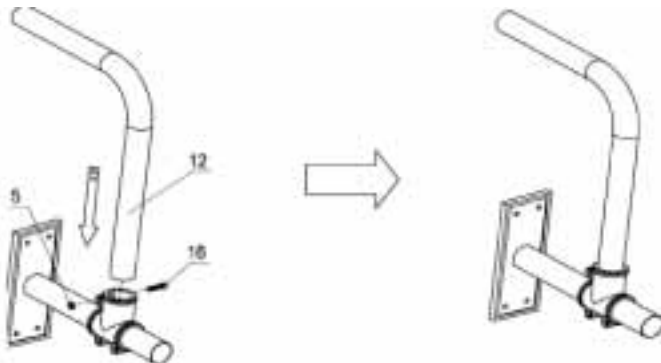


Abb. D

Fig. E. Insert „L“ Type Pipe (12) into T Clamp (4), Lock T Clamp (4) on to „L“ Type Pipe (12) at the shorter end with Bolt (16) and Nut (5) tightly.

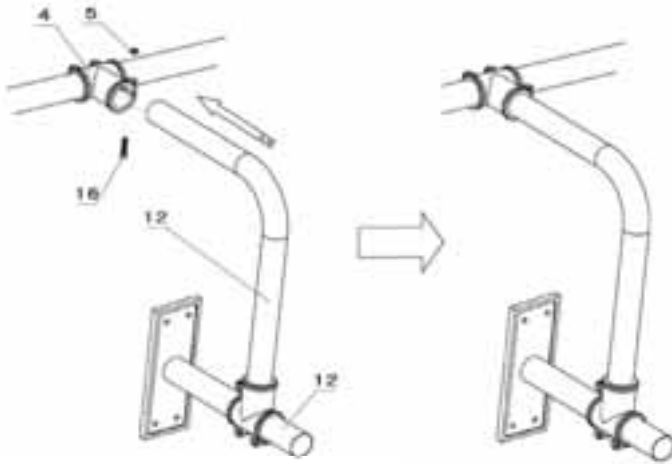


Abb. E

Fig. F. Center Clamp (4) in the middle of the window then tighten Clamp (4) on to the Left Pipe (3) with Bolts (16) and Nuts (5). Adjust the length of Wall Support Plate (14) against the wall, then tighten screws on Clamp (4) of the Wall Support Plate (14) with Bolts (16) and Nuts (5). Finally, double check tightness, of all bolts with Spanner (17).

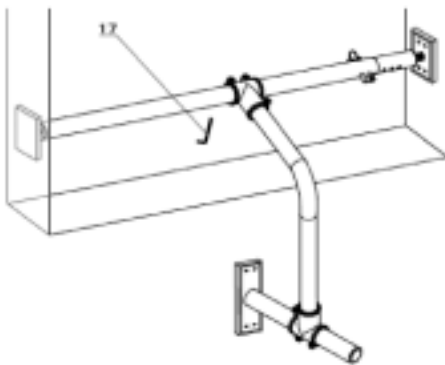


Abb. F



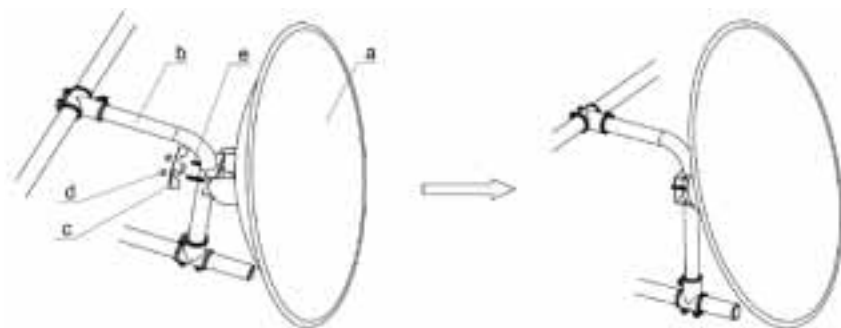
**NOTE: !** The wall must be strong enough to hold a load of 100 kg. The pipe Nr. 3 and Nr. 10 must be parallel to the window-sill, and must be pressed in tightly. T Clamp 4 must be tightly screwed on to 12 and 14.

#### **INSTALLATION OF THE SATLLITE-ANTENNA**

Screw the Antenna (a) on to the Antenna Holder (b) with Clamp (c), Nuts (d) and Bolts (e).

Adjust the antenna at the appropriate position.

Then, enjoy your TV program.



**NOTE: !** The antenna must be screwd on tightly.





***hama***®

Hama GmbH & Co KG  
D-86651 Monheim/Germany  
[www.hama.com](http://www.hama.com)