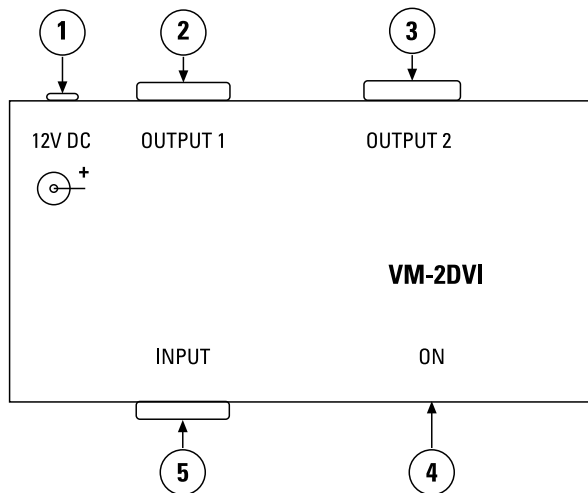


hama®

Verteilverstärker »VM-2DVI«

Allgemeines:

Der »VM-2DVI« ist ein hochwertiger aktiver 2fach **DVI-D** Verteilverstärker.
 Der Verteilverstärker stellt eine optimale Video-Verteileinheit dar.
 Mit dem »VM-2DVI« kann das DVI-D (Digital) Signal einer Quelle auf 2 Empfänger verteilt werden.
 Eingang: DVI-D
 Ausgänge: DVI-D



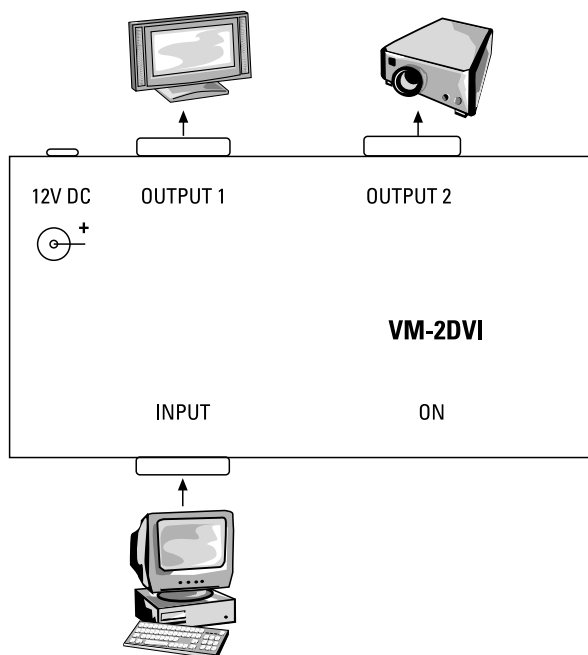
- 1 Netzteilbuchse zum Anschluss des 12V-Netzteils
- 2 + 3 OUTPUT 1 und 2 zum Anschluss von z. B. Monitor oder Projektor
- 4 Power-ON-Kontrollleuchte
- 5 INPUT zum Anschluss von z. B. PC, DVD oder Camcorder

Anschlusshinweise:

Die Signalquelle z. B. DVD oder Videocamera wird an der Eingangsbuchse (INPUT) angeschlossen.
 An den Ausgangsbuchsen (OUTPUT 1 + OUTPUT 2) können max. 2 Monitore, Videorecorder oder TV Geräte angeschlossen werden.
 12V-Netzteil an die Netzteilbuchse anschließen.

Hinweis:

Vor Anschluss des Netzteils an der Buchse 5 sollten alle Geräte an den Verteilverstärker angeschlossen sein.





Technische Daten:

Die nachfolgende Tabelle informiert über die technischen Daten.

Eingang:	1 DVI-D, 1.2Vpp on a DVI Molex 24pin female connector; DDC signal 5Vpp (TTL)
Ausgänge:	2 DVI-D, 1.2Vpp on DVI Molex 24pin female connectors; DDC signal 5Vpp (TTL)
Bandbreite (-3 dB):	>3.3 GHz
Anschluss:	12 V DC, 390mA
Maße:	12 cm x 7.5cm x 2.5 cm
Gewicht:	ca. 0,3 kg
Zubehör:	Netzteil 12 V/500mA

Sicherheitshinweise:

1. Gerät vor Schmutz, Feuchtigkeit und Überhitzung schützen und nur in trockenen Räumen verwenden!
Wärmeeinwirkungen vermeiden!
2. Gerät und Netzgerät nicht öffnen und bei Beschädigung nicht mehr betreiben.
Nur vom Fachmann reparieren lassen!
3. Zur Reinigung nur trockene und weiche Tücher verwenden! Vor Reinigung und längerem Nichtgebrauch vom Netz trennen.
4. Achtung! Dieses Gerät gehört, wie alle elektrischen Geräte, nicht in Kinderhände! (besonders das Netzgerät)
5. Beachten Sie bitte bei Benutzung eines Fremdnetzteils die korrekte Polarität, siehe Kennzeichnung an der Netzteilbuchse auf der Oberseite des Gerätes!