

hama®

V I D E O

HDMI-Center

»3in1«

HDMI Center

Centre HDMI



00042515

ⓓ Bedienungsanleitung

HDMI-Center »3in1«

Einführung

Herzlichen Glückwunsch zum Kauf des HDMI Media Center »3in1«. Es ist uns sehr wichtig, dass Sie mit dem Produkt zufrieden sind. Das HDMI Media Center bietet Ihnen die optimale Lösung für Ihre Home Entertainment Ausrüstung.

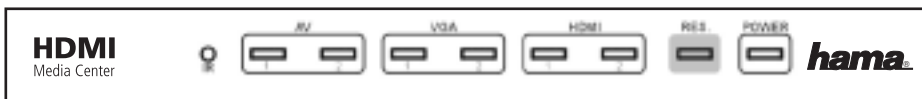
Das HDMI Media Center ist für den einfachen Wechsel zwischen HDMI-, VGA- und analogen Anschlüssen gedacht. Damit hat das lästige Auswechseln der Kabel ein Ende. Das HDMI Media Center ist Umschalter, Signalwandler und Skalierer in einem. Es ermöglicht dem Benutzer, Geräte ohne HDMI-Anschluss mit moderneren HDMI Displays zu benutzen, denn das HDMI Media Center wandelt VGA-, Composite-, Component- (YUV) und S-Video-Signale problemlos in HDMI-Signale mit HDCP um.

Eigenschaften/Lieferumfang

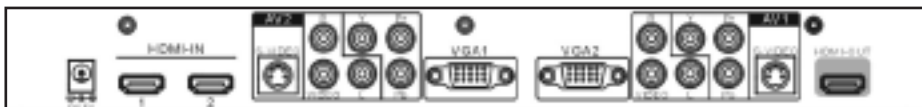
Damit Sie mit Ihrem HDMI Media Center optimal arbeiten können, lesen Sie sich bitte diese Bedienungsanleitung sorgfältig durch und bewahren Sie sie gut auf.

Ansicht

Gerätevorderseite



Geräterückseite



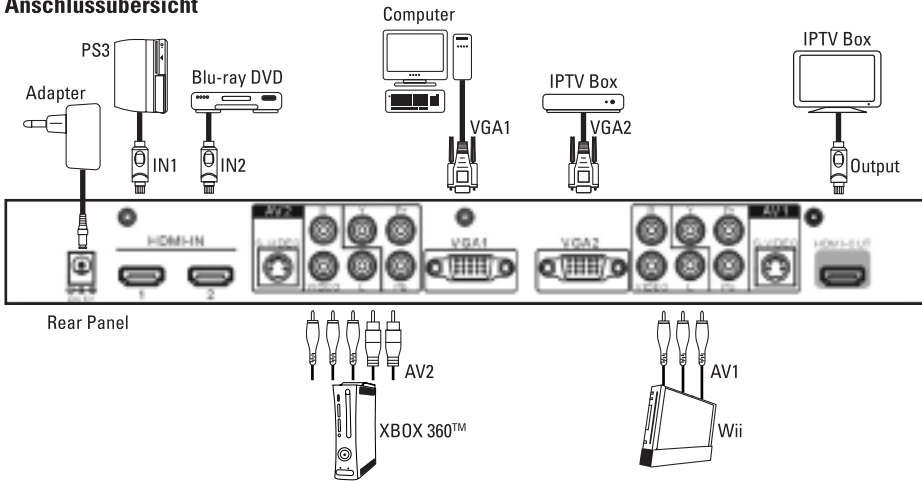
Eigenschaften

- HDMI (v1.3a, Pixel Clock Rate: Eingang 25 MHz ~ 225 MHz bis 1080p, Ausgang 25 MHz ~ 165 MHz bis 1080p)
- Unterstützt 1080p Video Skalierung
- 3D Y/C separation Comb-filter (3D Kammfilter)
- 10 Bit Video Prozessor für A/D Umwandlung
- Unterstützt Steuerung über die mitgelieferte IR-Fernbedienung und manuelle Bedienung
- Wandelt analoge Audio- und Videosignale in digitale HDMI-Signale; einfaches Umschalten zwischen 6 Eingängen [2 x HDMI, 2 x analog (Video, S-Video oder YUV) und 2 x VGA]
- DTS-HD, Dolby TrueHD, verlustfreie Audiodatenkompression
- Vergoldete Anschlussstecker
- Unterstützt HDCP
- Metallgehäuse in modernem Design

Lieferumfang

- Netzgerät DC 5V
- HDMI Media Center Haupteinheit
- IR Fernbedienung
- Bedienungsanleitung

Anschlussübersicht



Anschließen und Bedienen des Gerätes

Verbinden Sie Ihre gewünschten Geräte mit dem HDMI Media Center »3in1«

- Das HDMI Media Center verfügt über Anschlüsse für folgende Quellen: 2 x HDMI, 2 x VGA und 2 x analoges Videosignal mit Stereoton.
 - An jeden analogen Videoanschluss können Sie wahlweise Composite-Video (FBAS), S-Video (Y/C) oder Component-Video (YUV) anschließen. Der Stereo Audioeingang über die 2 Cinchbuchsen R und L (AV1 und AV2) kann wahlweise als Audioeingang für einen der Eingänge Video, S-Video oder Component (YUV) benutzt werden.
 - Die VGA-Eingänge VGA1 und VGA2 unterstützen die Umwandlung von VGA Videosignalen bis zur SXGA-Auflösung (1280x 1024 Pixel) in ein HDMI Videosignal. Falls Sie hier auch ein Audiosignal benötigen, verbinden Sie bitte den Audioausgang der entsprechenden VGA-Quelle (Computer, Laptop, IPTV Box, usw.) mit dem Eingang einer Stereoanlage bzw. einer Surroundanlage, oder schließen Sie dort Aktivlautsprecher an.
1. Verbinden Sie die Buchse HDMI out des HDMI Media Centers mithilfe eines HDMI-Kabels mit einem HDMI-Eingang Ihres Displays (Monitor oder Projektor).
 2. Verbinden Sie die Eingangsquellen mit den entsprechenden Eingängen des HDMI Media Centers. Sie können jeweils 2 HDMI Quellen an die HDMI Eingänge des HDMI Media Centers, 2 VGA Quellen an die VGA Eingänge des HDMI Media Centers, und 2 analoge

Quellen an die analogen Eingänge des HDMI Media Centers anschließen. Um eine Eingangsquelle mit Scartausgang anzuschließen, benötigen Sie ein Kabel von Scartstecker auf 3 Cinchstecker (1 x Video, 2 x Audio), z.B. Hama Artikelnummer 43178, der Schalter am Scartstecker muss auf „out“ eingestellt werden.

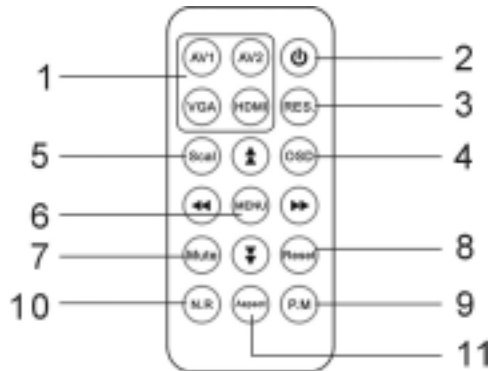
3. Stecken Sie das mitgelieferte Netzgerät in eine Netzsteckdose. Den 5V DC Netzadapter verbinden Sie bitte mit der DC Buchse des HDMI Media Centers.
4. Schalten Sie nun das gewünschte Quellgerät ein.
5. Überprüfen Sie, ob das HDMI Media Center eingeschaltet ist. Sollte die Power LED nicht leuchten, drücken Sie bitte die Power Taste des HDMI Media Centers.
6. Kontrollieren Sie die Eingangs-LED an der Gerätevorderseite. Drücken Sie bitte die entsprechende Taste an der Vorderseite des Gerätes oder die entsprechende Taste an der Fernbedienung des Gerätes, um die gewünschte Quelle auszuwählen. Um z.B. das an der Buchse HDMI1 angeschlossene Gerät als Eingang zu wählen, drücken Sie die Taste HDMI1 an der Vorderseite des HDMI Media Centers, oder die Taste HDMI an dessen Fernbedienung. Bei Nutzung der Fernbedienung zur Eingangswahl, müssen Sie die Taste möglicherweise mehrmals betätigen, um den richtigen Eingang zu wählen.
7. Mit Hilfe der „RES“ Taste (RES = Resolution = Auflösung) können Sie die Auflösung einstellen.
8. Um weitere Funktionen anzusteuern, benutzen Sie bitte die beiliegende IR Fernbedienung.

Bedienung des HDMI Media Center »3in1«

Manuelle Bedienung über die Tasten

- Einschalten:
Bitte drücken Sie die Powertaste, um aus dem Standby-Modus zu kommen. Die Power-LED leuchtet nun.
 - Ausschalten:
Um das HDMI Media Center zurück in den Standby-Modus zu bringen, drücken Sie bitte ebenfalls die Powertaste. Die Power-LED erlischt.
 - Auswahl des Einganges:
Zur Anwahl der Eingänge drücken Sie bitte bei eingeschaltetem HDMI Media Center die Auswahl-taste der entsprechenden Eingangsquelle. Nach dem Tastendruck leuchtet die Auswahl-taste und zeigt hiermit das gewählte Quellgerät an.
1. Durch mehrmaliges Drücken der Taste AV1 wählen Sie für den analogen Videoeingang zwischen Composite Video 1, S-Video 1, und Component Video 1.
 2. Drücken Sie die Taste AV2 mehrmals, um beim analogen Videoeingang zwischen Composite Video 2, S-Video 2, und Component Video 2 zu wählen.
 3. Drücken Sie die Taste VGA1 zur Auswahl von VGA 1 Video als Eingangsquelle.
 4. Drücken Sie die Taste VGA2 zur Auswahl von VGA 2 Video als Eingangsquelle.
 5. Drücken Sie die Taste HDMI1 zur Auswahl von HDMI 1 als Eingangsquelle.
 6. Drücken Sie die Taste HDMI2 zur Auswahl von HDMI 2 als Eingangsquelle.
- Einstellung der Auflösung: 480p, 720p, 1080i, 1080p.
Mit der "RES" Taste an der Gerätevorderseite können Sie die Skalierungsauflösung einstellen. Die Werte haben eine fortlaufende Reihenfolge.

Steuerung mit IR Fernbedienung



1. Auswahl-tasten: AV1, AV2, VGA, HDMI
 - Drücken Sie "AV1" mehrmals für die Auswahl von Video 1, S-Video 1, oder YPbPr 1 Video (YUV). Die Bezeichnungen erscheinen in fortlaufender Reihenfolge, beginnend bei Video 1.
 - Drücken Sie "AV2" mehrmals für die Auswahl von Video 2, S-Video 2, YPbPr 2 Video (YUV). Die Bezeichnungen erscheinen in fortlaufender Reihenfolge, beginnend bei Video 2.
 - Drücken Sie "VGA" für die VGA Videoauswahl. Hier können Sie zwischen VGA 1 und VGA 2 wählen.
 - Drücken Sie "HDMI" für die HDMI Auswahl. Hier können Sie zwischen HDMI 1 und HDMI 2 wählen.
2. Powertaste ein / aus, zum Ein- und Ausschalten des HDMI Media Centers
3. [RES.] Auflösungen einstellen: 480p, 720p, 1080i, 1080p. Benutzen Sie die "RES." Taste um die Skalierungsauflösung einzustellen. Bei jedem Tastendruck erscheint die nächste Auflösung. (RES = Resolution = Auflösung)
4. [OSD] On Screen Display Information. Angezeigt werden die Eingangsquelle und die Ausgangsauflösung in grüner Schrift oben links und rechts am Display (TV, Beamer, usw.).
5. [Scal.] Informationen zum Bildseitenformat können hier angezeigt werden.
6. [MENU] Menü zum Einstellen von: Helligkeit, Kontrast, Farbsättigung, Farbton (rot/blau) und Bildschärfe
 - Drücken Sie die Taste "MENU". Auf dem TV Bildschirm wird ein Menü sichtbar, mit dem Sie die oben genannten Einstellungen korrigieren bzw. verändern können.

- Um eine Einstellung abzuschließen, drücken Sie bitte die Abwärtstaste. Das ausgewählte Element erscheint in gelb.
 - Die Auswahl verschiedener Elemente können Sie mit der Aufwärts- und Abwärtstaste vornehmen. Mit der Links- und der Rechtstaste können die Einstellungen verändert werden. Der voreingestellte Wert ist jeweils 50; der Einstellbereich reicht von 0 bis 100.
 - Nachdem die Einstellungen abgeschlossen sind, drücken Sie die MENU-Taste nochmals um dieses Menü wieder zu verlassen
7. [Mute] Drücken Sie die "Mute" Taste, wenn Sie den Audioausgang stumm schalten möchten.
 8. [Reset] System Reset. Wenn Sie die "Reset" Taste drücken, werden alle Einstellungen des Gerätes in den Originalzustand zurückversetzt.
 9. [P.M] Picture mode. Drücken Sie die Taste "P.M" für die Auswahl zwischen drei verschiedenen Bildmodi.
 10. [N.R] Noise reduction (Rauschunterdrückung). Drücken Sie die Taste "N.R" für Rauschunterdrückung – es kann zwischen 3 Rauschunterdrückungsmodi gewählt werden.
 11. [Aspect] Zwei verschiedene Bildseitenformate können mit der Taste „Aspect“ ausgewählt werden: 4:3 und 16:9.

Hinweis:

Die Tasten Pfeil links und Pfeil rechts der Fernbedienung können zur Einstellung der Lautstärke benutzt werden. Taste Pfeil links = Lautstärke verringern, Taste Pfeil rechts = Lautstärke erhöhen

Fehlerbehebung

1. Kein Bild:
 - Überprüfen Sie, ob alle Verbindungen korrekt hergestellt wurden und die Steckverbindungen korrekt sitzen.
 - Überprüfen Sie das Verbindungskabel auf Beschädigungen.
 - Drücken Sie die Taste RESET am HDMI Media Center, um das Gerät zurück zu setzen.
2. Nur Bild, kein Ton:
 - Überprüfen Sie, ob alle Verbindungen korrekt hergestellt wurden und die Steckverbindungen korrekt sitzen.
 - Kontrollieren Sie Ihr Kabel auf Beschädigungen und überprüfen Sie, ob es Videosignalübertragung unterstützt. .
 - Drücken Sie die Taste RESET am HDMI Media Center, um das Gerät zurück zu setzen.
3. Auflösung kann nicht auf 1080p eingestellt werden:
 - Überprüfen Sie, ob Ihre Quellgeräte (HD Player) und Displays 1080p voll unterstützen und wählen Sie gegebenenfalls am HDMI Media Center eine andere Auflösung.

Hinweis

- Der Hersteller behält sich Änderungen an der Hardware, der Verpackung sowie der Bedienungsanleitung ohne vorherige schriftliche Ankündigung vor.
- Gerät nicht öffnen und bei Beschädigung nicht mehr betreiben.
- Nur vom Fachmann reparieren lassen!
- Ziehen Sie immer den Netzstecker, wenn das HDMI Media Center für längere Zeit nicht benutzt wird oder wenn Servicearbeiten am Gerät ausgeführt werden.
- Bitte benutzen Sie das mitgelieferte Netzteil ausschließlich in Verbindung mit dem HDMI Media Center.
- Stellen Sie keine Flüssigkeitsbehälter, z.B. Vasen, auf oder neben das Gerät.
- Falls doch einmal Flüssigkeit ins Innere des Gerätes gelangen sollte, sofort Netzstecker ziehen!

HDMI Center »3in1«

Introduction

Congratulations on the purchase of your „3in1“ HDMI Media Center. Your satisfaction is important to us. The HDMI Media Center is the ideal solution for your home entertainment system.

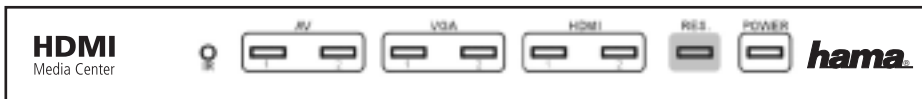
The HDMI Media Center is designed to provide a simple way to switch between HDMI, VGA and analogue connections. There is no need to go to the trouble of switching cables. The HDMI Media Center is a HDMI switcher, signal converter and scaling device – all in one. This enables the user to use devices without an HDMI connection together with modern HDMI displays. The HDMI Media Center easily converts VGA, composite, component (YUV) and S-video signals into HDMI signals with HDCP.

Technical features and scope of delivery

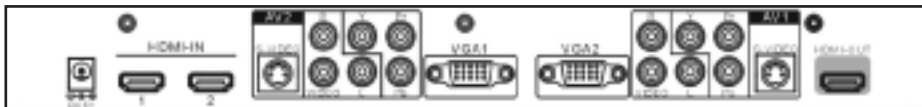
Make sure to read and observe these instructions carefully so that you can get the most out of your new HDMI Media Center.

View

Front of device



Rear of device



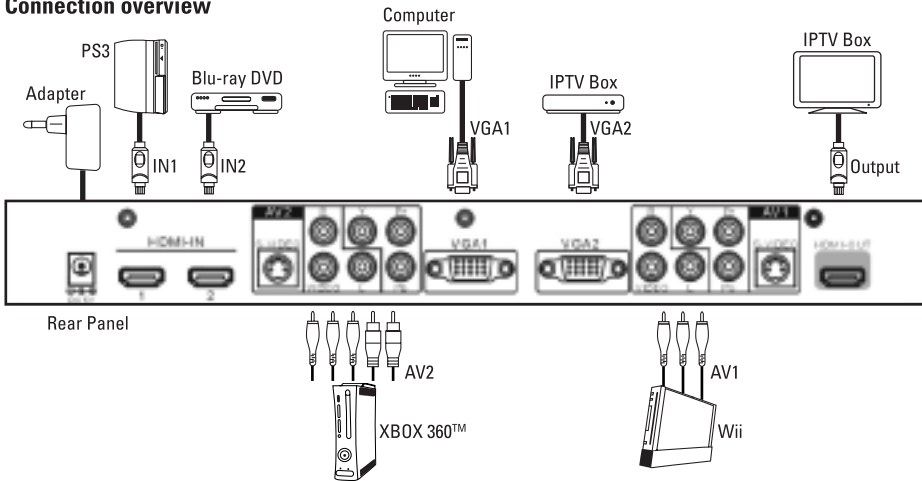
Features

- HDMI (v1.3a, pixel clock rate: input 25 MHz ~ 225 MHz up to 1080p, output 25 MHz ~ 165 MHz up to 1080p)
- Supports 1080p video scaling
- 3D Y/C separation comb filter
- 10 bit video processor for A/D conversion
- Can be operated manually or using the included IR remote control
- Converts analogue audio and video signals into digital HDMI signals; simple switching between 6 inputs [2x HDMI, 2x analogue (video, S-video or YUV) and 2x VGA]
- DTS-HD, Dolby TrueHD, audio data compression with no loss of data
- Gold-plated connection plug
- Supports HDCP
- Metal housing with modern design

Scope of delivery

- DC 5 V power supply unit
- HDMI Media Center main unit
- IR remote control
- Operating instructions

Connection overview



Connecting and operating the device

Connect the desired devices to the „3in1“ HDMI Media Center

- The HDMI Media Center is equipped to handle connections for the following signal sources: 2x HDMI, 2x VGA and 2x analogue video signal with stereo audio.
 - For each video connection, you may choose to connect composite video (FBAS), S-video (Y/C) or component video (YUV) devices. The stereo audio input provided by the R and L RCA sockets (AV1 and AV2) can be used as an audio input for one of the video, S-Video or component (YUV) inputs.
 - The VGA inputs (VGA1 and VGA2) support the conversion of VGA video signal with SXGA resolution (up to 1,280 to 1,024 pixels) into an HDMI video signal. If you require an audio signal here, connect the audio output of the desired VGA source (computer, laptop, IPTV box, etc.) with the input of a stereo or Surround Sound system or turn on the active speakers of the source system.
1. Connect the HDMI out socket of the HDMI Media Center to the HDMI input of your display (monitor or projector) using an HDMI cable.
 2. Connect the input sources with the corresponding inputs of the HDMI Media Center. You can connect up to 2 HDMI sources to the HDMI inputs of the HDMI Media Center, up to 2 VGA sources to the VGA inputs of the HDMI Media Center and up to 2 analogue sources to the analogue inputs of the HDMI Media Center. To connect an input source with a scart output, you need a cable with a scart plug and 3 RCA plugs (1x video, 2x audio), e.g. Hama item number 43178, and the switch on the scart plug must be set to „out“.
 3. Plug the supplied power supply unit into a power outlet. Connect the DC 5 V power adapter to the DC socket of the HDMI Media Center.
 4. Switch on the desired source device.
 5. Check to make sure that the HDMI Media Center is switched on. If the „Power“ LED does not light up, press the „Power“ button on the HDMI Media Center.
 6. Check the input LED on the front of the device. Select the source device by pressing the corresponding button on the front of the device or the corresponding button on the device's remote control. For example, to select the device connected to the HDMI1 socket as the input, press the HDMI1 button on the front of the HDMI Media Center or the HDMI button on the device's remote control. When using the remote control to select the input, you may have to press the button multiple times in order to select the correct input.
 7. You can set the resolution using the „RES“ button (RES = resolution).
 8. Use the included IR remote control to select other functions.

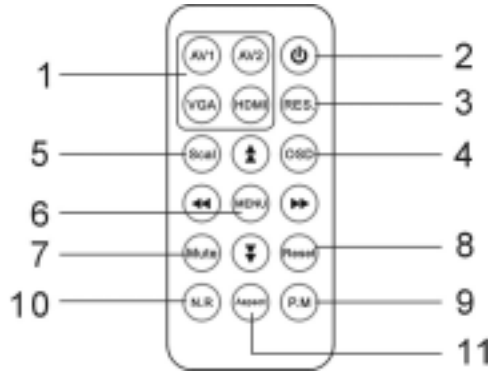
Operating the „3in1“ HDMI Media Center

Manual operation using the buttons

- Switching on the device:
Press the power button to switch the unit out of standby mode. The power LED is now on.
- Switching off the unit:
To switch the HDMI Media Center back into standby mode, press the power button again. The power LED goes out.
- Selecting the input:
To select the inputs, make sure that the HDMI Media Center is switched on and press the selection button of the corresponding input source. After you have pressed the button, the selection button lights up, displaying the selected source device.

1. For the analogue video input, select between Composite video 1, S-video 1 and Component video 1 by pressing the „AV1“ button several times.
 2. By pressing the „AV2“ button several times, you can select between Composite video 2, S-video 2 and Component video 2 for the analogue video input.
 3. Press the „VGA1“ button to select VGA 1 video as the input source.
 4. Press the „VGA2“ button to select VGA 2 video as the input source.
 5. Press the „HDMI1“ button to select HDMI 1 as the input source.
 6. Press the „HDMI2“ button to select HDMI 2 as the input source.
- Setting the resolution: 480p, 720p, 1080i, 1080p.
You can adjust the scaling resolution by pressing the „RES“ button on the front of the device. The values appear in succession.

Using the IR remote control



1. Selection buttons: AV1, AV2, VGA, HDMI
 - Press the „AV1“ button several times to select between Video 1, S-Video 1 or YPbPr 1 Video (YUV). The designations appear in succession, beginning with Video 1 (YUV).
 - Press the „AV2“ button several times to select between Video 2, S-Video 2 or YPbPr 2 Video. The designations appear in succession, beginning with Video 2.
 - Press the „VGA“ button to select the VGA video input. Here, you can select between VGA 1 and VGA 2.
 - Press the „HDMI“ button to select the HDMI input. Here, you can select between HDMI 1 and HDMI 2.
2. Use the power button to switch the HDMI Media Center on or off.
3. [RES.] Setting the resolution: 480p, 720p, 1080i, 1080p. Use the „RES“ button to adjust the scaling resolution. Each time you press the button, the next resolution appears. (RES = resolution)
4. [OSD] On-screen display information. The input source and the output resolution are displayed in green print at the top left and right of the display (TV, projector, etc.)
5. [Scal.] Information about the aspect ratio is displayed here.
6. [MENU] Menu for the following settings: Brightness, contrast, colour saturation, tone (red/blue) and picture sharpness
 - Press the „MENU“ button. A menu appears on the TV screen. You can use this menu to correct and/or change the settings listed above.

- To complete a setting, press the down button. The selected item appears yellow.
 - You can select the different items using the up and down buttons. You can change the settings using the left and right buttons. The preset value is 50 for each setting; the values can be set on a range of 0 to 100.
 - After you have made the settings, press the „MENU“ button again to exit the menu.
7. [Mute] Press the „Mute“ button if you would like to mute the audio output.
 8. [Reset] System reset. When you press the „Reset“ button, all device settings are returned to their original values.
 9. [P.M] Picture mode. Press the „P.M“ button to select one of three different picture modes.
 10. [N.R] Noise reduction. Press the „N.R“ button for noise reduction – you may select one of three different noise reduction modes.
 11. [Aspect] By pressing the „Aspect“ button, you can choose between two different aspect ratios: 4:3 and 16:9.

Note:

The left and right arrow buttons on the remote control can be used to control the volume. Left arrow button = decrease volume, right arrow button = increase volume

Troubleshooting

1. No picture:
 - Check to make sure that all connections have been made correctly and that all plug-connections are secure.
 - Check the connection cable for damage.
 - Press the „RESET“ button on the HDMI Media Center to reset the device.
2. Picture only, no sound:
 - Check to make sure that all connections have been made correctly and that all plug-connections are secure.
 - Check your cable for damage and make sure that the it supports video signal transfer. .
 - Press the „RESET“ button on the HDMI Media Center to reset the device.
3. The resolution cannot be set to 1080p:
 - Check to make sure that your source devices (HD player) and displays support 1080p resolution and if necessary, select another resolution for the HDMI Media Center.

Note

- The manufacturer reserves the right to make changes to the hardware, the packaging and the package slip without giving written prior notice.
- Do not open up the device. If the device becomes damaged, discontinue use.
- Only allow specialists to repair the device.
- Always unplug the mains plug if the HDMI Media Center will not be used for a longer period of time or when service work is being performed on the device.
- Use the enclosed power supply unit only in connection with the HDMI Media Center.
- Do not place containers filled with liquids, such as vases, on top of or near the device.
- Unplug the mains plug immediately if a liquid does get into the device.

F Mode d'emploi

Centre HDMI »3en1«

Introduction

Nous vous remercions d'avoir acheté notre centre multimédia HDMI »3en1«. Votre satisfaction est notre priorité. Le centre multimédia HDMI vous offre une solution idéale pour votre équipement de divertissement à domicile.

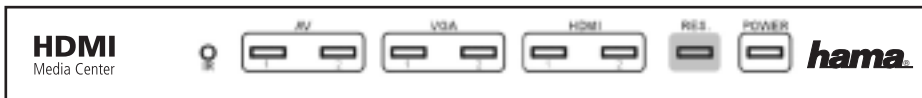
Le centre multimédia HDMI est conçu afin d'assurer un changement simple de connexions HDMI, VGA et de connexions analogiques. Vous n'aurez donc plus besoin de changer les connexions de vos cordons de liaison. Le centre multimédia HDMI est un commutateur, un convertisseur de signal et un gradateur (scaler) en un appareil. Il permet à l'utilisateur d'utiliser des appareils non dotés de connexion HDMI avec des écrans HDMI plus modernes, car le centre multimédia HDMI transforme sans problème les signaux VGA, vidéo composite, component (YUV) et S-vidéo en signaux HDMI avec HDCP.

Caractéristiques / matériel livré

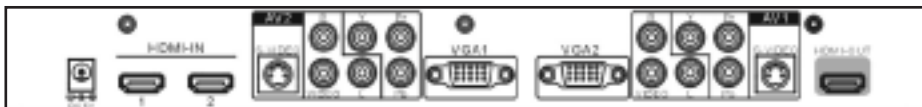
Veillez lire attentivement le présent mode d'emploi et le conserver en un endroit sûr afin de vous assurer le parfait fonctionnement de votre centre multimédia HDMI.

Vue d'ensemble

Face avant de l'appareil



Face arrière de l'appareil



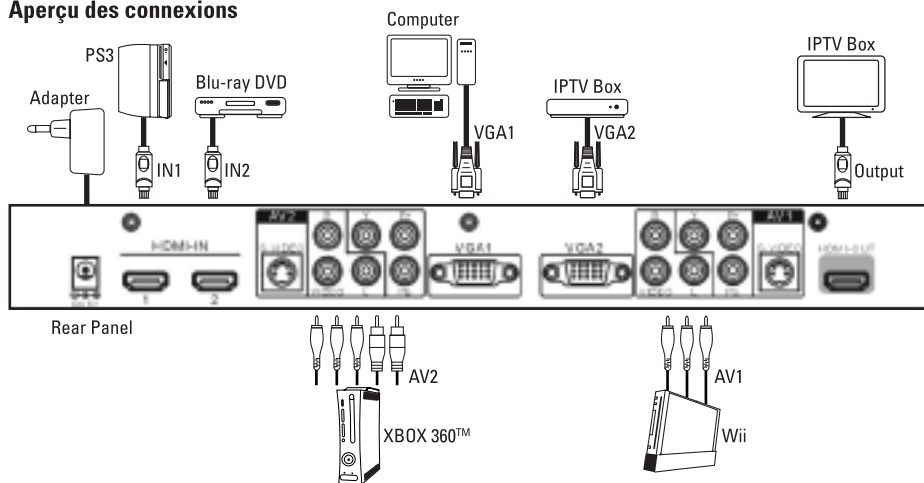
Caractéristiques

- HDMI (v1.3a, fréquence d'horloge du pixel : 25 MHz ~ 225 MHz, jusqu'à 1080 p)
- Prend en charge la graduation vidéo 1080 p
- 3D Y/C separation Comb-filter (filtre à peigne 3D)
- Processeur vidéo 10 bits pour la conversion A/D
- Prend en charge le pilotage à l'aide de la télécommande IR fournie et la commande manuelle
- Convertit les signaux audio et vidéo analogiques en signaux HDMI numériques ; commutation simple entre 6 entrées [2 entrées HDMI, 2 entrées analogiques (vidéo, S-vidéo ou YUV) et 2 entrées VGA]
- DTS-HD, Dolby TrueHD, compression sans perte des données audio
- Connecteurs dorés
- Prend en charge HDCP
- Boîtier métallique au design moderne

Matériel livré

- Appareil d'alimentation CC 5 V
- Unité principale du centre multimédia HDMI
- Télécommande infrarouge
- Mode d'emploi

Aperçu des connexions



Connexion et commande de l'appareil

Connectez vos appareils au centre multimédia HDMI Media Center »3en1«

- Le centre multimédia HDMI dispose de connexions pour les sources suivantes : 2 connexions HDMI, 2 connexions VGA et 2 connexions analogiques de signal vidéo avec son stéréo.
 - Vous pouvez, au choix, effectuer une connexion vidéo composite (FBAS), S-vidéo (Y/C) ou component vidéo (YUV) à chaque connexion vidéo analogique. L'entrée audio stéréo sur les deux prises RCA R et L (AV1 et AV2) peut être utilisée, au choix, comme entrée audio pour une des entrées vidéo, S-vidéo ou component (YUV).
 - Les entrées VGA1 et VGA2 prennent en charge la conversion des signaux vidéo VGA en signaux vidéo HDMI jusqu'à la résolution SXGA (1280 x 1024 pixels). Dans le cas où vous désirez aussi recevoir un signal audio sur cette connexion, branchez la sortie audio de la source VGA concernée (ordinateur portable ou non, IPTV box, etc.) à l'entrée d'une chaîne stéréo ou d'une installation surround, ou encore branchez des haut-parleurs actifs à cette connexion.
1. Branchez la prise HDMI out (sortie HDMI) du centre multimédia HDMI à une entrée HDMI de votre écran (moniteur ou projecteur) à l'aide d'un câble HDMI.
 2. Connectez les sources d'entrée aux entrées concernées du centre multimédia HDMI. Vous pouvez connecter 2 sources HDMI aux entrées HDMI du centre multimédia HDMI, 2 sources VGA aux entrées VGA du centre multimédia HDMI et 2

sources analogiques aux entrées analogiques du centre multimédia HDMI. Vous aurez besoin d'un câble adaptateur avec une prise péritel et 3 prises RCA (1 vidéo et 2 audio - l'article Hama réf. 43178, par exemple) afin de connecter une source à équipée d'une sortie péritel ; le commutateur de la prise péritel doit être placé sur « out ».

3. Branchez le bloc d'alimentation fourni à une prise de courant. Branchez l'adaptateur réseau à la prise CC du centre multimédia HDMI.
4. Mettez la source désirée sous tension.
5. Contrôlez que le centre multimédia HDMI est bien sous tension. Appuyez sur la touche Power du centre multimédia HDMI dans le cas où la DEL Power n'est pas allumée.
6. Contrôlez la DEL d'entrée sur la face avant de l'appareil. Appuyez sur la touche correspondante sur la face avant de l'appareil ou sur la touche correspondante de la télécommande de l'appareil afin de sélectionner la source. Pour sélectionner, par exemple, l'appareil connecté à la prise HDMI1 comme entrée, appuyez sur la touche HDMI1 de la face avant du centre multimédia HDMI ou sur la touche HDMI de sa télécommande. Lorsque vous utilisez la télécommande comme entrée sélectionnée, il est possible que vous deviez appuyer plusieurs fois sur la touche afin de sélectionner la bonne entrée.
7. Vous pouvez configurer la résolution à l'aide de la touche « RES » (RES = résolution).
8. Veuillez utiliser la télécommande IR fournie afin de piloter d'autres fonctions.

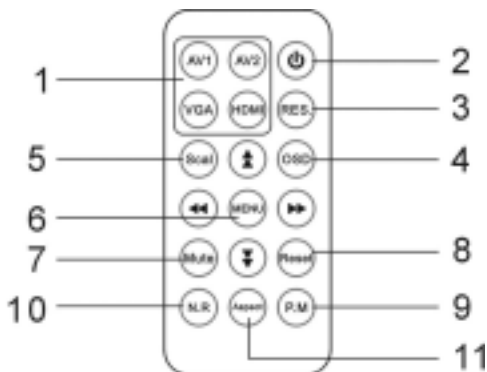
Commande du centre multimédia HDMI Media Center „3en1“

Commande manuelle à l'aide des touches

- Mise sous tension :
Veuillez appuyer sur la touche Power afin d'activer le système. La DEL Power s'allume.
- Mise hors tension :
Appuyez également sur la touche Power afin de mettre le centre multimédia HDMI en veille (mode standby). La DEL Power s'éteint.
- Sélection de l'entrée :
Après avoir activé le sur le centre multimédia HDMI, appuyez sur la touche de sélection de la source d'entrée désirée afin de sélectionner les entrées. La touche de sélection s'allume et vous indique ainsi l'appareil source sélectionné.

1. Appuyez plusieurs fois sur la touche AV1 afin de sélectionner vidéo composite 1, S-vidéo 1 ou component vidéo 1 pour l'entrée vidéo analogique.
 2. Appuyez plusieurs fois sur la touche AV2 afin de sélectionner vidéo composite 2, S-vidéo 2 ou component vidéo 2 pour l'entrée vidéo analogique.
 3. Appuyez sur la touche VGA1 afin de sélectionner vidéo VGA 1 comme source d'entrée.
 4. Appuyez sur la touche VGA2 afin de sélectionner vidéo VGA 2 comme source d'entrée.
 5. Appuyez sur la touche HDMI1 afin de sélectionner HDMI 1 comme source d'entrée.
 6. Appuyez sur la touche HDMI2 afin de sélectionner HDMI 2 comme source d'entrée.
- Configuration de la résolution : 480p, 720p, 1080i, 1080p.
Vous pouvez configurer la résolution à l'aide de la touche « RES » située sur la face avant de l'appareil. Les valeurs sont organisées en ordre successif.

Commande à l'aide de la télécommande IR



1. Touches de sélection : AV1, AV2, VGA, HDMI
 - Appuyez plusieurs fois sur la touche « AV1 » afin de sélectionner vidéo 1, S-vidéo 1, ou YPbPr vidéo 1 (YUV). Les désignations apparaissent en ordre successif commençant par vidéo 1 (YUV).
 - Appuyez plusieurs fois sur la touche « AV2 » afin de sélectionner vidéo 2, S-vidéo 2, ou YPbPr 2 vidéo. Les désignations apparaissent en ordre successif commençant par vidéo 2.
 - Appuyez sur la touche « VGA » afin de sélectionner VGA vidéo. Vous avez le choix entre VGA 1 et VGA 2.
 - Appuyez sur la touche « HDMI » afin de sélectionner HDMI. Vous avez le choix entre HDMI 1 et HDMI 2.
2. Utilisez la touche Power afin de mettre le centre multimédia HDMI sous/hors tension.
3. [RES.] Configuration de la résolution : 480p, 720p, 1080i, 1080p. Utilisez la touche « RES » afin de configurer la résolution. La résolution suivante apparaît à chaque pression sur la touche (RES = résolution).
4. [OSD] On Screen Display Information (« affichage à l'écran »). La source d'entrée et la résolution de sortie sont affichés en vert dans la partie supérieure gauche et droite de l'écran (TV, vidéoprojecteur, etc.).
5. [Scal.] Des informations relatives au format de la page de l'écran peuvent être affichées sous cette rubrique.

6. [MENU] Menu de réglage de : la luminosité, du contraste, de la saturation des couleurs, de la teinte (rouge/bleu) et de la netteté.
 - Appuyez sur la touche « Menu ». Un menu apparaît à l'écran à l'aide duquel vous pouvez corriger/modifier la configuration mentionnée plus haut.
 - Appuyez sur la touche fléchée vers le bas afin de confirmer une configuration. L'élément sélectionné apparaît en jaune.
 - Vous pouvez sélectionner les différents éléments à l'aide de la touche fléchée haut ou bas. Vous pouvez modifier la configuration à l'aide de la touche fléchée gauche ou droite. La valeur par défaut est 50 pour tous les réglages ; la plage de réglage est de 0 à 100.
 - Après avoir terminé toutes les configurations, appuyez encore une fois sur la touche MENU afin de quitter ce menu.
 7. [Mute] Appuyez sur la touche « Mute » afin de mettre la sortie audio en sourdine.
 8. [Reset] Réinitialisation du système. Tous les réglages de l'appareil sont remis dans l'état d'origine lorsque vous appuyez sur la touche « Reset ».
 9. [P.M] Picture mode (mode image). Appuyez sur la touche « P.M. » afin de sélectionner un des trois modes d'image différents.
 10. [N.R] Noise reduction (suppression du bruit). Appuyez sur la touche « N.R. » afin d'activer la suppression du bruit – 3 modes de suppression du bruit différents sont disponibles.
 11. [Aspect] Deux formats de page différents peuvent être sélectionnés à l'aide de la touche « Aspect » : 4:3 et 16:9.
2. Image disponible, mais pas de son :
 - Vérifiez que toutes les connexions sont raccordées correctement et que les prises sont bien insérées.
 - Contrôlez le parfait état du câble et vérifiez s'il prend en charge la transmission d'un signal vidéo. .
 - Appuyez sur la touche RESET du centre multimédia HDMI afin de réinitialiser l'appareil.
 3. Impossible de régler la résolution sur 1080p :
 - Vérifiez si votre appareil source (lecteur HD) et l'écran prennent pleinement en charge la résolution 1080p et sélectionnez, si nécessaire, une autre résolution pour votre centre multimédia HDMI.

Remarque

- Le fabricant se réserve le droit de modifier le matériel, l'emballage ainsi que la notice sans préavis.
- Ne tentez pas d'ouvrir l'appareil et cessez de l'utiliser s'il est détérioré.
- Faites effectuer des réparations uniquement par du personnel qualifié.
- Débranchez le centre multimédia HDMI du secteur dans le cas où vous ne comptez pas l'utiliser pendant un certain temps ou pendant les travaux d'entretien sur l'appareil.
- Utilisez le bloc secteur fourni exclusivement avec le centre multimédia HDMI.
- Ne placez pas d'objets remplis de liquide (vases, etc.) sur ou à proximité de l'appareil.
- Retirez immédiatement la prise d'alimentation de l'appareil dans le cas où du liquide aurait pénétré à l'intérieur de l'appareil.

Remarque :

Les touches fléchées gauche et droite de la télécommande peuvent être utilisées afin de régler le volume. Touche fléchée gauche = diminution du volume et touche fléchée droite = augmentation du volume.

Elimination des pannes

1. Aucune image :
 - Vérifiez que toutes les connexions sont raccordées correctement et que les prises sont bien insérées.
 - Vérifiez le parfait état des cordons de liaison.
 - Appuyez sur la touche RESET du centre multimédia HDMI afin de réinitialiser l'appareil.

E Instrucciones de uso

HDMI-Center »3in1«

Introducción

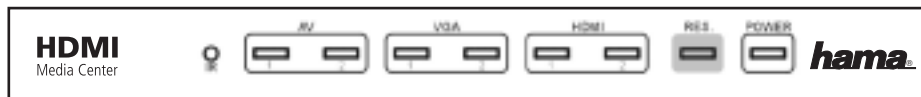
Le felicitamos por la compra del HDMI Media Center »3in1«. Para nosotros es de gran importancia que usted quede satisfecho con el producto. El HDMI Media Center le ofrece la solución óptima para su equipamiento de Home Entertainment. El HDMI Media Center se ha concebido para conmutar fácilmente entre conexiones análogas, HDMI y VGA. Es el punto y final a la molestia de cambiar el cable. El HDMI Media Center es conmutador, convertidor de señal y escalador en uno. Permite al usuario utilizar equipos sin conexión HDMI con pantallas modernas, puesto que el HDMI Media Center transforma sin ningún problema señales de S-Video, VGA, composite y component (YUV) en señales HDMI con HDCP.

Características/Volumen de suministro

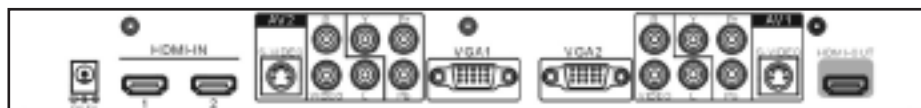
Lea cuidadosamente estas instrucciones de uso, y consérvelas, para así trabajar de forma óptima con su HDMI Media Center.

Vista

Parte frontal



Parte trasera



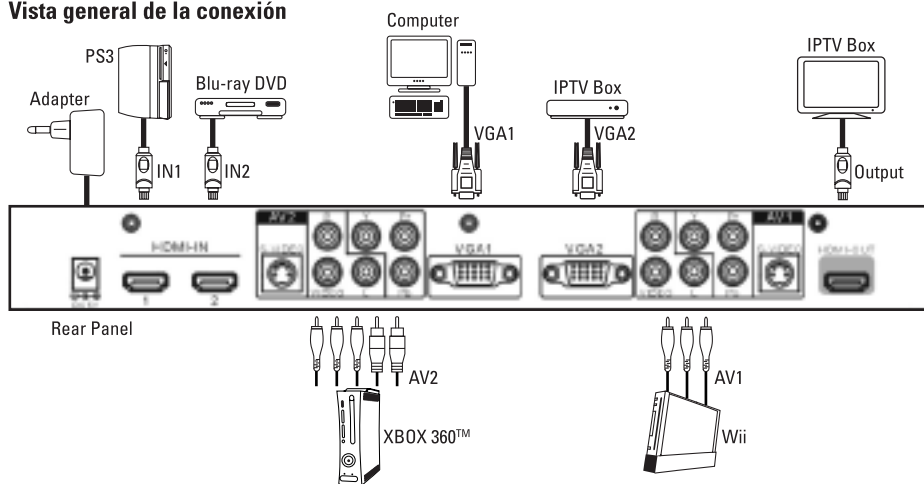
Características

- HDMI (v1.3a, frecuencia de reloj de píxel: 25 MHz ~ 225 MHz, hasta 1080p)
- Soporta escala de vídeo de 1080p
- 3D Y/C separation Comb-filter (filtro peine de 3D)
- Procesador de vídeo de 10 bits para conversión A/D
- Soporta control mediante el mando a distancia de infrarrojos suministrado y manual
- Convierte señales de audio y de vídeo en señal digital HDMI; fácil conmutación entre las 6 entradas [2 de HDMI, 2 análogas (vídeo, S-vídeo o YUV) y 2 de VGA]
- Compresión de datos de audio DTS-HD y Dolby TrueHD sin pérdidas
- Conectores dorados
- Soporta HDCP
- Carcasa de metal con diseño actual

Volumen de suministro

- Fuente de alimentación 5VCC
- Unidad principal HDMI Media Center
- Mando a distancia de infrarrojos
- Instrucciones de uso

Vista general de la conexión



Conexión y manejo del equipo

Conecte los equipos deseados con el HDMI Media Center »3in1«

- El HDMI Media Center dispone de conexiones para las siguientes fuentes: 2 para HDMI, 2 para VGA y 2 para señal análoga de vídeo con sonido estéreo.
- Es posible conectar vídeo composite (FBAS), S-vídeo (Y/C) o vídeo component (YUV) a cada conexión análoga de vídeo. La entrada estéreo de audio mediante 2 hembrillas RCA, R y L (AV1 y AV2) puede emplearse como entrada de audio para una de las entradas de vídeo, S-vídeo o component (YUV).
- Las entradas de VGA VGA1 y VGA2 soportan la conversión de señal de vídeo VGA de resolución hasta SXGA (1280 x 1024 píxeles) en señal de vídeo HDMI. Si en este caso necesita, además, señal de audio, conecte la salida de audio de la fuente VGA en cuestión (ordenador, portátil, equipo IPTV, etc.) con la entrada de un equipo estéreo o surround, o bien conecte unos altavoces activos.

1. Conecte la hembrilla HDMI out del HDMI Media Center, mediante un cable HDMI, con una entrada HDMI de la pantalla (monitor o proyector).
2. Conecte las fuentes de entrada con las entradas correspondientes del HDMI Media Center. Puede conectar, respectivamente, 2 fuentes HDMI a las entradas HDMI del HDMI Media Center, 2 fuentes VGA a las entradas VGA del HDMI Media Center y 2 fuentes análogas a las entradas análogas del HDMI

Media Center. Para conectar una fuente de entrada con salida Scart necesita un cable de conector Scart a 3 conectores RCA (1 de vídeo, 2 de audio), p. ej. de Hama, número de artículo 43178; el interruptor en el conector Scart se debe posicionar en „out“.

3. Conecte la fuente de alimentación suministrada a un enchufe de red. Conecte el adaptador de red de 5VCC con la hembrilla CC del HDMI Media Center.
4. Encienda ahora el equipo fuente deseado.
5. Compruebe que el HDMI Media Center esté encendido. Si el LED „Power“ no está encendido, pulse el botón „Power“ del HDMI Media Center.
6. Compruebe el LED de entrada en la parte frontal del equipo. Pulse el botón correspondiente en la parte frontal del equipo o la tecla correspondiente en el mando a distancia del mismo para elegir la fuente deseada. Para elegir como entrada, por ejemplo, el equipo conectado a la hembrilla HDMI1, pulse el botón HDMI1 en la parte frontal del HDMI Media Center o la tecla HDMI del mando a distancia. Si emplea el mando a distancia para elegir una entrada, es posible que tenga que pulsar varias veces la tecla para seleccionar la entrada correcta.
7. Puede ajustar la resolución mediante la tecla „RES“ (RES = resolución).
8. Para activar otras funciones utilice el mando a distancia que se adjunta.

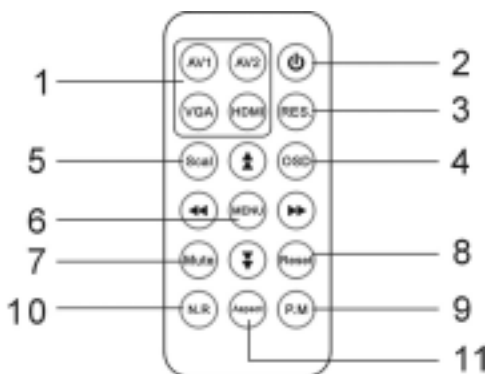
Manejo del HDMI Media Center »3in1«

Manejo manual mediante los botones

- Encendido:
Pulse el botón „Power“ para abandonar el modo Standby. El LED „Power“ se ilumina en rojo.
- Apagado:
Para volver al modo Standby pulse igualmente el botón „Power“. El LED „Power“ se apaga.
- Selección de la entrada:
Para seleccionar las entradas pulse el botón de selección de la fuente de entrada correspondiente con el HDMI Media Center encendido. Tras pulsar la tecla se ilumina el botón de selección indicando el equipo fuente elegido.

1. Elija entre vídeo composite 1, S-vídeo 1 y vídeo component 1 para la entrada análoga de vídeo pulsando repetidas veces el botón AV1.
 2. Pulse repetidas veces el botón AV2 para elegir entre vídeo composite 2, S-vídeo 2 y vídeo component 2 en la entrada análoga de vídeo.
 3. Pulse el botón VGA1 para elegir vídeo VGA 1 como fuente de entrada.
 4. Pulse el botón VGA2 para elegir vídeo VGA 2 como fuente de entrada.
 5. Pulse el botón HDMI1 para elegir vídeo HDMI 1 como fuente de entrada.
 6. Pulse el botón HDMI2 para elegir vídeo HDMI 2 como fuente de entrada.
- Ajuste de la resolución: 480p, 720p, 1080i, 1080p.
Puede ajustar la resolución de escalado mediante el botón „RES“ en la parte frontal del equipo. La secuencia de los valores es correlativa.

Control mediante mando a distancia



1. Teclas de selección AV1, AV2, VGA, HDMI
 - Pulse repetidas veces la tecla „AV1“ para seleccionar Vídeo 1, S-vídeo 1 o Vídeo YPbPr 1 (YUV). Estas denominaciones aparecen siguiendo una secuencia correlativa, comenzando en Vídeo 1 (YUV).
 - Pulse repetidas veces la tecla „AV2“ para seleccionar Vídeo 2, S-vídeo 2 o Vídeo YPbPr 2 (YUV). Estas denominaciones aparecen siguiendo una secuencia correlativa, comenzando en Vídeo 2.
 - Pulse „VGA2 para seleccionar el vídeo VGA. En este caso puede elegir entre VGA 1 y VGA 2.
 - Pulse „HDMI“ para seleccionar el vídeo HDMI. En este caso puede elegir entre HDMI 1 y HDMI 2.
2. La tecla „Power“ en posición on / off enciende y apaga el HDMI Media Center
3. [RES.] Ajuste de las resoluciones: 480p, 720p, 1080i, 1080p. Utilice la tecla „RES.“ para ajustar la resolución de escalado. Cada vez que pulsa la tecla se muestra la siguiente resolución. (RES = resolución)
4. [OSD] On Screen Display Information. Se muestran la fuente de entrada y la resolución de salida en verde en la parte superior izquierda y derecha de la pantalla (TV, beamer, etc.).
5. [Scal.] Muestra eventualmente información sobre el formato de las páginas de pantalla.
6. [MENU] Menú para el ajuste de: Brillo, contraste, saturación de color, matiz (rojo/azul) y nitidez.
 - Pulse la tecla „MENU“. En la pantalla de TV aparece un menú en el que puede corregir o modificar los ajustes anteriormente mencionados.

- Para finalizar un ajuste pulse la tecla „Abajo“. El elemento escogido aparece en amarillo.
 - Con las teclas „Arriba“ y „Abajo“ puede realizar la selección de diferentes elementos. Con las teclas „Derecha“ e „Izquierda“ es posible modificar los ajustes. El valor predeterminado es siempre 50; el rango de ajuste abarca de 0 a 100.
 - Una vez finalizado el ajuste, pulse la tecla „MENU“ nuevamente para abandonar este menú.
7. [Mute] Pulse la tecla „Mute“ para silenciar la salida de audio.
 8. [Reset] System Reset. Al pulsar la tecla „Reset“, todos los ajustes del equipo vuelven a los valores de origen.
 9. [P.M] Picture mode. Pulse la tecla „P.M“ para elegir entre tres modos de imagen diferentes.
 10. [N.R] Noise reduction (eliminación de ruidos). Pulse la tecla „N.R“ para acceder a la eliminación de ruidos. Es posible elegir entre 3 modos de eliminación de ruidos.
 11. [Aspect] Con la tecla „Aspect“ es posible elegir entre dos formatos de página de pantalla diferentes: 4:3 y 16:9.

Nota:

Las teclas „Flecha izquierda“ y „Flecha derecha“ del mando a distancia se pueden utilizar para ajustar el volumen. Tecla „Flecha izquierda“ = bajar el volumen, tecla „Flecha derecha“ = subir el volumen

Solución de fallos

1. No hay imagen:
 - Compruebe que todas las conexiones están correctamente establecidas y que las conexiones por enchufe están bien sujetas.
 - Compruebe que el cable de conexión no está dañado.
 - Pulse la tecla RESET del HDMI Media Center para devolver al equipo a su estado de origen.
2. Hay imagen pero no sonido:
 - Compruebe que todas las conexiones están correctamente establecidas y que las conexiones por enchufe están bien sujetas.
 - Compruebe que el cable no está dañado y que soporta la transmisión de señal de vídeo. .
 - Pulse la tecla RESET del HDMI Media Center para devolver al equipo a su estado de origen.

3. No es posible ajustar la resolución a 1080p:
 - Compruebe que los equipos fuente (Reproductor HD) y las pantallas soportan una resolución de 1080p y, si fuera necesario, elija otra resolución en el HDMI Media Center.

Nota

- El fabricante se reserva el derecho a realizar modificaciones en el hardware, en el embalaje y en las instrucciones sin aviso previo por escrito.
- No abra el aparato y, en caso de deteriorarse, no lo siga operando.
- Las reparaciones sólo deben ser llevadas a cabo por profesionales.
- Desenchufe el equipo de la red eléctrica siempre que el HDMI Media Center no vaya a utilizarse durante un periodo prolongado de tiempo o cuando vayan a realizarse trabajos de mantenimiento en el equipo.
- Utilice la fuente de alimentación suministrada únicamente con el HDMI Media Center.
- No coloque objetos que contengan fluidos, como por ejemplo jarrones, encima del equipo o junto al mismo.
- En caso de que entre líquido en el interior del equipo, desenchúfelo inmediatamente de la red eléctrica.

HDMI-Center »3in1«

Inleiding

Van harte gefeliciteerd met de aankoop van het HDMI Media Center »3in1«. Wij vinden het erg belangrijk dat u tevreden bent met dit product. Het HDMI Media Center is de optimale aanvulling op uw Home Entertainment uitrusting.

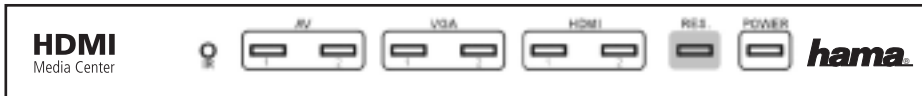
Het HDMI Media Center is bedoeld voor het makkelijk switchen tussen HDMI-, VGA- en analoge aansluitingen. U hoeft nooit meer met kabels in de weer. Het HDMI Media Center is switch, signaalomzetter en schaal aanpasser in één. U kunt als gebruiker apparatuur zonder HDMI-aansluiting met moderne HDMI-displays gebruiken, want het HDMI Media Center zet VGA-, composite-, component- (YUV) en S-video signalen moeiteloos om in HDMI-signalen met HDCP.

Eigenschappen/bij de verpakking inbegrepen

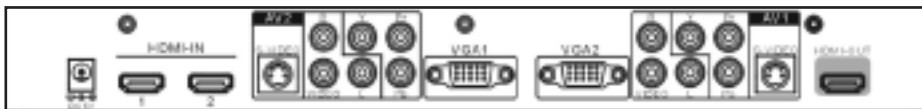
Lees om optimaal met het HDMI Media Center te kunnen werken deze gebruiksaanwijzing zorgvuldig door en berg hem goed op voor later gebruik.

Aanzicht

Voorzijde van het toestel



Achterzijde van het toestel



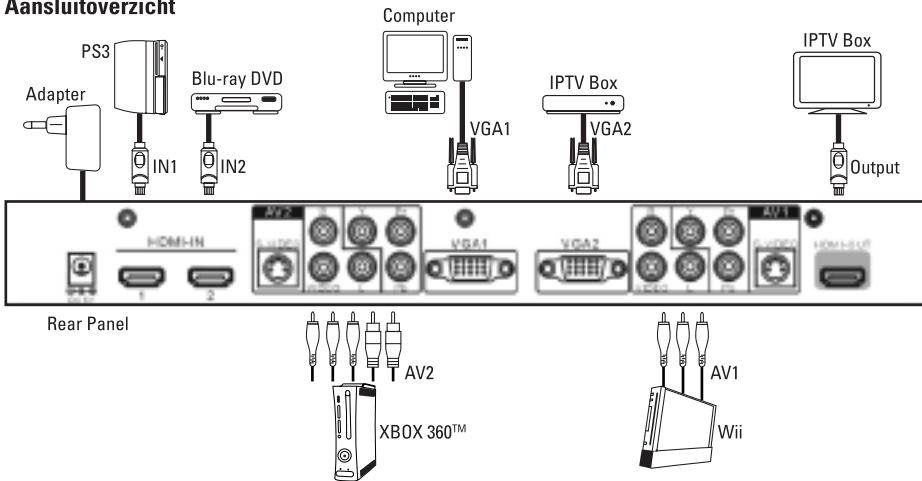
Eigenschappen

- HDMI (v1.3a, Pixel Clock Rate: 25 MHz ~ 225 MHz, tot 1080p)
- Ondersteunt 1080p video-schaal aanpassing
- 3D Y/C separation Comb-filter (3D kamfilter)
- 10 bit videoprocessor voor A/D-conversie
- Ondersteunt bediening met de meegeleverde IR-afstandsbediening en handmatige bediening
- Converteert analoge audio- en videosignalen in digitale HDMI-signalen; gewoon switchen tussen 6 ingangen [2x HDMI, 2x analoog (video, S-video of YUV) en 2x VGA]
- DTS-HD, Dolby TrueHD, verliesvrije compressie van audiogegevens
- Vergulde aansluitstekkers
- Ondersteunt HDCP
- Metalen behuizing in modern design

Bij de verpakking inbegrepen

- Voedingsadapter DC 5V
- Hoofdunit van het HDMI Media Center
- IR-afstandsbediening
- Gebruiksaanwijzing

Aansluitoverzicht



Aansluiten en bedienen van het toestel

Sluit de gewenste toestellen aan op het HDMI Media Center »3in1«

- Het HDMI Media Center beschikt over aansluitingen voor de volgende bronnen: 2 x HDMI, 2 x VGA en 2 x analoge video-sig-naal met stereogeluid.
- Op elke analoge video-aansluiting kunt u naar keuze composite-video (FBAS), S-video (Y/C) of component-video (YUV) aansluiten. De stereo/audio-ingang via de 2 cinchbussen R en L (AV1 en AV2) kan naar keuze als audio-ingang voor één van de ingangen video, S-video of component (YUV) gebruikt worden.
- De VGA-ingangen VGA1 en VGA2 ondersteunen de conversie van VGA-video-signalen tot een SXGA-resolutie (1280x 1024 pixels) in een HDMI-video-sig-naal. Als u hier ook een audiosig-naal nodig heeft, sluit u de audio-uitgang van de betreffende VGA-bron (computer, laptop, IPTV-box, enz.) aan op de ingang van een stereo-installatie of een surround-sound-installatie of u sluit daar een actieve luidspreker aan.

1. Sluit de bus HDMI out van het HDMI Media Center met behulp van een HDMI-kabel aan op een HDMI-ingang van uw display (monitor of projector).
2. Sluit de ingangsbronnen op de bijbehorende ingangen van het HDMI Media Center aan. U kunt telkens 2 HDMI-bronnen op de HDMI-ingangen van het HDMI Media Center, 2 VGA-bronnen op

de VGA-ingangen van het HDMI Media Center en 2 analoge bronnen op de ingangen van het HDMI Media Center aansluiten. Om een ingangsbron met scartuitgang aan te kunnen sluiten, heeft u een kabel van scartstekker op 3 cinchstekkers (1 x video, 2 x audio) nodig, bijv. Hama artikelnummer 43178, de schakelaar op de scartstekker moet op „out“ ingesteld worden.

3. Sluit de inbegrepen voedingsadapter op een contactdoos aan. De 5V DC voedingsadapter sluit u aan op de DC-bus van het HDMI Media Center.
4. Schakel nu het gewenste brontoestel in.
5. Controleer of het HDMI Media Center ingeschakeld is. Als de Power-LED niet brandt, drukt u de Power-toets op het HDMI Media Center in.
6. Controleer de ingangs-LED aan de voorzijde van het toestel. Druk de betreffende toets aan de voorzijde van het toestel in of de betreffende toets op de afstandsbediening van het toestel om de gewenste bron te selecteren. Om bijv. het toestel dat op bus HDMI1 aangesloten is als ingang te selecteren, drukt u op de toets HDMI1 aan de voorzijde van het HDMI Media Center, of op de toets HDMI van de afstandsbediening. Als u een afstandsbediening gebruikt om de ingang te selecteren, kan het zijn dat de toets een paar keer ingedrukt moet worden om naar de juiste ingang te gaan.
7. Met behulp van de „RES“ toets (RES = Resolution = resolutie) kunt u de resolutie instellen.
8. Om nog meer functies te kunnen gebruiken, maakt u gebruik van uw IR-afstandsbediening.

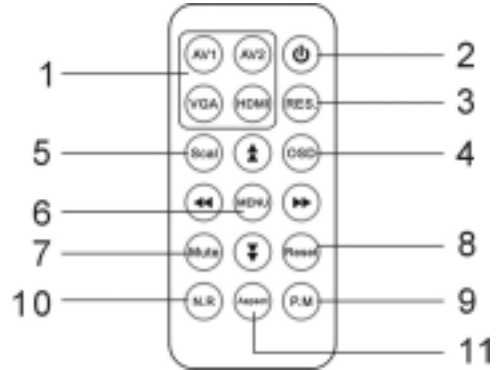
Bediening van het HDMI Media Center »3in1«

Handmatige bediening met de toetsen

- **Inschakelen:**
druk de power-toets in om de standby-modus te verlaten. De power-LED brandt nu.
- **Uitschakelen:**
om het HDMI Media Center weer in de standby-modus te zetten drukt u wederom op de power-toets. De power-LED gaat uit.
- **Selectie van de ingang:**
voor het selecteren van de ingangen drukt u bij een ingeschakeld HDMI Media Center op de selectie-toets van de bijbehorende ingangsbron. Nadat u op de toets heeft gedrukt gaat de selectietoets branden, waarmee het geselecteerde brontoestel wordt aangegeven.

1. Door meerdere malen op de toets AV1 te drukken, kiest u voor de analoge video-ingang tussen composite video 1, S-video 1 en component video 1.
 2. Als u de toets AV2 meerdere malen indrukt, kunt u bij de analoge video-ingang tussen composite video 2, S-video 2 en component video 2 kiezen.
 3. Druk de toets VGA1 in voor het selecteren van VGA 1 Video als ingangsbron.
 4. Druk de toets VGA2 in voor het selecteren van VGA 2 Video als ingangsbron.
 5. Druk de toets HDMI1 in voor het selecteren van HDMI 1 als ingangsbron.
 6. Druk de toets HDMI2 in voor het selecteren van HDMI 2 als ingangsbron.
- **Instellen van de resolutie: 480p, 720p, 1080i, 1080p.**
Met de "RES"-toets aan de voorzijde van het toestel kunt u de resolutie instellen. De waarden hebben een doorlopende volgorde.

Bediening met IR-afstandsbediening



1. **Selectietoetsen: AV1, AV2, VGA, HDMI**
 - Druk meerdere malen op "AV1" voor het selecteren van video 1, S-video 1, of YPbPr 1 video (YUV). De benamingen verschijnen in doorlopende volgorde, beginnend bij video 1 (YUV).
 - Druk meerdere malen op "AV2" voor het selecteren van video 2, S-video 2, of YPbPr 2 video (YUV). De benamingen verschijnen in doorlopende volgorde, beginnend bij video 2.
 - Druk op "VGA" voor de VGA-videoselectie. Hier kunt u tussen VGA 1 en VGA 2 kiezen.
 - Druk op "HDMI" voor de HDMI-selectie. Hier kunt u tussen HDMI 1 en HDMI 2 kiezen.
2. **Power-toets aan/uit voor het in- en uitschakelen van het HDMI Media Center**
3. **[RES.] Resolutie instellen: 480p, 720p, 1080i, 1080p.**
Gebruik de „RES.-toets om de resolutie van de schaal aanpassing in te stellen. Bij elke druk op de toets verschijnt de volgende resolutie. (RES = Resolution = resolutie)
4. **[OSD] On Screen Display Information.** Hier worden de ingangsbron en de uitgangresolutie in groen links boven en rechts op het display (tv, beamer, enz.) weergegeven.
5. **[Scal.] Informatie over het beeldformaat kan hier weergegeven worden.**
6. **[MENU] Menu voor het instellen van: helderheid, contrast, kleurverzadiging, kleurtoon (rood/blauw) en beeldscherpte**
 - Druk op de toets "MENU". Op het tv-scherm wordt een menu zichtbaar waarmee u de hiervoor beschreven instellingen kunt corrigeren of wijzigen.

- Om een instelling af te sluiten, drukt u op de omlaag-toets. Het geselecteerde element verschijnt in geel.
 - U kunt verschillende elementen met de omhoog- en omlaag-toets selecteren. Met de links- en rechts-toets kunnen de instellingen gewijzigd worden. De vooringestelde waarde is telkens 50; het instelbereik loopt van 0 tot 100.
 - Nadat de instellingen afgesloten zijn, drukt u de MENU-toets nogmaals in om het menu weer te verlaten
7. [Mute] Druk op de "Mute"-toets als u het geluid van de audio-uitgang wilt schakelen.
 8. [Reset] System Reset. Als u de "Reset"-toets indrukt worden alle instellingen van het toestel in de originele toestand terug gezet.
 9. [P.M] Picture mode. Druk op de toets "P.M" om te kiezen tussen drie verschillende beeldmodi.
 10. [N.R] Noise reduction (ruisonderdrukking). Druk op de toets "N.R" voor ruisonderdrukking. Er kan tussen 3 verschillende modi voor ruisonderdrukking gekozen worden.
 11. [Aspect] Met de toets „Aspect“ kunnen twee verschillende beeldformaten geselecteerd worden: 4:3 en 16:9.

Aanwijzing:

De toetsen pijl links en pijl rechts op de afstandsbediening kunnen gebruikt worden voor de volumeregeling. Toets pijl links = volume lager, toets pijl rechts = volume hoger

Verhelpen van storingen

1. Geen beeld:
 - Controleer of alle aansluitingen in orde zijn en of de steekverbindingen goed en correct vastzitten.
 - Controleer de aansluitkabel op beschadiging.
 - Druk op de toets RESET op het HDMI Media Center om het toestel te resetten.
2. Alleen beeld, geen geluid:
 - Controleer of alle aansluitingen in orde zijn en of de steekverbindingen goed en correct vastzitten.
 - Controleer de kabel op beschadiging en controleer of het de overdracht van videosignalen ondersteunt.
 - Druk op de toets RESET op het HDMI Media Center om het toestel te resetten.

3. Resolutie kan niet op 1080p ingesteld worden:
 - Controleer of uw brontoestellen (HD Player) en displays 1080p volledig ondersteunen en kies eventueel voor een andere resolutie op het HDMI Media Center.

Aanwijzing

- De fabrikant behoudt zich het recht voor hardware, verpakking en bijsluiters zonder voorafgaande schriftelijke aankondiging te veranderen.
- Het toestel mag niet geopend worden. Als het toestel defect is, mag het niet meer gebruikt worden.
- Laat het toestel alleen door een vakspecialist repareren!
- Trek altijd de netstekker uit het stopcontact als de HDMI Media Center gedurende langere tijd niet gebruikt wordt of als er servicewerkzaamheden aan het toestel worden uitgevoerd.
- Gebruik de inbegrepen voedingsadapter alleen in combinatie met de HDMI Media Center.
- Zet geen voorwerpen met een vloeistof, bijv. vazen op of naast het toestel.
- Mocht er toch vloeistof in het toestel terecht komen, trek dan onmiddellijk de stekker uit het stopcontact!

① Istruzioni per l'uso

HDMI Center »3in1«

Introduzione

Congratulazioni per l'acquisto dell'HDMI Media Center »3in1«. Ci teniamo molto che questo prodotto soddisfi appieno le vostre aspettative. L'HDMI Media Center vi offre la soluzione ottimale per l'equipaggiamento Home Entertainment.

L'HDMI Media Center è stato concepito per il passaggio semplice tra attacchi HDMI, VGA e analogici, per porre fine al fastidioso cambio di cavi. L'HDMI Media Center è commutatore, convertitore di segnale e scaler in uno. Consente all'utente di utilizzare gli apparecchi senza attacco HDMI con i moderni display HDMI, in quanto l'HDMI Media Center trasforma senza problemi i segnali video VGA, Composite, Component (YUV) e S-Video in segnali HDMI con HDCP.

Caratteristiche/volume di fornitura

Per sfruttare al meglio tutte le potenzialità del vostro HDMI Media Center, leggete attentamente queste istruzioni per l'uso e conservatele per un futuro utilizzo.

Caratteristiche

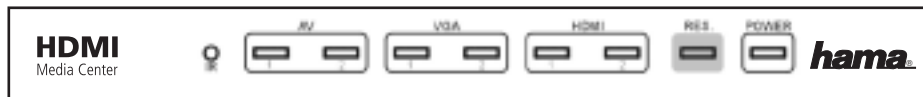
- HDMI (v1.3a, Pixel Clock Rate: 25 MHz ~ 225 MHz, fino a 1080p)
- Supporta upscaling video 1080p
- Filtro 3D Y/C separation Comb (filtro a pettine 3D)
- Processore video 10 Bit per conversione A/D
- Supporta il comando manuale e mediante il telecomando IR in dotazione
- Trasforma i segnali audio e video in segnali digitali HDMI; semplice commutazione tra 6 ingressi [2 HDMI, 2 analogici (Video, S-Video o YUV) e 2 VGA]
- DTS-HD, Dolby TrueHD, compressione dati audio senza perdite
- Spina con contatti dorati
- Supporta HDCP
- Cassa metallica dal design moderno

Volume di fornitura

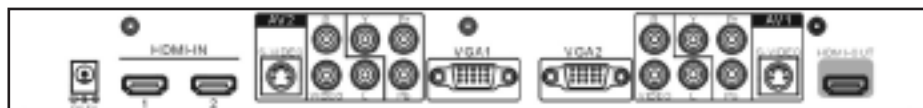
- Alimentatore DC 5V
- Unità principale HDMI Media Center
- Telecomando IR
- Istruzioni per l'uso

Vista

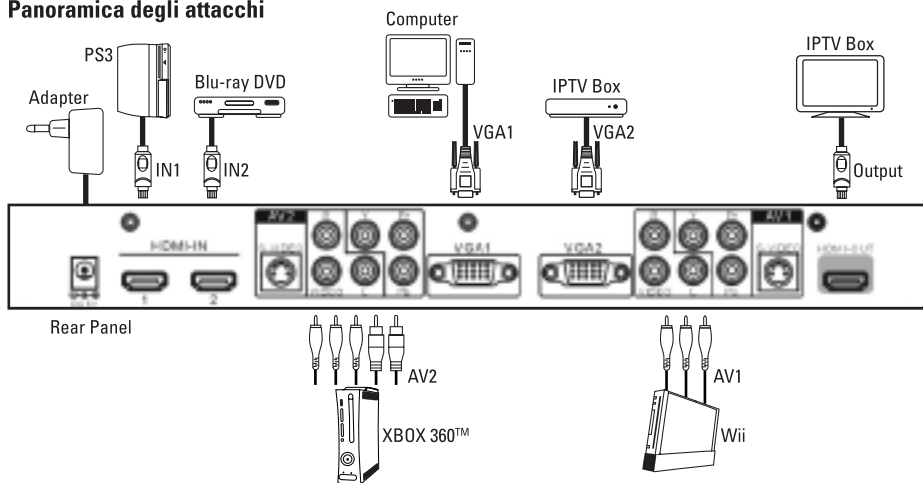
Lato anteriore apparecchio



Lato posteriore apparecchio



Panoramica degli attacchi



Collegamento e utilizzo dell'apparecchio

Collegare gli apparecchi desiderati all'HDMI Media Center »3in1«

- L'HDMI Media Center è provvisto di attacchi per le seguenti sorgenti: 2 x HDMI, 2 x VGA e 2 x segnale video analogico con suono stereo.
- Su ciascun attacco video analogico si possono collegare a scelta Composite Video (FBAS), S-Video (Y/C) o Component Video (YUV). L'ingresso audio stereo mediante 2 prese RCA R e L (AV1 e AV2) può essere utilizzato a piacere come ingresso audio per uno degli ingressi video, S-Video o Component (YUV).
- Gli ingressi VGA VGA1 e VGA2 supportano la conversione di segnali video VGA fino alla risoluzione SXGA (1280x 1024 Pixel) in un segnale video HDMI. Se si necessita anche di un segnale audio, collegare l'uscita audio della relativa sorgente VGA (computer, laptop, IPTV Box, ecc.) all'ingresso di un impianto stereo o Surround oppure collegare l'altoparlante.

1. Collegare la presa HDMI out dell'HDMI Media Center mediante un cavo HDMI a un ingresso HDMI del display (monitor o proiettore).
2. Collegare le sorgenti video agli appositi ingressi dell'HDMI Media Center. Si possono collegare 2 sorgenti HDMI agli ingressi HDMI dell'HDMI Media Center, 2 sorgenti VGA agli ingressi VGA dell'HDMI Media Center e 2 sorgenti analogiche agli ingressi analogici dell'HDMI Media Center.

Per collegare una sorgente d'ingresso con uscita Scart, è necessario un cavo Scart su 3 connettori RCA (1 video, 2 audio), ad es. numero articolo Hama 43178, l'interruttore sul connettore Scart deve essere impostato su "out".

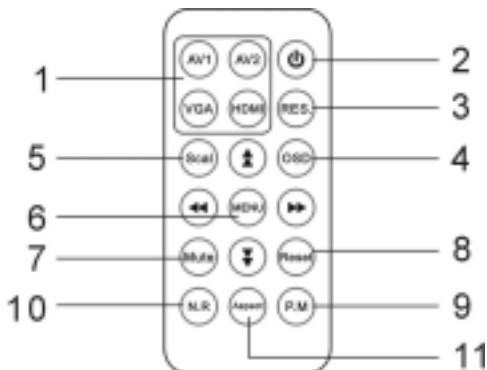
3. Inserire l'alimentatore in dotazione in una presa di rete. Collegare l'adattatore di rete da 5V DC alla presa DC del ricevitore dell'HDMI Media Center.
4. Accendere quindi la sorgente desiderata.
5. Verificare che l'HDMI Media Center sia acceso. Se il LED Power non si accende, premere il tasto Power dell'HDMI Media Center.
6. Controllare i LED di ingresso sul lato anteriore dell'apparecchio. Premere il tasto corrispondente sul lato anteriore dell'apparecchio o il tasto corrispondente sul telecomando dell'apparecchio per scegliere la fonte desiderata. Per scegliere come ingresso ad esempio l'apparecchio collegato alla presa HDMI1, premere il tasto HDMI1 sul lato anteriore dell'HDMI Media Center oppure il tasto HDMI sul telecomando. Se si utilizza il telecomando per la selezione dell'ingresso, premere il tasto più volte per selezionare l'ingresso corretto.
7. Mediante il tasto "RES" (RES = Resolution = risoluzione) si può impostare la risoluzione.
8. Per comandare altre funzioni, utilizzare il telecomando IR in dotazione.

Comando dell'HDMI Media Center »3in1«

Comando manuale mediante i tasti

- **Accensione:**
Premere il tasto Power per uscire dalla modalità di standby. Si accende il LED Power.
 - **Spegnimento:**
Per riportare l'HDMI Media Center in standby, premere nuovamente il tasto Power. Il LED Power si spegne.
 - **Sceita dell'ingresso:**
Per scegliere gli ingressi, premere con l'HDMI Media Center acceso il tasto di selezione della relativa sorgente d'ingresso. Dopo aver premuto il tasto, il tasto di selezione si illumina indicando l'apparecchio sorgente selezionato.
1. Premendo più volte il tasto AV1, si sceglie per l'ingresso video analogico tra Composite Video 1, S-Video 1 e Component Video 1.
 2. Premendo più volte il tasto AV2, si sceglie per l'ingresso video analogico tra Composite Video 2, S-Video 2 e Component Video 2.
 3. Premere il tasto VGA 1 per scegliere VGA 1 Video come sorgente d'ingresso.
 4. Premere il tasto VGA2 per scegliere VGA 2 Video come sorgente d'ingresso.
 5. Premere il tasto HDMI1 per scegliere HDMI 1 come sorgente d'ingresso.
 6. Premere il tasto HDMI2 per scegliere HDMI 2 come sorgente d'ingresso.
- **Impostazione della risoluzione: 480p, 720p, 1080i, 1080p.**
Mediante il tasto "RES" sul lato anteriore dell'apparecchio si può impostare la risoluzione di upscaling. I valori hanno una sequenza progressiva.

Comando mediante telecomando IR



1. Tasti di selezione: AV1, AV2, VGA, HDMI
 - Premere più volte il tasto "AV1" per scegliere tra Video 1, S-Video 1, o YPbPr 1 Video (YUV). Le denominazioni appaiono in sequenza progressiva, partendo da Video 1 (YUV).
 - Premere più volte il tasto "AV2" per scegliere tra Video 2, S-Video 2, o YPbPr 2 Video. Le denominazioni appaiono in sequenza progressiva, partendo da Video 2.
 - Premere "VGA" per la selezione video VGA. Qui è possibile scegliere tra VGA 1 e VGA 2.
 - Premere "HDMI" per scegliere HDMI. Qui è possibile scegliere tra HDMI 1 e HDMI 2.
2. Tasto Power on/off per accendere e spegnere l'HDMI Media Center
3. [RES.] Impostare la risoluzione: 480p, 720p, 1080i, 1080p. Utilizzare il tasto "RES" per impostare la risoluzione di upscaling. Ogni volta che si preme il tasto appare la risoluzione superiore. (RES = Resolution = risoluzione)
4. [OSD] On Screen Display Information. Vengono visualizzate la sorgente d'ingresso e la risoluzione d'uscita in verde in alto a sinistra e a destra sul display (TV, beamer ecc.).
5. [Scal.] Le informazioni relative al formato dell'immagine si possono visualizzare qui.
6. [MENU] Menu per l'impostazione di: luminosità, contrasto, saturazione del colore, tono del colore (rosso/blu) e nitidezza dell'immagine.
 - Premere il tasto „MENU“. Sullo schermo della TV appare un menu con cui si possono correggere o modificare le impostazioni elencate sopra.

- Per concludere un'impostazione, premere il tasto in basso. L'elemento selezionato viene visualizzato in giallo.
 - La scelta dei diversi elementi può essere effettuata con i tasti verso l'alto e verso il basso. Con i tasti sinistro e destro si possono modificare le impostazioni. Il valore preimpostato è 50; il campo di regolazione va da 0 a 100.
 - Al termine delle impostazioni, premere nuovamente il tasto MENU per uscire dal menu
7. [Mute] Premere il tasto "Mute" per silenziare l'uscita audio.
 8. [Reset] Reset del sistema. Se si preme il tasto "Reset", tutte le impostazioni dell'apparecchio tornano nello stato originale.
 9. [P.M] Picture mode. Premere il tasto "P.M" per la selezione tra tre diverse modalità di immagine.
 10. [N.R] Noise reduction (riduzione del fruscio). Premere il tasto "N.R" per la riduzione del fruscio. Si può scegliere tra 3 diversi modi di riduzione del fruscio.
 11. [Aspect] Mediante il tasto "Aspect" si possono scegliere due diversi formati dell'immagine: 4:3 e 16:9.

3. La risoluzione non può essere impostata su 1080p:
 - Controllare che gli apparecchi sorgente (lettore HD) e i display supportino 1080p ed eventualmente scegliere un'altra risoluzione sull'HDMI Media Center.

Avvertenza

- Il costruttore si riserva il diritto di apportare modifiche all'hardware, alla confezione e alle istruzioni per l'uso senza preavviso scritto.
- Non aprire l'apparecchio e non utilizzarlo più se danneggiato.
- Per le riparazioni rivolgersi esclusivamente a tecnici specializzati!
- Scollegare sempre la spina di rete se il HDMI Media Center non viene utilizzato per un lungo periodo o se vengono effettuati lavori di manutenzione sull'apparecchio.
- Utilizzare esclusivamente l'alimentatore in dotazione insieme al HDMI Media Center.
- Non posizionare recipienti contenenti liquidi, ad es. vasi, sopra o accanto all'apparecchio.
- Se dovesse penetrare del liquido all'interno dell'apparecchio, togliere subito la spina di rete!

Avvertenza:

I tasti freccia a sinistra e a destra del telecomando possono essere utilizzati per la regolazione del volume. Tasto freccia a sinistra = diminuzione del volume, tasto freccia a destra = aumento del volume

Ricerca guasti

1. Nessuna immagine:
 - Verificare che tutti i collegamenti siano stati realizzati in modo corretto e che i connettori si trovino nella posizione corretta.
 - Controllare che il cavo di collegamento non sia danneggiato.
 - Premere il tasto RESET sull'HDMI Media Center per ripristinare l'apparecchio.
2. Solo immagine, nessun suono:
 - Verificare che tutti i collegamenti siano stati realizzati in modo corretto e che i connettori si trovino nella posizione corretta.
 - Controllare che il cavo non sia danneggiato e controllare che supporti la trasmissione del segnale video.
 - Premere il tasto RESET sull'HDMI Media Center per ripristinare l'apparecchio.

HDMI-Center «3 σε 1»

Εισαγωγή

Συγχαρητήρια για την αγορά του HDMI Media Center «3 σε 1». Η ικανοποίησή σας με το προϊόν έχει για εμάς μεγάλη σημασία. Το HDMI Media Center σας προσφέρει την ιδανική λύση για τον οικιακό εξοπλισμό σας Home Entertainment.

Το HDMI Media Center έχει σχεδιαστεί για την απλή αλλαγή ανάμεσα σε συνδέσεις HDMI, VGA και σε αναλογικές συνδέσεις. Με τον τρόπο αυτό η ενοχλητική αντικατάσταση των καλωδίων πέρνει τέλος. Το HDMI Media Center αποτελεί ένα διακόπτη, ένα μετατροπέα σήματος και ένα διαβαθμιτή σε ένα. Επιτρέπει στον χρήστη τη χρήση συσκευών χωρίς υποδοχή HDMI με μοντέρνες οθόνες HDMI, καθώς το HDMI Media Center μετατρέπει χωρίς προβλήματα τα σήματα VGA, Composite, Component (YUV) και S-Video σε σήματα HDMI με HDCP.

Ιδιότητες/Περιεχόμενα συσκευασίας

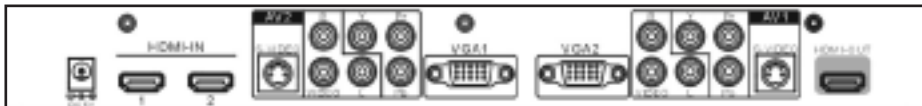
Για να μπορέσετε να εργαστείτε σωστά με το HDMI Media Center σας, παρακαλούμε να διαβάσετε αυτές τις οδηγίες χρήσης προσεκτικά και να τις φυλάξετε.

Όψη

Μπροστινή πλευρά συσκευής



Πίσω πλευρά συσκευής



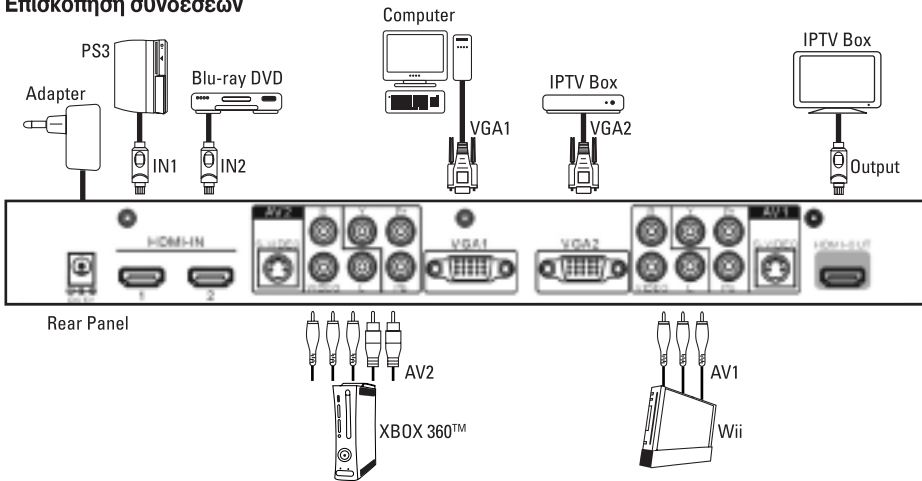
Ιδιότητες

- HDMI (v1.3a, Pixel Clock Rate: 25 MHz ~ 225 MHz, έως 1080p)
- Υποστηρίζει διαβάθμιση εικόνας 1080p
- 3D Y/C separation Comb-filter (Κτενοειδές φίλτρο 3D)
- Επεξεργαστής εικόνας 10 Bit για αλλαγή A/D
- Υποστηρίζει τον έλεγχο μέσω του συνοδευτικού τηλεχειριστήριου IR και με χειροκίνητο χειρισμό
- Μετατρέπει τα αναλογικά σήματα ήχου και εικόνας σε ψηφιακά σήματα HDMI, απλή εναλλαγή ανάμεσα σε 6 εισόδους [2x HDMI, 2x αναλογικές (Video, S-Video ή YUV) και 2x VGA]
- DTS-HD, Dolby TrueHD, σύμπτυξη δεδομένων ήχου χωρίς απώλειες
- Επίχρυσο βύσμα σύνδεσης
- Υποστηρίζει το HDCP
- Μεταλλικό περίβλημα σε μοντέρνο σχεδιασμό

Περιεχόμενα συσκευασίας

- Τροφοδοτικό DC 5V
- Κύρια μονάδα HDMI Media Center
- Τηλεχειριστήριο IR
- Οδηγίες χειρισμού

Επισκόπηση συνδέσεων



Σύνδεση και χειρισμός της συσκευής

Συνδέστε τις συσκευές που επιθυμείτε με το HDMI Media Center «3 σε 1»

- Το HDMI Media Center διαθέτει υποδοχές για τις ακόλουθες πηγές: 2 x HDMI, 2 x VGA και 2 x αναλογικά σήμα εικόνας με στερεοφωνικό ήχο.
 - Σε κάθε αναλογική υποδοχή εικόνας μπορείτε να συνδέσετε κατ' επιλογή Composite-Video (FBAS), S-Video (Y/C) ή Component-Video (YUV). Η στερεοφωνική είσοδος ήχου μπορεί να χρησιμοποιηθεί μέσω των 2 υποδοχών RCA R και L (AV1 και AV2) κατ' επιλογή ως είσοδος ήχου για μία από τις εισόδους Video, S-Video ή Component (YUV).
 - Οι εισόδους VGA1 και VGA2 υποστηρίζουν την μετατροπή των σημάτων εικόνας VGA έως την ανάλυση SXGA (1280x 1024 pixels) σε ένα σήμα εικόνας HDMI. Εάν χρειαστείτε και εδώ ένα σήμα ήχου, συνδέστε την έξοδο ήχου της αντίστοιχης πηγής VGA (υπολογιστής, φορητός υπολογιστής, IPTV Box, κ.τ.λ.) με την είσοδο ενός στερεοφωνικού συστήματος ή ενός συστήματος Surround, ή συνδέστε εκεί ενεργά ηχεία.
1. Συνδέστε την υποδοχή HDMI out του HDMI Media Center με τη βοήθεια ενός καλωδίου HDMI με μια είσοδο HDMI της οθόνης σας (οθόνη ή συσκευή προβολής).
 2. Συνδέστε τις πηγές εισόδου με τις αντίστοιχες εισόδους του HDMI Media Center. Μπορείτε να συνδέσετε από 2 πηγές HDMI στις εισόδους HDMI του HDMI Media Center, 2 πηγές VGA στις εισόδους VGA του HDMI Media Center και 2 αναλογικές πηγές στις αναλογικές εισόδους του HDMI Media Center. Για να συνδέσετε μία πηγή εισόδου με έξοδο Scart, χρειάζεστε ένα καλώδιο από το βύσμα Scart στα 3 αρσενικά βύσματα RCA (1 x εικόνας, 2 x ήχου), π.χ. κωδικός σειράς Hama 43178. Ο διακόπτης στο βύσμα Scart πρέπει να ρυθμιστεί σε «out».
 3. Συνδέστε το παρεχόμενο τροφοδοτικό σε μία πρίζα. Παρακαλούμε συνδέστε τον προσαρμογέα ρεύματος 5V DC με την υποδοχή DC του HDMI Media Center.
 4. Ενεργοποιήστε τώρα την επιθυμητή συσκευή πηγής.
 5. Ελέγξτε, εάν το HDMI Media Center ενεργοποιήθηκε. Εάν η λυχνία ισχύος (Power LED) δεν ανάψει, πιέστε το πλήκτρο Power του HDMI Media Center.
 6. Ελέγξτε τη LED εισόδου στην μπροστινή πλευρά της συσκευής. Για να επιλέξετε την επιθυμητή πηγή πιέστε το αντίστοιχο πλήκτρο στην μπροστινή πλευρά της συσκευής ή το αντίστοιχο πλήκτρο στο τηλεχειριστήριο της συσκευής. Για να επιλέξετε ως είσοδο, π.χ. τη συσκευή που έχει συνδεθεί στην υποδοχή HDMI 1, πιέστε το πλήκτρο HDMI1 στην μπροστινή πλευρά του HDMI Media Center ή το πλήκτρο HDMI στο τηλεχειριστήριό του. Κατά τη χρήση του τηλεχειριστηρίου για την επιλογή εισόδου ίσως να πρέπει να πιέσετε το πλήκτρο πολλές φορές για να επιλέξετε τη σωστή είσοδο.
 7. Με τη βοήθεια του πλήκτρου «RES» (RES = Resolution = Ανάλυση) μπορείτε να ρυθμίσετε την ανάλυση.
 8. Για τη ρύθμιση περαιτέρω λειτουργιών, χρησιμοποιήστε το παρεχόμενο τηλεχειριστήριο IR.

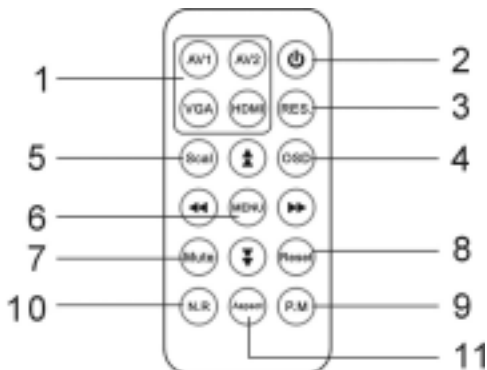
Χειρισμός του HDMI Media Center «3 σε 1»

Χειροκίνητος χειρισμός μέσω των πλήκτρων

- Ενεργοποίηση:
Πιέστε το πλήκτρο Power, για να βγείτε από τη λειτουργία αναμονής (Standby). Η λυχνία Power τώρα ανάβει.
- Απενεργοποίηση:
Για να επαναφέρετε το HDMI Media Center πίσω στη λειτουργία αναμονής, πιέστε πάλι το πλήκτρο Power. Η λυχνία Power σβήνει.
- Επιλογή της εισόδου:
Για την επιλογή των εισόδων πιέστε το πλήκτρο επιλογής της αντίστοιχης πηγής εισόδου με το HDMI Media Center ενεργοποιημένο. Μετά το πάτημα του πλήκτρου το πλήκτρο επιλογής ανάβει και με τον τρόπο αυτό δείχνει την επιλεγμένη συσκευή πηγής.

1. Με το διαδοχικό πάτημα του πλήκτρου AV1 επιλέγετε για την αναλογική είσοδο εικόνας μεταξύ Composite Video 1, S-Video 1 και Component Video 1.
 2. Πιέστε το πλήκτρο AV2 πολλές φορές για να επιλέξετε μεταξύ Composite Video 2, S-Video 2 και Component Video 2 για την αναλογική είσοδο εικόνας.
 3. Για την επιλογή του VGA 1 Video ως πηγή εισόδου πιέστε το πλήκτρο VGA1.
 4. Για την επιλογή του VGA 2 Video ως πηγή εισόδου πιέστε το πλήκτρο VGA2.
 5. Για την επιλογή του HDMI 1 ως πηγή εισόδου πιέστε το πλήκτρο HDMI1.
 6. Για την επιλογή του HDMI 2 ως πηγή εισόδου πιέστε το πλήκτρο HDMI2.
- Ρύθμιση της ανάλυσης: 480p, 720p, 1080i, 1080p.
Με το πλήκτρο «RES» στην μπροστινή πλευρά της συσκευής μπορείτε να ρυθμίσετε την ανάλυση διαβάθμισης. Οι τιμές έχουν μία τρέχουσα σειρά.

Έλεγχος με τηλεχειριστήριο IR



1. Πλήκτρα επιλογής: AV1, AV2, VGA, HDMI
 - Πιέστε το πλήκτρο «AV1» πολλές φορές για την επιλογή Video 1, S-Video 1, ή YPbPr 1 Video (YUV). Οι ονομασίες εμφανίζονται με τρέχουσα σειρά ξεκινώντας από το Video 1 (YUV).
 - Πιέστε το πλήκτρο «AV2» πολλές φορές για την επιλογή Video 2, S-Video 2, YPbPr 2 Video. Οι ονομασίες εμφανίζονται με τρέχουσα σειρά ξεκινώντας από το Video 2.
 - Πιέστε το πλήκτρο «VGA» για την επιλογή εικόνας VGA. Εδώ μπορείτε να επιλέξετε μεταξύ του VGA 1 και του VGA 2.
 - Πιέστε το πλήκτρο «HDMI» για την επιλογή HDMI. Εδώ μπορείτε να επιλέξετε μεταξύ του HDMI 1 και του HDMI 2.
2. Πλήκτρο Power on / off για την ενεργοποίηση και απενεργοποίηση του HDMI Media Center
3. [RES.] Ρύθμιση αναλύσεων: 480p, 720p, 1080i, 1080p. Χρησιμοποιήστε το πλήκτρο «RES.» για να ρυθμίσετε την ανάλυση. Σε κάθε πάτημα πλήκτρου εμφανίζεται η επόμενη ανάλυση. (RES = Resolution = Ανάλυση)
4. [OSD] On Screen Display Information. Εμφανίζονται η πηγή εισόδου και η ανάλυση εξόδου με πράσινα γράμματα επάνω αριστερά και δεξιά στην οθόνη (ηλεκτρονική, συσκευή προβολής, κ.τ.λ.).
5. [Scal.] Εδώ μπορούν να εμφανιστούν πληροφορίες σχετικά με τη μορφή των σελίδων εικόνας.
6. [MENU] Μενού για τη ρύθμιση: της φωτεινότητας, της αντίθεσης, του κορεσμού χρώματος, του τόνου χρώματος (κόκκινος/μπλε) και της ευκρίνειας εικόνας
 - Πιέστε το πλήκτρο «MENU». Στην οθόνη της τηλεόρασης εμφανίζεται ένα μενού με το οποίο μπορείτε να διορθώσετε ή να αλλάξετε τις ρυθμίσεις που αναφέρθηκαν παραπάνω.

- Για να ολοκληρώσετε μία ρύθμιση πιάστε το πλήκτρο καθόδου. Το επιλεγμένο στοιχείο εμφανίζεται με κίτρινο χρώμα.
 - Η επιλογή διαφορετικών στοιχείων μπορεί να διεξαχθεί με το πλήκτρο ανόδου και καθόδου. Οι ρυθμίσεις μπορούν να τροποποιηθούν με το πλήκτρο αριστερής και δεξιάς κατεύθυνσης. Η προρυθμισμένη τιμή είναι κάθε φορά 50, η περιοχή ρύθμισης αρκεί για 0 έως 100.
 - Αφότου ολοκληρωθούν οι ρυθμίσεις, πιάστε ξανά το πλήκτρο MENU για να βγείτε και πάλι από αυτό το μενού.
7. [Mute] Πιάστε το πλήκτρο «Mute» εάν επιθυμείτε να ρυθμίσετε την έξοδο ήχου στη λειτουργία σίγασης.
 8. [Reset] Επαναφορά συστήματος. Εάν πιάσετε το πλήκτρο «Reset», όλες οι ρυθμίσεις της συσκευής επανέρχονται στην αρχική τους κατάσταση.
 9. [P.M] Picture mode. Πιάστε το πλήκτρο «P.M» για να επιλέξετε ανάμεσα σε τρεις διαφορετικές λειτουργίες εικόνας.
 10. [N.R] Noise reduction (Μείωση θορύβου). Πιάστε το πλήκτρο «N.R» για τη μείωση θορύβου – μπορείτε να επιλέξετε ανάμεσα σε 3 λειτουργίες μείωσης θορύβου.
 11. [Aspect] Με το πλήκτρο «Aspect» μπορούν να επιλεχθούν δύο διαφορετικές μορφές σελίδων εικόνας: 4:3 και 16:9.

3. Η ανάλυση δεν μπορεί να ρυθμιστεί στα 1080p:
 - Ελέγξτε, εάν οι συσκευές πηγής (HD Player) και οι οθόνες σας υποστηρίζουν πλήρως τα 1080p και αν χρειάζεται επιλέξτε μία άλλη ανάλυση για το HDMI Media Center.

Επισήμανση

- Ο κατασκευαστής έχει το δικαίωμα αλλαγών στον υλικό εξοπλισμό, τη συσκευασία καθώς και στις συνημμένες οδηγίες χωρίς προηγούμενη γραπτή ενημέρωση.
- Μην ανοίγετε τη συσκευή και μην τη χρησιμοποιείτε αν χαλάσει.
- Οι επισκευές επιτρέπεται να γίνονται μόνον από ειδικευμένους τεχνίτες!
- Βγάξτε πάντοτε το φις από την πρίζα, εάν ο HDMI Media Center δεν χρησιμοποιηθεί για μεγάλο χρονικό διάστημα ή όταν εκτελούνται εργασίες συντήρησης στη συσκευή.
- Χρησιμοποιείτε το παρεχόμενο τροφοδοτικό μόνο σε συνδυασμό με τον HDMI Media Center.
- Μην τοποθετείτε δοχεία υγρών π.χ. βάζα, επάνω ή δίπλα στη συσκευή.
- Σε περίπτωση που παρ' όλα αυτά εισχωρήσει υγρό στο εσωτερικό της συσκευής, βγάλτε αμέσως το φις από την πρίζα!

Επισήμανση:

Τα πλήκτρα του τηλεχειριστηρίου «Βέλος αριστερά» και «Βέλος δεξιά» μπορούν να χρησιμοποιηθούν για τη ρύθμιση της έντασης ήχου. Πλήκτρο Βέλος αριστερά = Μείωση της έντασης ήχου, Πλήκτρο Βέλος δεξιά = Αύξηση της έντασης ήχου

Αντιμετώπιση βλαβών

1. Καθόλου εικόνα:
 - Ελέγξτε εάν όλες οι συνδέσεις έγιναν σωστά και εάν τα βύσματα εφαρμόζουν σωστά.
 - Ελέγξτε το καλώδιο σύνδεσης για τυχόν φθορές.
 - Πιάστε το πλήκτρο RESET στο HDMI Media Center για την επαναφορά της συσκευής.
2. Μόνο εικόνα, καθόλου ήχος:
 - Ελέγξτε εάν όλες οι συνδέσεις έγιναν σωστά και εάν τα βύσματα εφαρμόζουν σωστά.
 - Επιθεωρήστε το καλώδιό σας για τυχόν φθορές και ελέγξτε εάν υποστηρίζει μεταφορά σημάτων εικόνας.
 - Πιάστε το πλήκτρο RESET στο HDMI Media Center για την επαναφορά της συσκευής.

Ⓢ Bruksanvisning

HDMI-Center »3 i 1«

Inledning

Gratulationer till köpet av HDMI Media Center »3 i 1«. Vi hoppas att du är nöjd med produkten eftersom detta är mycket viktigt för oss. HDMI Media Center är den optimala lösningen för din Home Entertainment utrustning.

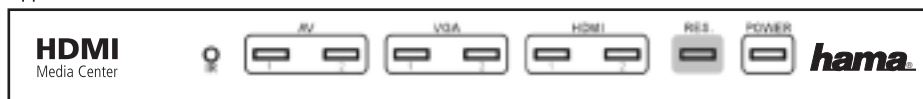
Du använder HDMI Media Center för att växla mellan HDMI-, VGA- och analoga anslutningar på ett enkelt sätt. Inga mer kablar som behöver flyttas runt. HDMI Media Center erbjuder flera funktioner och är både omkopplare och signalomvandlare samtidigt som den har uppskalningsfunktion. Du kan använda apparater utan HDMI-anslutning med modernare HDMI uppspelningsskållor eftersom HDMI Media Center utan problem omvandlar VGA-, Composite-, Component-(YUV) och S-video-signaler till HDMI-signaler med HDCP.

Egenskaper/leveransinnehåll

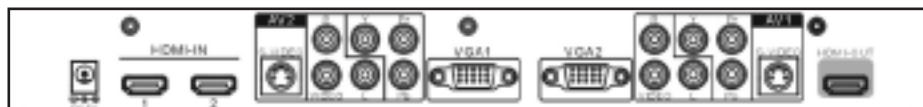
Läs igenom bruksanvisningen noga och spara den så att du kan använda ditt HDMI Media Center på ett optimalt sätt.

Bild

Apparatens framsida



Apparatens baksida



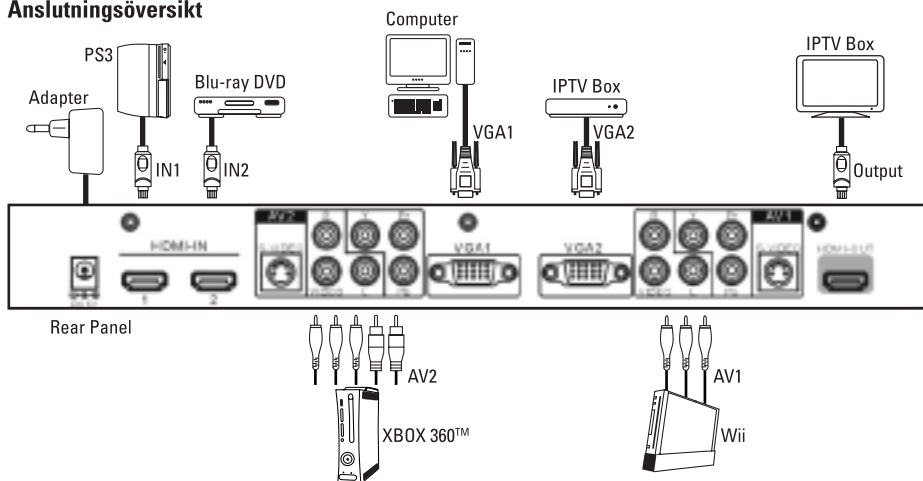
Egenskaper

- HDMI (v1.3a, Pixel Clock Rate: 25 MHz ~ 225 MHz, till 1080p)
- Stöder 1080p video uppskalning
- 3D Y/C separation Comb-filter (3D kamfilter)
- 10 Bit video processor för A/D omvandling
- Kan styras över den medföljande IR fjärrkontrollen och även manövreras manuellt.
- Omvandlar audio- och videosignaler till digitala HDMI-signaler; enkel omkoppling mellan sex ingångar [2x HDMI, 2x analoga (video, S-video eller YUV) och 2x VGA]
- DTS-HD, Dolby TrueHD, audiodata-kompression utan förluster
- Förgyllda anslutningskontakter
- Stöder HDCP
- Metallhölje i modern design

Leveransinnehåll

- Adapter LS 5V
- HDMI Media Center huvudenhet
- IR-fjärrkontroll
- Bruksanvisning

Anslutningsöversikt



Ansluta och använda apparaten

Anslut de apparater du vill använda till HDMI Media Center 3 i 1.

- HDMI Media Center har anslutningar för följande källor: 2 x HDMI, 2 x VGA och 2 x analog videosignal med stereoljud.
- Du kan välja mellan att ansluta Composite-video (FBAS), S-video (Y/C) eller Component-video (YUV) till varje analogt videouttag. Stereo audio-ingången över de två cinchportarna R och L (AV1 och AV2) kan valfritt användas som audioingång för en av ingångarna video, S-video eller Component (YUV).
- VGA-ingångarna VGA1 och VGA2 stöder omvandlingen av VGA videosignaler till en HDMI videosignal ända till SXGA-upplösning (1280x 1024 pixel). Om du även behöver en audiosignal här så ansluter du audioutgången på den aktuella VGA-källan (stationär eller bärbar dator, IPTV box o.s.v.) till ingången på en stereoanläggning eller en surroundsound anläggning, eller anslut aktiva högtalare där.

1. Använd en HDMI-kabel och förbind uttaget HDMI out på HDMI Media Center med en HDMI-ingång på din uppspelningskälla (bildskärm eller projektor).
2. Förbind ingångskällorna med motsvarande ingångar på HDMI Media Center. Du kan ansluta vardera två HDMI källor till HDMI ingångarna, två VGA källor till VGA ingångarna och två analoga källor till de analoga ingångarna på HDMI Media Center.

Om du vill ansluta en ingångskälla med scartutgång behöver du en kabel från scartkontakten med tre cinchkontakter (1 x video, 2 x audio), t.ex. Hama artikelnummer 43178. Reglaget vid scartkontakten måste ställas på "out".

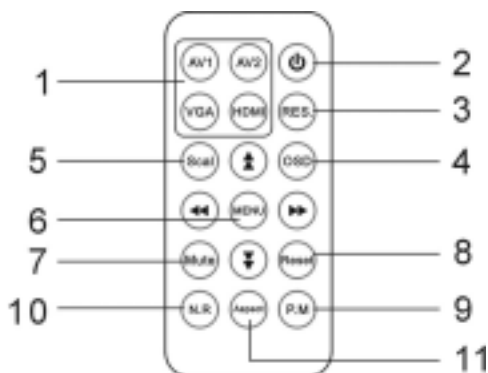
3. Stoppa den medföljande adaptorn i ett eluttag. Förbind 5V LS adaptorn med LS porten på HDMI Media Center.
4. Starta nu den önskade källutrustningen.
5. Undersök om HDMI Media Center är påslaget. Om LED-lampan till strömmen inte skulle lysa trycker du på strömknappen (Power).
6. Kontrollera ingångs-LED:n på apparatens framsida. Tryck på aktuell knapp på apparatens framsida, eller på fjärrkontrollen till apparaten, för att välja den önskade källan. Om du t.ex. vill välja den apparat som är ansluten till porten HDMI1 som ingång så trycker du på knappen HDMI1 på framsidan av HDMI Media Center, eller på knappen HDMI på fjärrkontrollen. När du använder fjärrkontrollen för att välja kan det hända att du måste trycka flera gånger på knappen för att komma till rätt ingång.
7. Du kan ställa in upplösningen med knappen "RES" (RES = Resolution = upplösning).
8. Använd den medföljande IR fjärrkontrollen för att aktivera ytterligare funktioner.

Använda HDMI Media Center »3 i 1«

Manuell betjäning med hjälp av knapparna

- **Starta:**
Tryck på knappen Power för att lämna Standby-läget. Nu lyser LED-lampan till strömmen.
 - **Stänga av:**
Du trycker på Power-knappen även när du vill att HDMI Media Center ska återgå till Standby-läge. LED-lampan till strömmen slocknar då.
 - **Välja ingång:**
När du ska välja ingångar trycker du på valknappen för respektive ingångskälla när HDMI Media Center är påslaget. Efter knapptrycket lyser den aktuella knappen och visar på detta sätt vilken källa som valts.
1. Genom att trycka flera gånger på knappen AV1 väljer du mellan Composite video 1, S-video 1 och Component video 1 för den analoga videoingången.
 2. Tryck flera gånger på knappen AV2 för att välja mellan Composite video 2, S-video 2 och Component video 2 för den analoga videoingången.
 3. Tryck på knappen VGA1 för att välja VGA 1 video som ingångskälla.
 4. Tryck på knappen VGA2 för att välja VGA 2 video som ingångskälla.
 5. Tryck på knappen HDMI1 för att välja HDMI 1 som ingångskälla.
 6. Tryck på knappen HDMI2 för att välja HDMI 2 som ingångskälla.
- **Ställa in upplösning: 480p, 720p, 1080i, 1080p.**
Du kan ställa in upplösningen för uppskalningen med hjälp av "RES" knappen på apparatens framsida. Värdena har löpande ordningsföljd.

Manövrera med IR fjärrkontroll



1. Knappar: AV1, AV2, VGA, HDMI
 - Tryck flera gånger på "AV1" för att välja Video 1, S-video 1 eller YPbPr 1 video (YUV). Beteckningarna visas efter varandra; Video 1 (YUV) kommer först.
 - Tryck flera gånger på "AV2" för att välja Video 2, S-video 2, YPbPr 2 video. Beteckningarna visas efter varandra; Video 2 kommer först.
 - Tryck på "VGA" för att välja VGA video. Här kan du välja mellan VGA 1 och VGA 2.
 - Tryck på "HDMI" för att välja HDMI. Här kan du välja mellan HDMI 1 och HDMI 2.
2. Power-knapp på / av för att starta och stänga av HDMI Media Center
3. [RES.] Ställa in upplösningar: 480p, 720p, 1080i, 1080p. Använd "RES" knappen för att ställa in upplösningen för uppskalningen. Nästa upplösning visas vid varje knapptryck. (RES = Resolution = upplösning)
4. [OSD] On Screen Display information. Ingångskällan samt den utgångsupplösningen visas med grön text uppe till vänster och höger i displayen (TV, Beamer o.s.v.).
5. [Scal.] Här kan information om bildformat visas.
6. [MENU] Meny för inställning av: Ljusstyrka, kontrast, färgmättnad, färgton (röd/blå) och bildskärpa
 - Tryck på knappen "MENU". På TV skärmen visas en meny där du kan utföra eller korrigera ovan nämnda inställningar.
 - Tryck på neråtknappen för att avsluta en inställning. Det valda elementet visas i gult.

- Du kan välja olika element med uppåt- och neråtknappen. Inställningarna kan ändras med vänster- och högerknappen. Det förinställda värdet är alltid 50; inställningsområdet sträcker sig från 0 till 100.
 - När inställningarna är avslutade trycker du på MENU-knappen igen för att lämna menyn.
7. [Mute] Tryck på "Mute" knappen när du vill att audioutgången ska vara ljudlös.
 8. [Reset] System Reset. När du trycker på knappen "Reset" återställs alla inställningar till standardläge.
 9. [P.M] Picture mode. Tryck på knappen "P.M" för att välja mellan tre olika bildlägen.
 10. [N.R] Noise reduction (bullerreducering). Tryck på knappen "N.R" för bullerreducering – det finns tre bullerreducerande lägen att välja mellan.
 11. [Aspect] Du kan välja två olika bildformat med knappen "Aspect": 4:3 och 16:9.

Tänk på:

Knapparna med pilar som pekar åt vänster och höger på fjärrkontrollen kan användas för att ställa in volymen. Pil åt vänster = sänk volymen, pil åt höger = höj volymen

Åtgärder vid fel

1. Ingen bild:
 - Kontrollera om anslutningarna är korrekt utförda och om stickkontaktarna sitter som de ska.
 - Kontrollera om anslutningskabeln är skadad.
 - Tryck på knappen RESET på HDMI Media Center för att återställa apparaten.
2. Bara bild, inget ljud:
 - Kontrollera om anslutningarna är korrekt utförda och om stickkontaktarna sitter som de ska.
 - Undersök om kabeln är skadad och kontrollera att den stöder överföring av videosignaler. .
 - Tryck på knappen RESET på HDMI Media Center för att återställa apparaten.
3. Det går inte att ställa in upplösningen på 1080p:
 - Kontrollera om källutrustningar (HD Player) och uppspelningsskällor stöder 1080p fullt ut och välj vid behov en annan upplösning på HDMI Media Center.

Hänvisning

- Tillverkaren förbehåller sig rätten till ändringar i hårdvaran, förpackningen samt på produktbladet utan att först informera om detta.
- Apparaten skall ej öppnas och ej användas vid skada.
- Reparationer får endast utföras av fackman!
- Drag alltid ur nätkontakten när HDMI Media Center inte ska användas under en längre period eller när servicearbete ska utföras på den.
- Den medföljande adaptern ska bara användas tillsammans med HDMI Media Center.
- Placera inga föremål som innehåller vätska, t.ex. vaser, på apparaten.
- Om vätska ändå skulle tränga in i apparaten ska nätkontakten genast dras ur!

HDMI-keskus „3in1”

Johdanto

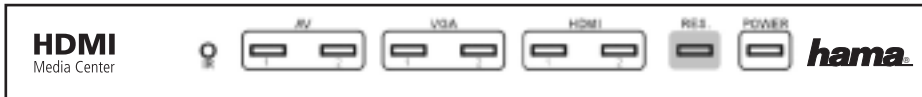
Lämpimät onnitelut ostettuasi HDMI Media Center „3in1” -mediakeskuksen. Meille on hyvin tärkeää, että olet tyytyväinen tuotteeseen. HDMI Media Center tarjoaa optimaalisen ratkaisun kotiviihdevarustukseen. HDMI Media Center on suunniteltu yksinkertaiseen vaihtamiseen HDMI-, VGA- ja analogisten liitäntöjen välillä. Se tekee lopun hankalasta johtojen vaihtelusta. HDMI Media Center on samalla kertaa vaihdin, signaalimuunnin ja skaalauslaite. Sen avulla käyttäjä voi käyttää laitteita ilman HDMI-liitäntää uudenaikaisempien HDMI-näyttöjen yhteydessä, sillä HDMI Media Center muuntaa VGA-, komposiitti-, komponentti- (YUV)- ja S-videosignaalit ongelmitta HDMI-signaaleiksi HDCP-tekniikkaa hyödyntäen.

Ominaisuudet/toimituksen sisältö

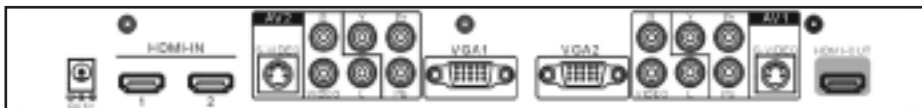
Jotta voisit työskennellä HDMI Media Centerilläsi parhaalla mahdollisella tavalla, lue tämä käyttöohje tarkkaan läpi ja säilytä se huolellisesti.

Näkymä

Laite edestä



Laite takaa



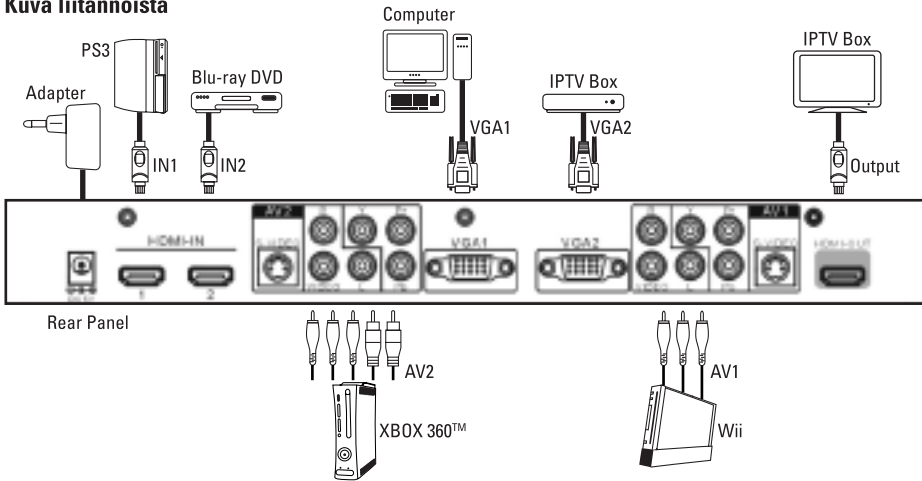
Ominaisuudet

- HDMI (v1.3a, pikselikellotaajuus: 25 MHz ~ 225 MHz, enintään 1080p)
- tukee 1080p-videoskaalausta
- 3D Y/C separation Comb-filter (3D-kampasuodatin)
- 10-bittinen videoprosessori A/D-muunnokseen
- tukee ohjausta mukana tulleella infrapunakaukosäätimellä ja manuaalista ohjausta
- muuntaa analogiset ääni- ja kuvasignaalit digitaalisiksi HDMI-signaaleiksi; helppo vaihtaa 6 eri tulon välillä [2 x HDMI, 2 x analoginen (video, S-video tai YUV) ja 2 x VGA]
- DTS-HD, Dolby TrueHD, hävikitön audiotietojen pakkaus
- kullattu liitäntäpistoke
- tukee HDCP-toimintoa
- modernisti muotoiltu metallikotelo

Toimituksen sisältö

- 5 V:n tasavirtaverkkolaite
- HDMI Media Centerin pääyksikkö
- infrapunakaukosäädin
- käyttöohje

Kuva liitännöistä



Laitteen kytkeminen ja käyttö

Kytke haluamasi laitteen HDMI Media Center »3in1« -keskukseen

- HDMI Media Centerissä on kytkennät seuraavilla lähteille: 2 x HDMI, 2 x VGA ja 2 x analoginen videosaanaali stereoäänellä.
- Jokaiseen analogiseen videoliitäntään voi kytkeä joko komposiittivideon (FBAS), S-videon (Y/C) tai komponenttivideon (YUV). Stereoäänen tuloliitäntää RCA-pistokkeiden R ja L (AV1 ja AV2) kautta voi käyttää äänitulona video-, S-video- tai komponentitulolle (YUV).
- VGA-tulot VGA1 ja VGA2 tukevat VGA-videosignaalin muuntamista aina SXGA-tarkkuuteen (1280 x 1024 kuvapistettä) asti HDMI-videosignaaleiksi. Jos tarvitset myös äänisignaalin, liitä VGA-lähteen (tietokone, kannettava, IPTV-boksi jne.) äänilähtö stereoiden ja surround-järjestelmän tuloliitäntään tai kytke siihen aktiivikaiuttimet.

- Liitä HDMI Media Centerin HDMI out -liitin HDMI-kaapelilla näytön (monitorin tai projektorin) HDMI-tuloliitäntään.
- Liitä tulolähteet HDMI Media Centeriin vastaaviin tuloliitäntöihin. Voit liittää 2 HDMI-lähdettä HDMI Media Centerin HDMI-tuloihin, 2 VGA-lähdettä HDMI Media Centerin VGA-tuloihin sekä 2 analogista lähdettä HDMI Media Centerin analogisiin tuloliitäntöihin. Tulolähteen kytkemiseksi scartlähtön

tarvitset kaapelin scartpistokkeesta 3 RCA-pistokkeeseen (1 x video, 2 x audio), esim. Haman tuotenro 43178, scartpistokkeen kytkimen on oltava „out“-asennossa.

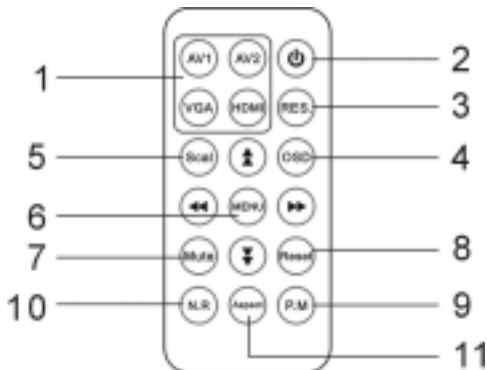
- Kytke mukana tullut verkkolaite verkkopistorasiaan. Liitä 5 V:n tasavirtaverkkoadapteri HDMI Media Centerin tasavirtapistokkeeseen.
- Käynnistä haluamasi lähdelaitte.
- Tarkista, että HDMI Media Center on päällä. Jos virran merkivalo ei pala, paina HDMI Media Centerin virtakatkaisinta.
- Tarkista tuloliitäntöjen merkivalot laitteen etupuolella. Paina vastaavaa painiketta laitteen etuosassa tai vastaavaa näppäintä laitteen kaukosäätimessä valitaksesi haluamasi lähteen. Halutessasi valita esim. HDMI1-liitäntään kytketyn laitteen tulolähteeksi paina HDMI1-näppäintä HDMI Media Centerin etuosa tai sen kaukosäätimen HDMI-näppäintä. Käyttäessäsi tulon valintaan kaukosäädintä joudut ehkä painamaan näppäintä useita kertoja valitaksesi oikean tulon.
- „RES“-näppäimellä (RES = Resolution = tarkkuus) voit määrittää tarkkuuden.
- Käytä muiden toimintojen ohjaamiseen mukana tulevaa infrapunakaukosäädintä.

HDMI Media Center 3in1 -keskuksen käyttö

Manuaalinen käyttö painikkeilla

- Kytkeminen päälle:
Paina virtakatkaisinta päästäksesi pois valmiustilasta. Nyt virran merkkivalo palaa.
 - Kytkeminen pois päältä:
Jos haluat palauttaa HDMI Media Centerin valmiustilaan, paina silloinkin virtakatkaisinta. Virran merkkivalo sammuu.
 - Tuloliitännän valinta:
Valitse tuloliitäntä painamalla vastaavan tulolähteen valintapainiketta päälle kytketystä HDMI Media Centeristä. Kun olet painanut painiketta, valintapainikkeeseen syttyy valo, jolla laite ilmoittaa valitusta laitelähteestä.
1. Painamalla AV1-näppäintä useita kertoja voit valita analogisen videolähdön: Composite Video 1, S-Video 1 tai Component Video 1.
 2. Painamalla AV2-näppäintä useita kertoja voit valita analogisen videotulon: Composite Video 2, S-Video 2 tai Component Video 2.
 3. Paina VGA1-näppäintä valitaksesi tulolähteeksi VGA 1 -videon.
 4. Paina VGA2-näppäintä valitaksesi tulolähteeksi VGA 2 -videon.
 5. Paina HDMI1-näppäintä valitaksesi tulolähteeksi HDMI 1:n.
 6. Paina HDMI2-näppäintä valitaksesi tulolähteeksi HDMI 2:n.
- Tarkkuuden säätö: 480p, 720p, 1080i, 1080p.
Laitteen etuosan „RES“-näppäimellä voit säätää skaalaustarkkuutta. Arvoilla on järjestysnumerointi.

Ohjaus infrapuna-ohjaimella



1. Valintapainikkeet: AV1, AV2, VGA, HDMI
 - Paina „AV1“-näppäintä useita kertoja valitaksesi jonkin seuraavista: Video 1, S-Video 1 tai YPbPr 1 Video (YUV). Merkinnot tulevat näkyviin numerojärjestyksessä, ensimmäisenä Video 1 (YUV).
 - Paina „AV2“-näppäintä useita kertoja valitaksesi jonkin seuraavista: Video 2, S-Video 2 tai YPbPr 2 Video. Merkinnot tulevat näkyviin numerojärjestyksessä, ensimmäisenä Video 2.
 - Paina „VGA“-näppäintä valitaksesi VGA-videon. Tässä voit valita joko VGA 1 tai VGA 2.
 - Paina „HDMI“-näppäintä valitaksesi HDMI:n. Tässä voit valita joko HDMI 1 tai HDMI 2.
2. Virtakatkaisin HDMI Media Centerin kytkemiseen päälle ja pois
3. [RES] Tarkkuuksien asettaminen: 480p, 720p, 1080i, 1080p. Käytä „RES“-näppäintä skaalaustarkkuuden säätämiseen. Jokaisella näppäimen painalluksella näytölle tulee seuraava tarkkuus. (RES = Resolution = tarkkuus)
4. [OSD] Kuvaruutunäytön tiedot. Tässä näkyvät tulosignaalin lähde ja lähtötarkkuus vihreällä tekstillä näytön vasemmalla ja oikealla yläkulmassa (TV, kuvanheitin jne.).
5. [Scal.] Tiedot kuvaruutuformaattista voidaan näyttää tässä.
6. [MENU] Valikko, josta voidaan säätää: valoisuus, kontrasti, värikylläisyys, värinsävy (punainen/sininen) ja kuvan terävyys
 - Paina „MENU“-näppäintä. TV:n kuvaruudulle tulee valikko, jossa voit korjata tai muuttaa edellä mainittuja asetuksia.
 - Jos haluat valita asetuksen, paina nuolinäppäintä alaspäin. Valittu vaihtoehto näkyy keltaisena.

- Eri vaihtoehtojen valinta tapahtuu nuolinäppäimillä ylös- ja alaspäin. Nuolinäppäimillä vasemmalle ja oikealle voit muuttaa asetuksia. Ennalta asetettu arvo on aina 50 ; mahdollinen alue yltää 0:sta 100:aan.
 - Kun asetukset on määritetty, paina MENU-näppäintä vielä kerran poistuaksesi tästä valikosta.
7. [Mute] Paina „Mute“-näppäintä, jos haluat mykistää äänitulon.
 8. [Reset] Järjestelmän palautus. Kun painat „Reset“-näppäintä, laitteen kaikki asetukset palautuvat alkuperäisiksi.
 9. [P.M] Picture mode. Paina „P.M“-näppäintä valitaksesi kolmesta eri kuvatilasta.
 10. [N.R.] Noise Reduction (kohinanvaimennus). Paina „N.R“-näppäintä ottaaksesi käyttöön kohinanvaimennuksen – voit valita kolmesta eri kohinanvaimennustilasta.
 11. [Aspect] „Aspect“-näppäimellä voit valita kaksi eri kuvaruutuformaattia: 4:3 ja 16:9.

Ohje:

Äänenvoimakkuutta voi säätää kaukosäätimen nuolinäppäimillä vasemmalle ja oikealle. Nuolinäppäin vasemmalle = äänenvoimakkuus pienemmälle, nuolinäppäin oikealle = äänenvoimakkuus suuremmalle

Vikojen korjaaminen

1. Ei kuvaa:
 - Tarkista, onko kaikki kytkennät tehty oikein ja ovatko pistokeliitännät kunnolla paikoillaan.
 - Tarkista, ettei liitäntäkaapelissa ole vaurioita.
 - Paina HDMI Media Centerin RESET-näppäintä nollataksesi laitteen.
2. Vain kuva, ei ääntä:
 - Tarkista, onko kaikki kytkennät tehty oikein ja ovatko pistokeliitännät kunnolla paikoillaan.
 - Tarkista, ettei kaapelissa ole vaurioita, ja varmista, että se tukee videosignaalin siirtoa. .
 - Paina HDMI Media Centerin RESET-näppäintä nollataksesi laitteen.
3. Tarkkuudeksi ei voi valita 1080p:
 - varmista, että lähdelaitteet (HD-soittimet) ja näytöt tukevat täysin tarkkuutta 1080p, ja valitse tarvittaessa HDMI Media Centeristä toinen tarkkuusasetus.

Ohje

- Valmistaja pidättää oikeuden muuttaa laitteistoa, pakkausta ja pakkauslistaa ilmoittamatta siitä etukäteen kirjallisesti.
- Älä avaa laitetta, äläkä käytä sitä enää, jos siihen on tullut vaurioita.
- Anna korjaus aina ammattilaisen tehtäväksi!
- Irrota aina pistoke pistorasiasta, jos HDMI Media Center jä pidemmäksi aikaa käyttämättä tai jos laitteeseen tehdään huoltotoimia.
- Käytä mukana tullutta verkkolaitetta ainoastaan HDMI Media Center kanssa.
- Älä pidä nestettä sisältäviä astioita, esim. maljakoita, laitteen päällä tai vieressä.
- Jos laitteen sisään kuitenkin pääsee nestettä, irrota pistoke heti pistorasiasta.

Przełącznik HDMI-Center »3w1«

Wprowadzenie

Serdecznie dziękujemy za zakup przełącznika HDMI Media Center »3w1«. Przełącznik HDMI-Center jest idealnym uzupełnieniem każdego zestawu kina domowego. Mamy nadzieję, że w pełni spełni Państwa oczekiwania.

Przełącznik HDMI Media Center służy do przełączania sygnału między urządzeniami HDMI-, VGA- i innymi analogowymi urządzeniami. Dzięki zastosowaniu przełącznika nie trzeba już ciągle zmieniać kabli. Przełącznik HDMI Media Center jest przełącznikiem, który umożliwia konwersję sygnału oraz jego skalowanie. Umożliwia to użytkownikowi podłączenie urządzenia bez łącza HDMI do nowoczesnego odbiornika z HDMI, ponieważ przełącznik HDMI Media Center konwertuje sygnał VGA-, Composite-, Component- (YUV) i S-Video do HDMI z HDCP.

Opis/Zawartość opakowania

Przed pierwszym użyciem należy dokładnie przeczytać instrukcję obsługi. Instrukcję należy zachować.

Opis

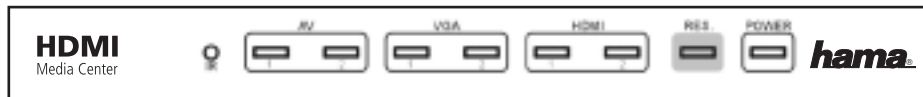
- HDMI (v1.3a, Pixel Clock Rate: 25 MHz ~ 225 MHz, bis 1080p)
- Obsługuje rozdzielczość 1080p Video
- Filtr 3D Y/C Comb(Filtr 3D)
- Procesor 10 Bit Video konwersja A/D
- Obsługa za pomocą pilota i za pomocą panelu przedniego
- Konwersja analogowego sygnału audio i video HDMI; łatwy sposób przełączania między 6 wejściami [2x HDMI, 2x analog (Video, S-Video lub YUV) i 2x VGA]
- DTS-HD, Dolby TrueHD, bezstratna kompresja
- Połączone styki
- Kompatybilny z HDCP
- Solidnie wykonana metalowa obudowa

Zawartość opakowania

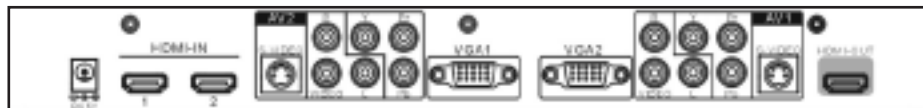
- Zasilacz DC 5V
- Przełącznik HDMI Media Center
- Pilot IR
- Instrukcja obsługi

Widok

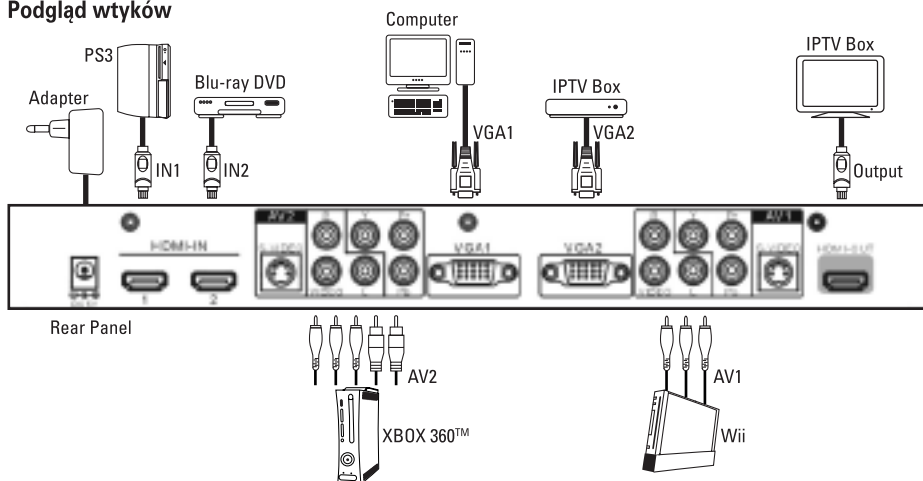
Przód urządzenia



Tył urządzenia



Podgląd wtyków



Podłączenie i obsługa urządzenia

Podłączyć urządzenia do przełącznika HDMI Media Center »3w1«.

- HDMI Media Center dysponuje wejściami dla następujących źródeł sygnałów: 2 x HDMI, 2 x VGA i 2 x analogowy sygnał wideo z dźwiękiem stereo.
- Do każdego analogowego wejścia wideo można według wyboru podłączyć Composite (FBAS), S-Video (Y/C) lub Component-Video (YUV). Wejście stereo audio za pomocą 2x Cinch R i L (AV1 i AV2) można dowolnie używać jako wejście audio dla jednego z wejść wideo, S-Video lub Component (YUV).
- Wejścia VGA: VGA1 i VGA2 obsługują konwersję z sygnałów VGA do rozdzielczości SXGA (1280x 1024 Pixel) na HDMI. Jeżeli potrzebny będzie tutaj jeszcze sygnał audio, należy połączyć wyjście audio odpowiedniego źródła VGA (komputer, Laptop, IPTV Box, itp.) z wejściami wieży stereo lub zestawu głośników kina domowego. Można również podłączyć aktywny głośnik.

1. Gniazdo HDMI out przełącznika HDMI Media Centers połączyć za pomocą kabla HDMI z wejściem HDMI odbiornika (monitor lub Projektor).
2. Do wejść na przełączniku HDMI Media Centers podłączyć odpowiednie urządzenia źródłowe. Można każdorazowo podłączyć 2 HDMI do wejść HDMI na przełączniku HDMI Media Center, 2x VGA do wejścia VGA na przełączniku HDMI Media Centers oraz 2 analogowe źródła do analogowych wejść na przełączniku HDMI Media Centers. Aby podłączyć

źródło sygnału z wyjściem Scart, konieczny będzie kabel z wtykiem Scart na 3x Cinch (1 x Video, 2 x Audio), np. Hama produkt 43178, przełącznik na wtyczce musi być ustawiony na „out”.

3. Zasilacz należy podłączyć do sieci. Adapter 5V DC proszą połączyć do gniazda DC przełącznika HDMI Media Centers.
4. Włączyć źródło sygnału.
5. Proszę sprawdzić, czy przełącznik HDMI Media Center jest włączony. jeżeli kontrolka LED nie pali się, należy przycisnąć klawisz Power przełącznika HDMI Media Centers.
6. Należy kontrolować kontrolki LED na przednim panelu urządzenia. Przycisnąć odpowiedni przycisk na przedzie urządzenia lub odpowiedni przycisk na pilocie, aby wybrać odpowiednie źródło sygnału. Aby np: wybrać urządzenie podłączone do gniazda HDMI1 należy przycisnąć klawisz HDMI1 na przedzie przełącznika HDMI Media Centers lub taki przełącznik na pilocie. Kiedy użyty będzie pilot do wyboru wejścia należy przycisnąć ten przycisk kilka razy.
7. Za pomocą przycisku „RES” (RES = Resolution = Rozdzielczość) można ustawić rozdzielczość.
8. Aby sterować innymi funkcjami, należy użyć pilota.

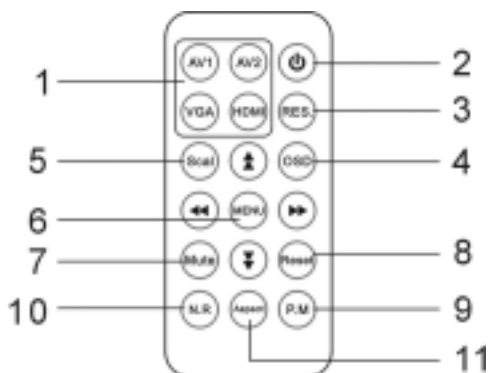
Obsługa przełącznika HDMI Media Center »3w1«

Ręczna obsługa za pomocą przycisków

- **Włączenie:**
Należy włączyć przycisk zasilania, aby wyjść z trybu czuwania. Kontrolka LED zapali się.
- **Wyłączenie:**
Aby wyłączyć przełącznik HDMI Media Center należy przycisnąć klawisz Power. Kontrolka Power-LED zgaśnie.
- **Wybór wejścia:**
Aby wybrać wejście należy przycisnąć przy włączonym przełączniku HDMI Media Center przycisk wyboru odpowiedniego źródła sygnału. Po przyciśnięciu przycisku zapali się kontrolka LED wskazując urządzenie źródłowe.

1. Przez wielokrotne przyciśnięcie klawisza AV1 można wybrać analogowe wejście między Composite Video 1, S-Video 1, i Component Video 1.
 2. Przycisnąć klawisz AV2 wielokrotnie, aby przy analogowym wejściu wideo wybrać między Composite Video 2, S-Video 2 i Component Video 2.
 3. Przycisnąć klawisz VGA1 dla wyboru VGA 1 Video jako źródła wejściowego.
 4. Przycisnąć klawisz VGA2 aby wybrać VGA 2 Video jako źródło wejściowe.
 5. Przycisnąć klawisz HDMI1 do wyboru HDMI 1 jako sygnału źródłowego.
 6. Przycisnąć klawisz HDMI2 aby wybrać HDMI 2 jako sygnał źródłowy.
- Ustawienie rozdzielczości: 480p, 720p, 1080i, 1080p. Za pomocą przycisku "RES" na przedzie przełącznika można dostosować rozdzielczość. Wartości mają następujące wielkości.

Sterowanie za pomocą pilota IR



1. Przyciski wyboru: AV1, AV2, VGA, HDMI
 - Przycisnąć wielokrotnie "AV1" aby wybrać 1, S-Video 1 lub YPbPr 1 Video (YUV). Oznaczenia będą pojawiać się w następującej kolejności rozpoczynając od Video 1 (YUV).
 - Przycisnąć "AV2" wielokrotnie aby wybrać Video 2, S-Video 2, YPbPr 2 Video. Oznaczenia pojawią się w kolejności, rozpoczynając od Video 2.
 - Przycisnąć "VGA" dla VGA. Tutaj można wybrać VGA 1 i VGA 2.
 - Przycisnąć "HDMI" dla HDMI. Tutaj można wybrać HDMI 1 i HDMI 2.
2. Przycisk Power włącz/ wyłącz - aby włączyć HDMI Media Centers
3. [RES.] Ustawienie rozdzielczości: 480p, 720p, 1080i, 1080p. Należy użyć przycisku "RES.", aby ustawić rozdzielczość. Za każdym przyciśnięciem klawisza pojawi się nowa. (RES = Resolution = Rozdzielczość)
4. [OSD] On Screen Display Information. Wyświetlane jest źródło wejściowe i rozdzielczość wyjściowa w zielonym napisie u góry po lewej stronie i po prawej na górze (TV, projektor, itp.).
5. [Scal.] Wyświetlenie informacji o formacie obrazu.
6. [MENU] Menu do następujących ustawień: jasność, kontrast, nasycenie kolorów, ton (czerwony/ niebieski) i ostrość.
 - Przycisnąć klawisz "MENU". Na ekranie TV pojawi się menu, gdzie będzie można skorygować powyższe ustawienia.
 - Aby zamknąć ustawienie, przycisnąć klawisz wstecz. Wybrany element będzie podświetlony na żółto.

- Wyboru różnych elementów można dokonywać za pomocą przycisków w przód i w tył. Za pomocą przycisków lewo i prawo można zmieniać ustawienia. Wartością zaprogramowaną fabrycznie jest wartość 50; zakres ustawień od 0 do 100.
 - Po zakończeniu ustawień, należy przycisnąć klawisz MENU aby opuścić menu.
7. [Mute] Przycisnąć klawisz "Mute", jeżeli dźwięk miałby pozostać wyłączony.
 8. [Reset] System Reset. Po przyciśnięciu klawisza "Reset", przywrócone zostaną wszystkie fabryczne ustawienia.
 9. [P.M] Picture mode. Przycisnąć klawisz "P.M" aby wybrać różne tryby obrazów.
 10. [N.R] Noise reduction (redukcja szumów). Przycisnąć klawisz "N.R" aby włączyć funkcję redukcji szumów – można wybrać 3 poziomy redukcji szumów.
 11. [Aspect] Za pomocą tego przycisku można wybrać między formatem: 4:3 i 16:9.

UWAGA:

Za pomocą przycisków strzałek można dokonać zmiany głośności. Klawisz strzałka w lewo = zmniejszenie głośności, klawisz strzałka w prawo = zwiększenie głośności.

Usuwanie błędów

1. Brak obrazu:
 - Należy sprawdzić, czy wszystkie połączenia są poprawne, czy poprawnie podłączono wtyczki.
 - Skontrolować kabel pod względem uszkodzeń.
 - Przycisnąć klawisz RESET na przełączniku HDMI Media Center, zresetować urządzenie.
2. Tylko obraz, brak dźwięku:
 - Proszę skontrolować, czy wszystkie połączenia zostały utworzone poprawnie, a wtyki dobrze osadzone w gnieździe.
 - Proszę skontrolować kabel pod względem uszkodzeń. sprawdzić kabel, czy przesyła sygnał wideo.
 - Przycisnąć klawisz RESET na przełączniku HDMI Media Center, aby przywrócić ustawienia fabryczne.
3. Nie można ustawić częstotliwości 1080p:
 - Proszę sprawdzić, czy urządzenia źródłowe (HD Player) i wyświetlacze 1080p obsługują rozdzielczość 1080p lub wybrać na przełączniku inną rozdzielczość.

Uwaga!

- Producent zastrzega sobie prawo do zmiany oprogramowania i wprowadzenia zmian technicznych w urządzeniu bez wcześniejszego powiadomienia.
- Nie otwierać urządzenia może doprowadzić do uszkodzenia obudowy.
- Napraw dokonywać tylko w autoryzowanych serwisach!
- Zawsze należy wyjąć wtyczkę z gniazdka, jeżeli HDMI Media Center przez dłuższy czas nie będzie używany.
- do przełącznika należy używać tylko i wyłącznie zasilacza dołożonego do opakowania.
- Na przełączniku nie należy stawiać żadnych pojemników z wodą, np: flakonów, na lub obok urządzenia.
- Jeżeli ciecz dostanie się do środka należy natychmiast wyjąć wtyczkę z gniazda!

H Használati útmutató

HDMI-központ »3 az 1-ben«

Bevezető

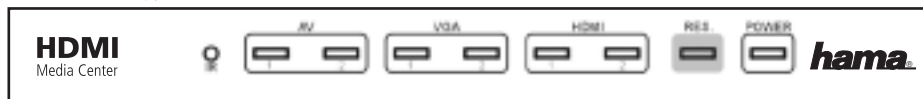
Köszönjük, hogy megvásárolta a Hama média-központ »3 az 1-ben« készülékét. Reméljük, hogy használata a legnagyobb meglepedésére szolgál majd. Ez a HDMI média-központ optimális használatot biztosít házimozikó készülékeihez. Egyszerűen kezelhetővé teszi a HDMI-, VGA- és analóg készülékek összekapcsolását. Nincs szükség külön-külön kábeles összekapcsolásra. A HDMI média-központ három készülék funkcióját egyesíti egy készülékben. Lehetővé teszi a HDMI-kimenet nélküli készülékek csatlakoztatását HDMI-készülékre. Nincs szükség külön-külön kábelezésre, a központhoz kapcsolt készülékek egy kábellel csatlakoztathatók a képmegjelenítőre; A VGA, kompozit, YUV (komponens) és S-Video analóg jelet digitális HDMI-jellé alakítja át HDCP-vel.

A készülék tulajdonságai/alkalmazhatósága

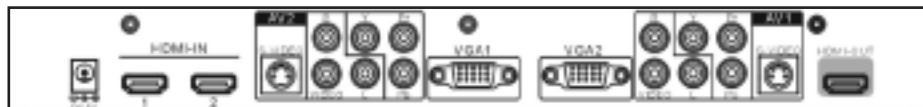
Ahhoz, hogy optimálisan használhassa a HDMI média-központot, részleteiben is ismernie kell minden kezelési lépését. Kérjük, olvassa figyelmesen a használati útmutatót.

Kezelőszervek és csatlakozók

A készülék előlapja



A készülék hátoldala



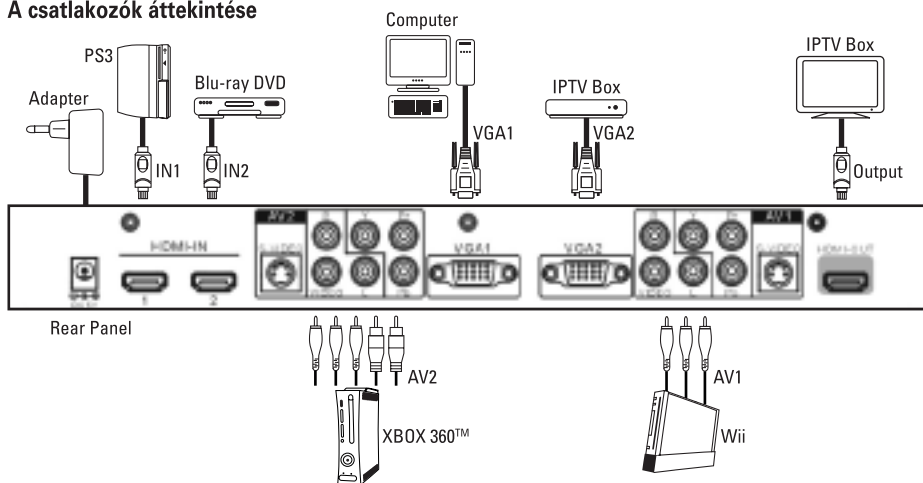
Tulajdonságok

- HDMI (v1.3a, képráfrítási tartomány: 25 MHz ~ 225 MHz, 1080p-ig)
- Támogatja az 1080p videó-felbontást
- 3D Y/C leválasztó Comb-szűrő (3D fésűszűrő)
- 10 bit-es videó-processzor az A/D átalakítóban
- Kezelése kétféle módon lehetséges, a mellékelt infravörös távvezérlővel vagy az előlapon lévő kezelőszervekkel
- Átalakítja az analóg videó- és audiojelet digitális HDMI-jellé; egyszerű átkapcsolás a műsorforrások között, 6 bemenetről [2x HDMI, 2x analóg (videó, S-Video vagy YUV) és 2x VGA]
- DTS-HD, Dolby TrueHD, veszteségmentes hangjel-tömörítés;
- Arany-bevonatú csatlakozódugaszok
- Támogatja a HDCP-t
- Modern formátumú fémházas burkolat

A csomag tartalma

- Tápegység DC 5V
- HDMI média-központ, főkészülék
- Infravörös távvezérlő
- Használati útmutató

A csatlakozók áttekintése



A készülék csatlakoztatása és üzembe helyezése

Csatlakoztassa a kiválasztott készüléket a HDMI média-központoz.

- A HDMI média-központ csatlakozóra a következő jelforrások csatlakoztathatók: 2 x HDMI, 2 x VGA és 2 x analóg videójel sztereó kísérőhanggal.
- Minden analóg videó-bemenetre tetszés szerint adható kompozit-videójel (FBAS), S-Videó (Y/C) vagy komponens-videójel (YUV) a csatlakoztatással. A sztereó hang-bemenet 2 RCA-aljzattól áll, R és L (AV1 és AV2); a hang-bemenetre tetszés szerint kapcsolható a videó, S-Videó vagy komponens-videójel (YUV) bemenetekre kapcsolt jel kísérőhangja.
- A VGA-bemenet VGA1 és VGA2 átalakítja a VGA-videójelet SXGA-felbontású (1280x 1024 Pixel) HDMI-videójellé. Abban az esetben ha szükség van a kísérő hangjelre, csatlakoztassa a megfelelő VGA-jelforrás (komputer, Laptop, IPTV Box, stb.) hangkimenetét a használni kívánt készülék bemenetére, amely lehet sztereó erősítő, Surround-hangerősítő vagy akár egy aktív hangdoboz (erősítővel egybe építve).

1. Kapcsolja össze egy HDMI-kábellel a HDMI média-központ HDMI-kimenetét egy HDMI-képmegjelenítő (monitor vagy videóvetítő) HDMI-bemenetével.
2. Csatlakoztassa egy HDMI-jelforrás kimenetét a HDMI média-központ megfelelő bemenetére. A HDMI média-központ HDMI-bemeneteire 2 HDMI-

jelforrást csatlakoztathat, valamint 2 VGA-jelforrást a VGA-bemenetre és 2 analóg jelforrást az analóg bemenetre. Egy bemeneti jelforrás Scart-kimenetről is csatlakoztatható, 3 RCA-dugason át (1 x videó, 2 x audió), pl. Hama 43178 cikkszámom. (A Scart-dugason lévő kapcsoló „out” állásban legyen.)

3. Dugja be a mellékelt tápegységet egy fali konnectorba. A DC-tápegység 5V-os kimenetét csatlakoztassa a HDMI média-központ DC-bemenetére.
4. Kapcsolja be a kiválasztott jelforrást.
5. Ellenőrizze, hogy a HDMI média-központ be van-e kapcsolva. Ha a bekapcsolást jelző LED nem világít, nyomja meg a „Power” gombot HDMI média-központ előlapján.
6. Ellenőrizze a bemenet-jelző LED-et a készülék előlapján. Nyomja meg a kiválasztott műsorforráshoz tartozó, megfelelő gombot az előlapon vagy a távvezérlőn. Ha pl. a HDMI1 bemenetre csatlakoztatott egy készüléket, akkor nyomja meg az előlapon a HDMI1 jelű gombot – vagy a HDMI-gombot a távvezérlőn. Ha a távvezérlőt használja a bemenet-választásra, akkor a kiválasztott gombot többször egymás után kell megnyomni, attól függően, hogy melyik bemenetet akarja választani.
7. A képfelbontás beállításához használja a „RES” gombot (RES = Resolution = Felbontás).
8. A távvezérlővel a továbbiakban egyéb funkciók kapcsolását is elvégezheti.

A HDMI média-központ üzembe helyezése

Kézi vezérlés az előlapon lévő gombokkal

• Bekapcsolás

Nyomja meg a „Power” jelű gombot (főkapcsoló) és ezzel készenléti állapotba helyezte a média-központot (Standby-mód). A „Power-LED” világítani kezd.

• Kikapcsolás

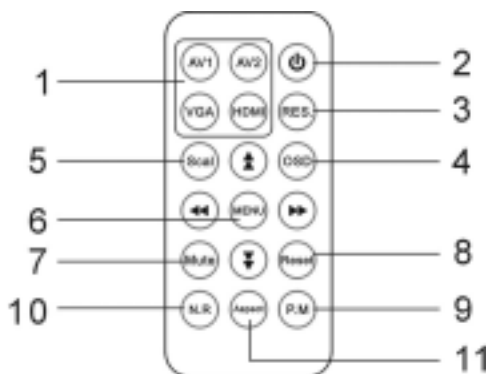
Ha meg akarja szüntetni a HDMI média-központ készenléti állapotát (Standby-mód), nyomja meg ismét a „Power” gombot (főkapcsoló). A „Power-LED” kialszik.

• Egy bemenet kiválasztása

Ha ki akar választani egy bemenetet azok közül, amelyekre műsorjelet csatlakoztatott, nyomja meg a bemenetválasztó gombot a HDMI média-központ előlapján. A bemenetválasztó gomb világítani kezd a megnyomása után, ezzel jelezve, hogy kiválasztott egy bemeneti jelforrást.

1. Ha egymás után ismételve megnyomja az AV1 gombot, sorban léptetheti az analóg videóbemeneteket, úgy mint: kompozit Video 1, S-Video 1, és komponens Video 1.
 2. Ha egymás után ismételve megnyomja az AV2 gombot, sorban léptetheti az analóg videóbemeneteket, úgy mint: kompozit Video 2, S-Video 2, és komponens Video 2.
 3. Nyomja meg a VGA1 gombot és ezzel kiválasztja a VGA 1 Video bemeneti jelforrást.
 4. Nyomja meg a VGA2 gombot és ezzel kiválasztja a VGA 2 Video bemeneti jelforrást.
 5. Nyomja meg a HDMI1 gombot és ezzel kiválasztja a HDMI 1 Video bemeneti jelforrást.
 6. Nyomja meg a HDMI2 gombot és ezzel kiválasztja a HDMI 2 Video bemeneti jelforrást.
- A felbontás beállítása: 480p, 720p, 1080i, 1080p. A képfelbontás beállításához használja a „RES” gombot és ezzel beállíthatja a sorfelbontást. A közölt értékek folyamatos sorrendben értendők.

Vezérlés az infravörös távvezérlővel



1. A választógombok sorrendben: AV1, AV2, VGA, HDMI
 - Ha egymás után ismételve megnyomja az „AV1” gombot, sorban léptetheti az analóg videóbemeneteket, úgy mint: Video 1, S-Video 1, YPbPr 1 Video(YUV). A megjelölt bemenetek folyamatos sorrendben követik egymást a Video 1-nél (YUV).
 - Ha egymás után ismételve megnyomja az „AV2” gombot, sorban léptetheti az analóg videóbemeneteket, úgy mint: Video 2, S-Video 2, YPbPr 2 Video(YUV). A megjelölt bemenetek folyamatos sorrendben követik egymást a Video 2-nél (YUV).
 - Nyomja meg a „VGA” gombot és ezzel kiválasztja a VGA videóbemeneti jelforrásokat. Két bemenet közül választhat, úgy mint: VGA 1 és VGA 2.
 - Nyomja meg a „HDMI” gombot és ezzel kiválasztja a HDMI bemeneti jelforrásokat. Két bemenet közül választhat, úgy mint: HDMI 1 és HDMI 2.
2. „Power” jelű gomb (Be-/Kikapcsoló) a HDMI média-központ főkapcsolója.
3. [RES.] A képfelbontás beállító gombja: 480p, 720p, 1080i, 1080p. A képfelbontás beállításához használja a „RES” gombot (RES = Resolution = Felbontás).
4. [OSD] On Screen Display Information = Képernyőn megjeleníthető információ. Kijelzi a bemeneti műsorforrást és a kimeneti képfelbontást, zöld jelzésként kiírva a kijelző bal és jobb felső sarkában (tv-készülék, videóvetítő, stb.).
5. [Scal.] Információt ad a képpoldal-formátumról a kijelzőn.
6. [MENU] A menüpont alatt beállítható: fényerő, kontraszt, színtelítettség, színarány (vörös/kék) és képélesség.

- Nyomja meg a „MENU” gombot. A tv-készülék képernyőjén megjelennek a választható menüpontok, amelyek közül kiválaszthatja a korrigálandó pontot.
 - A főmenü alatt megjelenített almenü-pontokból kiválaszthatja azt, amelyiket módosítani akarja. A választott almenüpont sárga színnel jelenik meg.
 - A módosításra kiválasztott almenü-pontban növelheti vagy csökkentheti a szabályozható értéksort. A „bal” oldali és a „jobb” oldali gomb felváltva megnyomva csökkenti vagy növeli az értékeket. Az értékskála közép-beállítása: 50; a teljes értékskála 0-tól 100-ig terjed minden almenüpontnál.
 - Ha a szükséges beállítást elvégezte, nyomja meg ismét a MENU-gombot és ezzel kiléphet a főmenüből.
7. [Mute] Nyomja meg a „Mute” (némító) gombot, s ezzel lekapcsolja a hangkimeneti jelet.
 8. [Reset] Reszettelő gomb. A „Reset” gomb megnyomásával, törölhető minden eddigi beállítás és a készülék ismét az eredeti beállítás szerint működik.
 9. [P.M] Picture mode = Kép-beállító mód. Nyomja meg a „P.M” gombot és ezzel bekapcsolhatja a kép-beállító módot. A kép-beállítóval 3-féle fokozatban módosítható a kép.
 10. [N.R] Noise reduction = Zajcsökkentő. Nyomja meg az „N.R” gombot és ezzel bekapcsolhatja a zajelnyomó áramkört. A zajelnyomó 3-féle fokozatban állítható be.
 11. [Aspect] Képformátum-beállító gomb. Az „Aspect” jelű gombbal kétféle képformátumot állíthat be: 4:3 és 16:9.

Megjegyzés:

A nyílakkal jelölt bal oldali és jobb oldali gomb a távvezérlőn, a hangerő-szabályozást szolgálja. Ha megnyomja a bal oldali nyílakkal jelölt gombot, csökkenti a hangerőt; ha megnyomja a jobb oldali nyílakkal jelölt gombot, növeli a hangerőt.

Hibalehetőségek

1. Nincs kép
 - Ellenőrizze az egyes készülékek összekapcsolását, hogy megfelelő-e és, hogy a csatlakozó dugaszok megfelelően vannak-e bedugva.
 - Ellenőrizze, hogy a csatlakozó kábelek nem sérültek-e.

- Nyomja meg a RESET gombot a HDMI média-központnál és állítsa be újra a megfelelő értékeket.
2. Csak kép van, de nincs hang
 - Ellenőrizze az egyes készülékek összekapcsolását, hogy megfelelő-e és, hogy a csatlakozó dugaszok megfelelően vannak-e bedugva.
 - Ellenőrizze, hogy a csatlakozó kábelek nem sérültek-e és vizsgálja meg, hogy megfelelő-e a videó-jelátvitel.
 - Nyomja meg a RESET gombot a HDMI média-központnál. Ellenőrizze az és állítsa be újra a megfelelő értékeket.
 3. Nem lehet beállítani az 1080p képfelbontást
 - Ellenőrizze a műsorforrások (HD-lejátszó) és a képmegjelenítő állapotát abból a szempontból, hogy támogatják-e az 1080p felbontást vagy pedig egy másik felbontási értéket kell kiválasztani a HDMI média-központnál.

További tudnivalók

- A gyártó fenntartja a változtatás jogát, s az esetleges műszaki változtatásokról a csomagoláson tájékoztatja a felhasználót.
- Sérülés és meghibásodás esetén ne nyissa ki a készüléket és ne üzemeltesse tovább.
- Az esetleg előforduló hibákat csak szakemberrel javíttassa meg!
- Ha hosszabb ideig nem használja a HDMI média-központot, húzza ki a tápegység dugaszát a konnektorból. Javítási munkák csak áramtalanított készülékben végezhetők!
- Kérjük, hogy kizárólag a mellékelt tápegységet használja a HDMI média-központoz.
- Ne használja a készüléket nyirkos helyen vagy beázás-veszélyes helyiségben.
- Abban az esetben, ha a készülékbe folyadék került, azonnal húzza ki a tápegység dugaszát.

ČZ Návod k použití

HDMI Center »3in1«

HDMI média Vám nabízí optimální řešení pro domácí kino.

HDMI média Center slouží pro snadné přepínání mezi HDMI, VGA a analogovým připojením. Odpadá nepřijemná výměna kabelů. HDMI Media center je přepínač, měnič signálu a skalierer.

To umožňuje uživateli používat zařízení s moderními HDMI displeji bez HDMI připojení, HDMI Media Center přemění bezproblémově VGA, Composite, Component (YUV) a S video signály na HDMI signál s HDCP.

Vlastnosti/ obsah balení

Proto, aby jste mohli se zařízením optimálně pracovat, přečtěte si důkladně návod k obsluze.

Vlastnosti

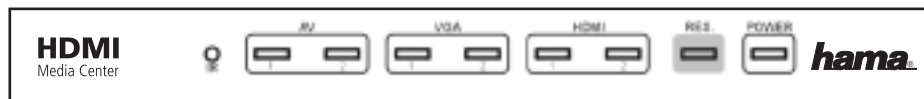
- HDMI (v1.3a, Pixel Clock Rate: 25 MHz ~ 225 MHz, bis 1080p)
- podporuje 1080p Video přizpůsobení
- 3D Y/C separation Comb filter (3D hřebenový filtr)
- 10 Bit Video procesor pro A/D přeměnu
- podporuje ovládání pomocí IR dálkového ovládání nebo se ovládá manuálně
- mění analogový Audio a Video signál v digitální HDMI signál; jednoduché přepínání mezi 6 vstupy [2x HDMI, 2x analog (Video, S-Video nebo YUV) a 2x VGA]
- DTS-HD, Dolby TrueHD, bezdrátová komprese audio dat
- pozlacená vidlice
- podporuje HDCP
- pokovený plášť v moderním designu

Obsah balení

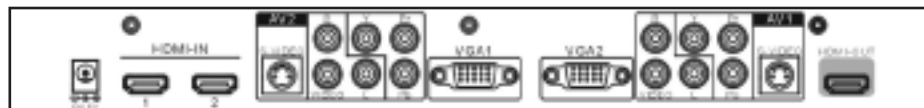
- Síťový zdroj DC 5V
- HDMI Media Center hlavní jednotka
- IR dálkové ovládání
- Návod k obsluze

Náhled

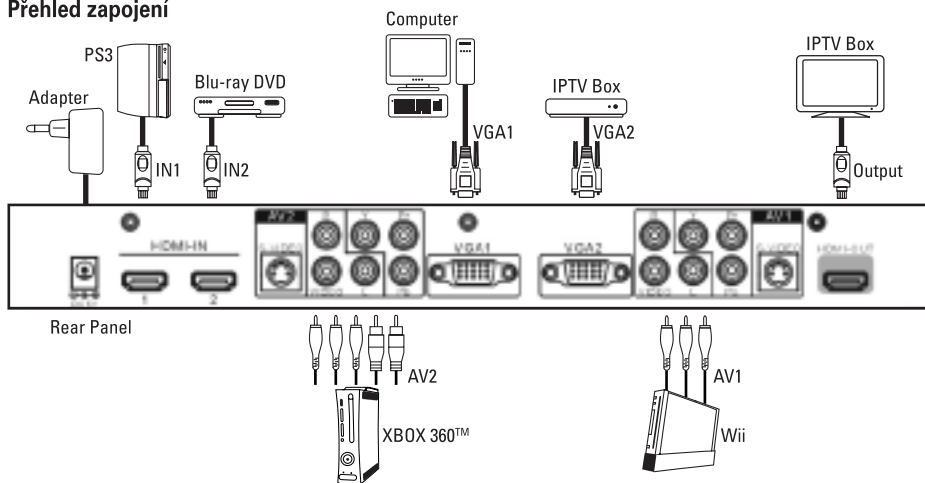
Přední strana zařízení



Zadní strana zařízení



Přehled zapojení



Zapojení a obsluha zařízení

Propojte Vámi vybrané zařízení s HDMI Media Center 3 v 1

- HDMI Media Center disponuje po zapojení následujícími zdroji: 2x HDMI, 2x VGA a 2x analogový videosignál se stereo zvukem.
- Na každou analogovou video přípojku můžete zapojit Composite Video (FBAS), S video nebo Component video (YUV) Stereo audio vstup přes 2 cínch zásuvky R a L (AV1 a AV2) může být použit jako audio vstup pro jeden ze vstupů Video, S video nebo Component (YUV)
- VGA vstupy VGA1 a VGA2 podporují přeměnu VGA video signálů do rozlišení SXGA (1280 x 1024 pixel) na HDMI video signál. Pokud zde potřebujete také audio signál, propojte prosím audio výstup odpovídajícího VGA zdroje (počítač, notebook, IPTV, box atd.) se vstupem stereo sestavy nebo zde zapojte aktivní reproduktor.

1. Propojte zásuvku HDMI out HDMI Media Center pomocí HDMI kabelu s HDMI vstupem Vašeho displeje (monitor nebo projektor)
2. Propojte vstupní zdroje s odpovídajícími vstupy HDMI Media Centru. Můžete zapojit vždy 2 HDMI zdroje na HDMI vstupy HDMI Media Center, 2 VGA zdroje na VGA vstupy HDMI Media Center a 2 analogové zdroje na analogové vstupy HDMI Media Center. Pro zapojení vstupního zdroje se scart výstupem potřebujete kabel ze scart vidlice na

3 cínch vidlici (1x video, 2x audio) např. Hama obj. č.43178. Přepínač na scart vidlici musí být nastaven do pozice „out“.

3. Přiložený síťový zdroj zapojte do sítě. 5V DC síťový adaptér propojte s DC zásuvkou HDMI Media Centeru.
4. zapněte Vámi vybraný zdroj zařízení
5. Ověřte, zda je HDMI Media Center zapnutý. Pokud nesvítí LED, stiskněte tlačítko POWER na HDMI Media Centeru.
6. Zkontrolujte vstupní LED na přední straně zařízení. Stiskněte příslušné tlačítko na přední straně zařízení nebo příslušné tlačítko na dálkovém ovládání, pro zvolení požadovaného zdroje. Pro zvolení např... zdroje zapojeného na v zásuvce HDMI1, stiskněte tlačítko HDMI1 na přední straně HDMI Media Centeru nebo tlačítko HDMI na dálkovém ovládání. Při použití dálkového ovládání pro výběr vstupu, musíte většinou tlačítko potvrdit vícekrát , pro správné zvolení vstupu.
7. Pomocí tlačítka „RES“ (RES= Resolution= rozlišení) můžete nastavit rozlišení.
8. pro nastavení dalších funkcí, použijte prosím přiložený IR dálkové ovládání.

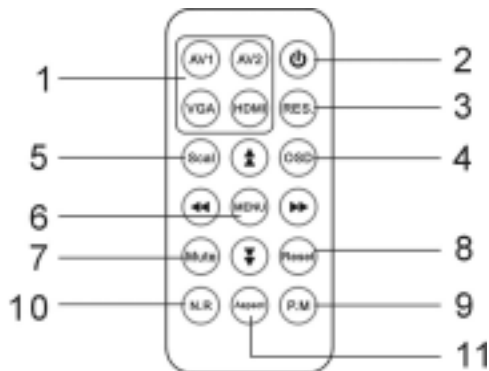
Obsluha HDMI Media Centeru

Manuální obsluha pomocí tlačítek

- Zapnutí: stiskněte prosím tlačítko POWER, pro výstup z režimu Stand-by. Power LED svítí.
- Vypnutí: Pro navrácení do režimu Stand-by stiskněte opět tlačítko POWER.
- Výběr vstupu: pro výběr vstupu stiskněte na zapnutém HDMI Media Centeru tlačítko výběru odpovídajícího kanálu. Po stisknutí tlačítka svítí vybrané tlačítko a zvolené zařízení.

1. Několikanásobným stiskem tlačítka AV1 pro analogový video vstup zvolte mezi Composite Video 1, S video 1 a Component Video 1.
 2. Stiskněte tlačítko AV2 vícekrát, pokud chcete v analogovém audio vstupu zvolit mezi Composite video 2, S video 2 a Component Video 2.
 3. stiskněte tlačítko VGA1 pro výběr VGA 1 videa jako vstupního zdroje
 4. stiskněte tlačítko VGA2 pro výběr VGA 2 videa jako vstupního zdroje
 5. stiskněte tlačítko HDMI1 pro výběr HDMI1 jako vstupního zdroje
 6. stiskněte tlačítko HDMI2 pro výběr HDMI2 jako vstupního zdroje
- Nastavení rozlišení: 480p, 720p, 1080i, 1080p Pomocí tlačítka „RES“ na přední straně přístroje můžete nastavit rozlišení. Hodnoty mají souvislou posloupnost.

Ovládání pomocí IR dálkového ovládání



1. Tlačítka pro výběr: AV1, AV2, VGA, HDMI
 - Stiskněte tlačítko „AV1“ vícekrát pro výběr Videu 1, S videa 1 nebo YPbPr 1 videa (YUV). Označení se zobrazí v souvislé řadě, začínající Videem 1 (YUV)
 - Stiskněte tlačítko „AV2“ vícekrát pro výběr Videu 2, S videa 2 nebo YPbPr 2 videa (YUV). Označení se zobrazí v souvislé řadě, začínající Videem 2 (YUV)
 - Stiskněte tlačítko „VGA“ pro výběr VGA video signálu. Zde můžete volit mezi VGA1 a VGA2.
 - Stiskněte tlačítko „HDMI“ pro výběr HMDI. Zde můžete volit mezi HDMI1 a HDMI2.
2. Tlačítko POWER pro zapnutí/ vypnutí HDMI Media Centeru
3. [RES] tlačítko pro nastavení rozlišení: 480p, 720p, 1080i, 1080p. Při každém stisku se zobrazí následující rozlišení.
4. [OSD] tlačítko- po stisku tlačítka se zobrazí zeleným písmem vlevo nahoře zvolený vstupní zdroj a úroveň rozlišení (TV, promítačka atd.)
5. [Scal.] informace formátu obrazu
6. [MENU] menu pro nastavení: jasu, kontrastu, sytosti barev, barevných tónů (červený/ modrý) a ostrosti obrazu
 - stiskněte tlačítko MENU. Menu bude viditelné na obrazovce a pomocí něj lze výše uvedená nastavení korigovat popř. měnit.
 - Pro ukončení nastavení, stiskněte zpětné tlačítko. Zvolený element se zobrazí žlutě.....
 - Výběr různých elementů lze provést pomocí vzestupného nebo zpětného tlačítka. Pomocí tlačítek „vlevo, vpravo“ můžete měnit nastavení. Přednastavená hodnota je vždy 50. Rozsah nastavení je od 0 do 100.
 - Poté, co jsou ukončena nastavení, stiskněte opět tlačítko Menu pro jeho opuštění.
7. [Mute] tlačítko stiskněte v případě, že chcete vypnout zvuk u audio signálu.
8. [Reset] po stisku tlačítka Reset jsou všechna Vaše nastavení vrácena do originálního stavu nastavení.
9. [P.M] Picture mode. Stiskněte tlačítko pro volbu mezi 3 různými režimy obrazu.
10. [N.R] Noise reduction (potlačení šumu). Tlačítko pro potlačení šumu, rozlišují se a mohou být zvoleny 3 režimy.
11. [Aspect] přepínání formátu obrazovky mezi 4:3 nebo 16:9

Upozornění:

Tlačítka šipka vlevo a šipka vpravo mohou sloužit pro nastavení hlasitosti.

Odstranění chyb

1. Žádný obraz :
 - zkontrolujte, zda jsou správně provedena všechna zapojení
 - zkontrolujte, zda není poškozen propojovací kabel
 - stiskněte tlačítko Reset na HDMI Media Centeru, pro opětovné zapojení zařízení
2. Jede jen obraz, žádný zvuk
 - zkontrolujte, zda jsou správně provedena všechna zapojení
 - zkontrolujte, zda není poškozený kabel a zda podporuje přenos video signálu
 - stiskněte tlačítko Reset na HDMI Media Centeru, pro opětovné zapojení zařízení
3. Rozlišení nelze nastavit na 1080p
 - Zjistěte, zda Vaše zdrojové zařízení (HD přehrávač) a displej podporují rozlišení 1080p, v opačném případě nastavte na HDMI Media Centeru jiné rozlišení.

Upozornění

- Výrobce si vyhrazuje změny na Hardware, balení stejně jako na příbalový leták bez předchozího písemného prohlášení.
- Zařízení neotvírejte a poškozené dále nepoužívejte
- Opravu svěřte specializovanému odborníkovi
- Pokud zařízení déle nepoužíváte, vytáhněte jej ze sítě
- Příložený síťový zdroj používejte výhradně ve spojení s HDMI Media Centeru
- Na nebo vedle zařízení nestavějte nádoby s vodou jako např. vázy atd.
- Pokud se tekutina dostane dovnitř zařízení, ihned jej odpojte ze sítě !

SK Návod na použitie

HDMI Center «3 v 1»

HDMI média Vám ponúka optimálne riešenie pre domáce kino.

DHMI média Center slúži pre jednoduché prepínanie medzi HDMI, VGA a analógovým prepínaním.

Odpadáva nepríjemná výmena káblov. HDMI média Center je prepínač, menič signálu a skalierer.

To umožňuje užívateľovi používať zariadenie s modernými HDMI displejmi bez HDMI pripojenia, HDMI média Center premení bez problémov VGA, Composite, Component (YUV) a S-Video signály na HDMI signál s HDCP.

Vlastnosti/ obsah balenia

Preto, aby ste mohli so zariadením optimálne pracovať, prečítajte si dôkladne návod na použitie.

Vlastnosti

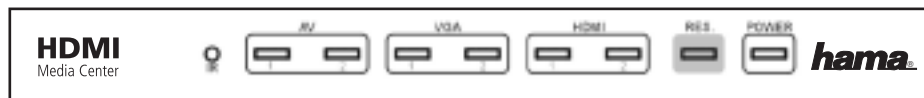
- HDMI (v1.3a, Pixel Clock Rate: 25 MHz ~ 225 MHz, do 1080p)
- Podporuje 1080p podporuje video prispôsobenie
- 3D Y/C separation Comb filter (3D hrebeňový filter)
- 10 Bit Video procesor pre A/D premenu
- Podporuje ovládanie pomocou IR diaľkového ovládania alebo sa ovláda manuálne
- Mení analógový audio a video signál na digitálny HDMI signál; jednoduché prepínanie medzi 6 vstupmi (2x HDMI, 2x analóg /S-Video, Video alebo YUV/ a 2x VGA)
- DTS-HD, Dolby TrueHD, bezdrôtová kompresia dát
- Pozlátané vidlice
- Podporuje HDCP
- Pokovovaný plášť v modernom dizajne

Obsah balenia

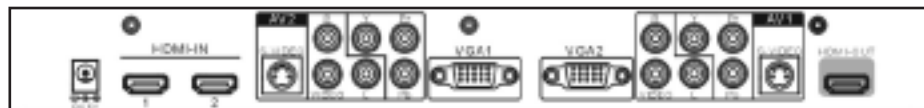
- sieťový zdroj DC 5v
- HDMI Media Center hlavná jednotka
- IR diaľkové ovládanie
- Návod na použitie

Náhl'ad

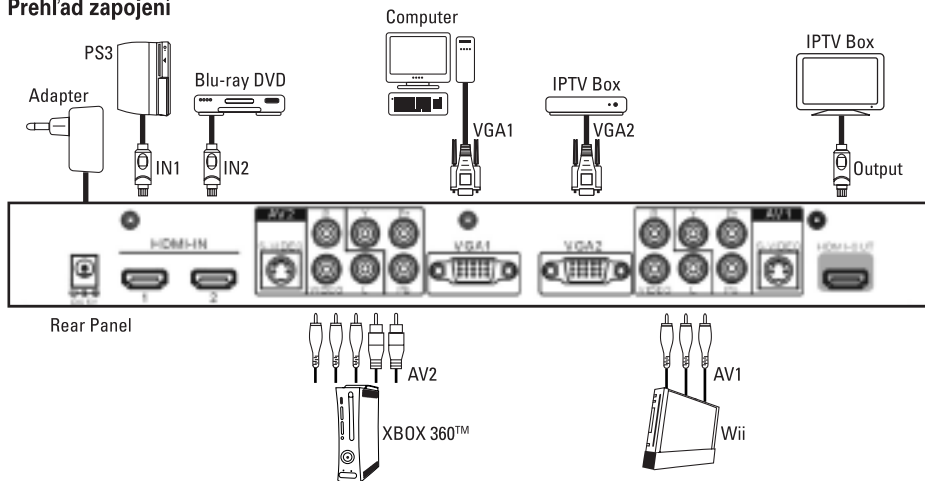
Predná strana zariadenia



Zadná strana zariadenia



Prehľad zapojení



Zapojenie a obsluha zariadenia

Prepojte vami vybrané zariadenie s HDMI Media Center 3 v 1

- HDMI Media Center disponuje po zapojení nasledujúcimi zdrojmi: 2x HDMI, 2x VGA a 2x analógový videosignál so stereo zvukom.
- Na každú analógovú video prípojku môžete zapojiť Composite Video (FBAS), S-Video alebo Component video (YUV). Stereo audio vstup cez 2 cínch zásuvky R a L (AV1 a AV2) môže byť použitý ako audio vstup pre jeden zo vstupov Video, S-video alebo Component (YUV).
- VGA vstupy VGA1 a VGA2 podporujú premenu VGA video signálu do rozlíšenia SXGA (1280 x 1024 pixel) na HDMI video signál. Ak je potrebný aj audio signál, prepojte prosím audio výstup príslušného VGA zdroja (PC, notebook, IPTV, box, atď.) so vstupom stereo zostavy alebo zapojte aktívny reproduktor.

1. Prepojte zásuvku HDMI out HDMI Media Center pomocou HDMI káblu s HDMI vstupom Vášho displeja (monitor, projektor)
2. Prepojte vstupné zdroje s príslušnými vstupmi HDMI Media Centru. Môžete zapojiť vždy 2 HDMI zdroje na HDMI vstupy HDMI Media Centra, 2 VGA zdroje na VGA vstupy HDMI Media Centra a 2 analógové zdroje na analógové vstupy HDMI Media Centra. Pre zapojenie vstupného zdroja so scart výstupom potrebujete kábel zo scart vidlicou na 3

cínch vidlice (1x video, 2x audio) napr. Hama obj. č. 43178. Prepínač na scart vidlicu musí byť nastavený v pozícii „out“.

3. Priložený sieťový zdroj zapojte do siete. 5V DC sieťový adaptér prepojte s DC zásuvkou HDMI Media Centra.
4. Zapnite vami vybraný zdroj zariadenia.
5. Overte, či je HDMI Media Center zapnutý. Ak nesvieti LED, stlačte tlačidlo POWER na HDMI Media Centru.
6. Skontrolujte vstupné LED na prednej strane zariadenia. Stlačením príslušného tlačidla na prednej strane zariadenia alebo príslušné tlačidlo na diaľkovom ovládači, aby ste zvolili požadovaný zdroj. Pre zvolenie napr. zdroja zapojeného v zásuvke HDMI1 stlačte tlačidlo na prednej strane HDMI Media Centra, alebo tlačidlo HDMI1 na diaľkovom ovládači. Pri použití diaľkového ovládača pre výber vstupu musíte väčšinou tlačidlo potvrdiť viackrát, aby bol zvolený správny vstup.
7. Pomocou tlačidla "RES" (RES = REsolution= rozlíšenie) môžete nastaviť rozlíšenie.
8. Pre nastavenie ďalších funkcií použite prosím priložené diaľkové ovládanie.

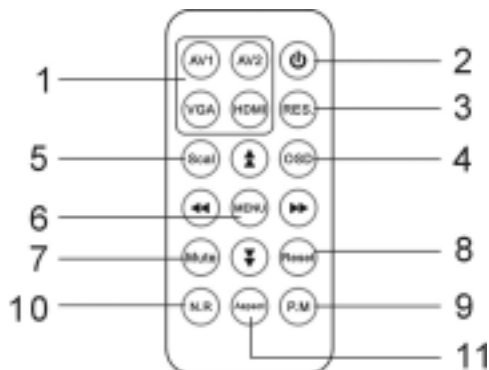
Obsluha HDMI Media Centra

Manuálna obsluha pomocou tlačidiel

- Zapnutie: stlačte tlačidlo „POWER“ pre výstup z režimu Stand-by. Power Led svieti
- Vypnutie: Pre návrat do režimu Stand-by opäť stlačte tlačidlo „POWER“
- Výber vstupu: pre výber vstupu stlačte na zapnutom HDMI Media Centre tlačidlo výberu zodpovedajúceho kanálu. Po stlačení svieti vybrané tlačidlo a zvolené zariadenie.

1. Niekoľkonásobným stlačením tlačidla AV1 pre analógový video výstup zvolte medzi Composite Video 1, S-video 1 a Component Video 1.
 2. Stlačte tlačidlo AV2 viackrát, ak chcete v analógovom audio vstupe zvoliť medzi composite video 2, S-Video 2 a component Video 2.
 3. Stlačte tlačidlo VGA1 pre výber VGA 1 videa ako vstupného zdroja.
 4. Stlačte tlačidlo VGA2 pre výber VGA 2 videa ako vstupného zdroja.
 5. Stlačte tlačidlo HDMI1 pre výber HDMI 1 videa ako vstupného zdroja.
 6. Stlačte tlačidlo HDMI2 pre výber HDMI 2 videa ako vstupného zdroja.
- Nastavenie rozlíšenia: 480p, 720p, 1080i, 1080p
Pomocou tlačidla „RES“ na prednej strane zariadenia môžete nastaviť rozlíšenie. Hodnoty majú súvislý postupnosť.

Ovládanie pomocou IR diaľkového ovládača



1. tlačidlo pre výber: AV1, AV2, VGA, HDMI
 - Stlačte tlačidlo „AV1“ viackrát pre výber Videá 1, S-Videa 1 alebo ZPbPr 1 videa (YUV). Označenie sa zobrazí v súvislej rade, začínajúce videom 1 (YUV)
 - Stlačte tlačidlo „AV2“ viackrát pre výber Videá 2, S-Videa 2 alebo ZPbPr 2 videa (YUV). Označenie sa zobrazí v súvislej rade, začínajúce videom 2 (YUV)
 - Stlačte tlačidlo „VGA“ pre výber VGA video signálu. Tu môžete vyberať medzi VGA1 a VGA2.
 - Stlačte tlačidlo „HDMI“ pre výber HDMI.
Tu môžete vyberať medzi HDMI1 a HDMI2.
2. Tlačidlo Power pre zapnutie/vypnutie HDMI Media Centra.
3. [RES] tlačidlo pre nastavenie rozlíšenia: 480p, 720p, 1080i, 1080p
4. [OSD] tlačidlo – po stlačení sa zobrazí zeleným písmom vľavo hore zvolený vstupný zdroj a úroveň rozlíšenia (TV, premietacia, atď.)
5. [SCAL] informácie o formáte obrázků
6. [MENU] menu pre nastavenie: jas, kontrastu, sýtosti farieb, farebných tónov (červený/modrý) a ostrosti obrazu
6. Stlačte tlačidlo Menu.
 - Menu bude viditeľné na obrazovke a pomocou neho možno korigovať vyššie uvedené nastavenia, prípadne ich meniť.
 - Pre ukončenie nastavenia stlačte spätné tlačidlo. Zvolený element sa zobrazí žltou.
 - Výber rôznych elementov možno uskutočniť pomocou vzostupného alebo spätného tlačidla. Pomocou tlačidla „vľavo, vpravo“ môžete meniť nastavenia. Prednastavená hodnota je vždy 50. Rozsah nastavenia je od 0 do 100.
 - Po ukončení nastavení stlačte opäť tlačidlo Menu pre jeho opustenie.
7. [MUTE] tlačidlo stlačte v prípade, že chcete vypnúť zvuk audio signálu.
8. [RESET] po stlačení tlačidla Reset sú všetky vaše nastavenia vrátené do originálneho stavu nastavenia.
9. [P.M] Picture mode. Stlačte tlačidlo pre voľbu medzi 3 rôznymi režimami obrazu.
10. [N.R] Noise reduction (potlačenie šumu). Tlačidlo pre potlačenie šumu, rozlišujú sa a môžu byť zvolené 3 režimy.
11. [Aspect] prepínanie formátu obrazovky medzi 4:3 alebo 16:9

Upozornenie:

Tlačidla šípka vľavo a vpravo môžu slúžiť pre voľbu medzi 3 rôznymi režimami obrazu.

Odstránenie chýb

1. Žiadny obraz:
 - skontrolujte, či sú správne zapojené všetky pripojenia
 - skontrolujte, či nie je poškodený prepojovací kábel
 - stlačte tlačidlo Reset na HDMI Media Center, pre opätovné zapojenie zariadenia
2. Obraz ide, žiadny zvuk
 - skontrolujte, či sú správne zapojené všetky pripojenia
 - skontrolujte, či nie je poškodený kábel a či podporuje prenos video signálu
 - stlačte tlačidlo Reset na HDMI Media Center, pre opätovné zapojenie zariadenia
3. Rozlíšenie nejde nastaviť na 1080p
 - Zistite, či Vaše zdrojové zariadenie (HD prehrávač) a displej podporujú rozlíšenie 1080p v opačnom prípade nastavte na HDMI Media Centru iné rozlíšenie.

Upozornenia

- Výrobca si vyhradzuje zmeny na Hardware, balení, rovnako aj na príbalový leták bez predchádzajúceho písomného prehlásenia.
- Zariadenie neotvárajte a poškodený ďalej nepoužívajte
- Opravu zverte špecializovanému odborníkovi
- Ak zariadenie dlhšie nepoužívate, vytiahnite ho zo siete
- Priložený sieťový zdroj používajte výhradne v spojení s HDMI Media Center
- Na alebo vedľa zariadenia nestavajte nádoby s vodou ako napr. vázy..
- Ak sa tekutina dostane do zariadenia, ihneď ho odpojte zo siete!

Ⓟ Manual de instruções

HDMI Center »3em1«

Introdução

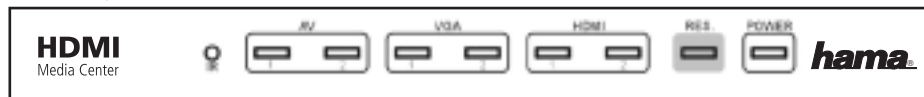
Parabéns pela sua compra do HDMI Media Center 3em1. Para nós é muito importante que fique satisfeito com o seu produto. O HDMI Media Center é a solução ideal para o seu equipamento de Home Entertainment. O HDMI Media Center foi pensado para a simples comutação entre ligações HDMI, VGA e analógicas. Assim termina a era da demorada troca de cabos. O HDMI Media Center é um comutador, conversor de sinais e scaler num só. Permite ao utilizador utilizar aparelhos sem ligação HDMI com modernos ecrãs HDMI, visto o HDMI Media Center converter facilmente sinais VGA, Composite-vídeo, Component-vídeo (YUV) e S-Vídeo em sinais HDMI com HDCP.

Características/Volume de fornecimento

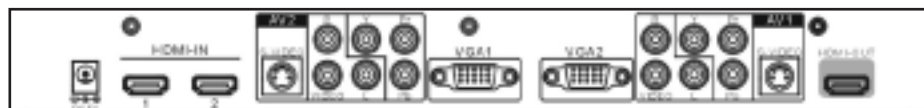
Para que possa trabalhar da melhor forma com o seu HDMI Media Center, leia atentamente este manual de instruções e guarde-o.

Vistas

Frente do aparelho



Traseira do aparelho



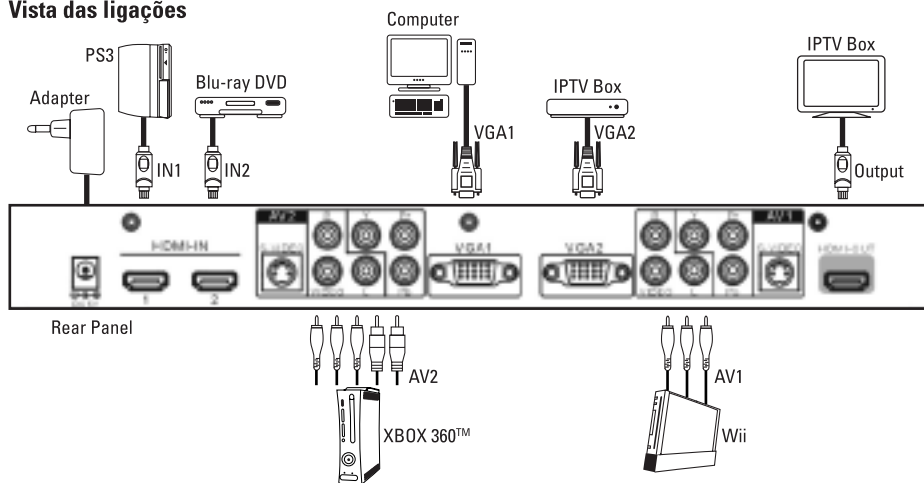
Características

- HDMI (v1.3a, taxa de pixels por clock: 25 MHz ~ 225 MHz, até 1080p)
- Compatível com escala de vídeo 1080p
- Filtro Comb 3D separação Y/C
- Processador vídeo 10 Bit para conversão A/D
- Compatível com controlo através do telecomando IV fornecido e operação manual
- Converte sinais analógicos de áudio e vídeo em sinais digitais HDMI; Comutação fácil entre as 6 saídas [2x HDMI, 2x analógicas (vídeo, S-Vídeo ou YUV) e 2x VGA]
- DTS-HD, Dolby TrueHD, compressão de áudio sem perdas
- Ficha de ligação dourada
- Compatível com HDCP
- Caixa metálica em design moderno

Material fornecido

- Fonte de alimentação DC 5V
- Unidade principal HDMI Media Center
- Telecomando IR
- Manual de instruções

Vista das ligações



Ligar e operar o aparelho

Ligue os aparelhos pretendidos ao HDMI Media Center »3em1«

- O HDMI Media Center dispõe de ligações para as seguintes fontes: 2 x HDMI, 2 x VGA e 2 x sinal de vídeo analógico com som estéreo.
- Em cada ligação de vídeo analógica pode conectar Composite-vídeo (FBAS), S-Vídeo (Y/C) ou Component-vídeo (YUV). A saída áudio estéreo através das 2 tomadas Cinch R e L (AV1 e AV2) pode ser opcionalmente utilizada como entrada áudio para uma das entradas vídeo, S-Vídeo ou Composite-vídeo (YUV).
- As entradas VGA VGA1 e VGA2 suportam a conversão de sinais vídeo VGA num sinal vídeo HDMI, até à resolução SXGA (1280x 1024 pixel). Se, neste caso, também necessitar de um sinal áudio, ligue a saída áudio da respectiva fonte VGA (computador, computador portátil, box IPTV, etc.) à entrada de um sistema estéreo ou um sistema Surround, ou conecte colunas activas ao aparelho.

1. Ligue a tomada HDMI out do HDMI Media Center a uma entrada HDMI do seu ecrã (monitor ou projector), utilizando um cabo HDMI.
2. Ligue as fontes de entrada às respectivas entradas do HDMI Media Center. Pode ligar 2 fontes HDMI às entradas HDMI do HDMI Media Center, 2 fontes VGA às entradas VGA do HDMI Media Center e 2 fontes

analógicas às entradas analógicas do HDMI Media Center. Para fazer a ligação de uma fonte de entrada com saída Scart, é necessário um cabo de ficha Scart para 3 fichas Cinch (1 x vídeo, 2 x áudio), p. ex. Hama Artigo n.º 43178, o interruptor na ficha Scart deve estar posicionado em "out".

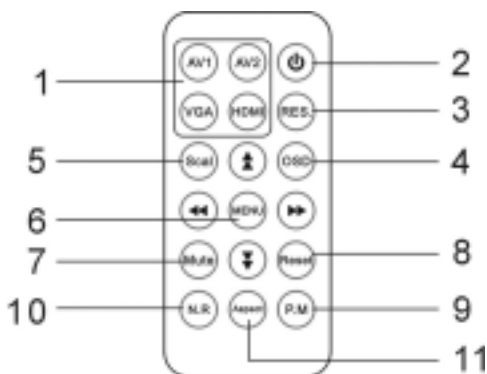
3. Encaixe a fonte de alimentação fornecida numa tomada de rede. Ligue o adaptador de 5V DC à tomada DC do HDMI Media Center.
4. Ligue agora o aparelho fonte pretendido.
5. Verifique se o HDMI Media Center se encontra ligado. Se o Power LED não acender, prima o botão Power do HDMI Media Center.
6. Verifique o LED de entrada na parte da frente do aparelho. Prima o respectivo botão na parte da frente do aparelho ou o botão correspondente no telecomando do aparelho de forma a seleccionar a fonte pretendida. Para seleccionar como entrada, p. ex., o aparelho ligado na tomada HDMI1, prima o botão HDMI1 na parte da frente do HDMI Media Center ou o botão HDMI no respectivo telecomando. Se utilizar o telecomando para seleccionar a entrada, pode ser necessário premir o botão mais do que uma vez para seleccionar a entrada correcta.
7. Com o auxílio do botão "RES" (RES = Resolution = Resolução) pode configurar a resolução.
8. Para comandar outras funções utilize o telecomando IV fornecido.

Operação do HDMI Media Center »3em1«

Operação manual através dos botões

- **Ligar:**
Prima o botão Power para sair do modo de Standby. O LED Power acende-se.
 - **Desligar:**
Para fazer o HDMI Media Center regressar ao modo de Standby, volte a premir o botão Power. O LED Power apaga-se.
 - **Seleção da entrada:**
Para seleccionar as entradas, com o HDMI Media Center ligado, prima o botão de selecção da respectiva fonte de entrada. Após premir o botão, o botão de selecção acende, indicando o aparelho seleccionado.
1. Premindo várias vezes o botão AV1 seleccione entre Composite-vídeo 1, S-Vídeo 1, e Component-vídeo 1 para a entrada de vídeo analógica.
 2. Prima repetidamente o botão AV2 para seleccionar entre Composite-vídeo 2, S-Vídeo 2 e Component-vídeo 2 na entrada de vídeo analógica.
 3. Prima o botão VGA1 para seleccionar VGA 1 Vídeo como fonte de entrada.
 4. Prima o botão VGA2 para seleccionar VGA 2 Vídeo como fonte de entrada.
 5. Prima o botão HDMI1 para seleccionar HDMI 1 como fonte de entrada.
 6. Prima o botão HDMI2 para seleccionar HDMI 2 como fonte de entrada.
- **Configuração da resolução:** 480p, 720p, 1080i, 1080p. Com o botão "RES" na parte da frente do aparelho pode configurar a resolução. Os valores têm uma sequência contínua.

Controlo com o telecomando IV



1. Botões de selecção: AV1, AV2, VGA, HDMI
 - Prima repetidamente "AV1" para seleccionar Vídeo 1, S-Vídeo 1 ou YPbPr 1 Vídeo (YUV). As designações surgem numa sequência contínua, começando por Vídeo 1 (YUV).
 - Prima repetidamente "AV2" para seleccionar Vídeo 2, S-Vídeo 2 ou YPbPr 2 Vídeo (YUV). As designações surgem numa sequência contínua, começando por Vídeo 2.
 - Prima "VGA" para a selecção vídeo VGA. Aqui pode escolher entre VGA 1 e VGA 2.
 - Prima "HDMI" para a selecção HDMI. Aqui pode escolher entre HDMI 1 e HDMI 2.
2. Botão Power on / off para ligar e desligar o HDMI Media Center
3. [RES.] Configurar as resoluções: 480p, 720p, 1080i, 1080p. Utilize o botão "RES." para configurar a resolução. De cada vez que prime o botão surge a próxima resolução. (RES = Resolution = Resolução)
4. [OSD] Informação On Screen Display. São indicadas as fontes de entrada e a resolução de saída em letras verdes, em cima à esquerda e à direita no ecrã (TV, beamer, etc.).
5. [Scal.] Aqui podem ser indicadas informações sobre o formato da imagem.
6. [MENU] Menu para a configuração de:
Luminosidade, Contraste, Saturação das cores, Tonalidade (vermelho/azul) e nitidez
 - Prima o "MENU". No ecrã de TV é visível um menu com o qual pode corrigir ou alterar as configurações acima mencionadas.

- Para concluir uma configuração prima o botão para baixo. O elemento seleccionado surge a amarelo.
 - A selecção de diferentes elementos pode ser efectuada com o botão para cima e para baixo. Com o botão esquerda e direita pode alterar a configuração. O valor predefinido é 50; a configuração pode ir desde 0 a 100.
 - Após ter concluído as configurações, prima o botão MENU mais uma vez para sair deste menu
7. [Mute] Prima o botão “Mute” se pretender colocar a saída áudio em modo silencioso.
 8. [Reset] Reset do sistema. Ao premir o botão “Reset” são repostas ao estado original todas as configurações do aparelho.
 9. [P.M] Picture mode. Prima o botão “P.M” para seleccionar entre os três formatos de imagem.
 10. [N.R] Noise reduction (supressão do ruído). Prima o botão “N.R” para suprimir o ruído – é possível seleccionar entre 3 modos de supressão do ruído.
 11. [Aspect] Através do botão “Aspect” é possível seleccionar dois formatos de imagem diferentes: 4:3 e 16:9.

Nota:

Os botões com as setas para a direita e para a esquerda no telecomando podem ser utilizados para regular o volume. Botão seta para a esquerda = diminuir volume, Botão seta para a direita = aumentar volume

Reparação de avarias

1. Sem imagem:
 - Verifique se todas as ligações foram correctamente efectuadas e se as uniões de encaixe assentam bem.
 - Verifique o cabo de ligação quanto a danos.
 - Prima o botão RESET no HDMI Media Center para repor o aparelho.
2. Sem som, só imagem:
 - Verifique se todas as ligações foram correctamente efectuadas e se as uniões de encaixe assentam bem.
 - Verifique o seu cabo quanto a danos e verifique se é compatível com a transmissão de um sinal vídeo.
 - Prima o botão RESET no HDMI Media Center para repor o aparelho.

3. Não é possível definir a resolução para 1080p:
 - Verifique se os seus aparelhos fonte (leitor HD) e os visores são totalmente compatíveis com 1080p e, se necessário, seleccione outra configuração no HDMI Media Center.

Nota

- O fabricante reserva-se o direito de efectuar alterações ao hardware, à embalagem bem como ao folheto sem aviso prévio.
- Não abra o aparelho, nem o utilize se estiver danificado.
- Este deve ser reparado apenas por técnicos especializados!
- Desligue sempre a ficha da tomada se o HDMI Media Center não for utilizado durante um longo período de tempo ou se pretender efectuar trabalhos de manutenção no aparelho.
- Utilize a fonte de alimentação fornecida apenas em conjunto com o HDMI Media Center.
- Não coloque recipientes com líquidos, p. ex. jarras, sobre ou junto do aparelho.
- Caso, ainda assim, qualquer líquido penetre no interior do aparelho, desligue imediatamente a ficha!

Селекторно-преобразовательная приставка HDMI «3 в 1»

Общие сведения

Благодарим за покупку селекторно-преобразовательной приставки HDMI «3 в 1». Приставка подключается к системе приборов домашнего развлекательного центра. Она предназначена для быстрого переключения HDMI, VGA и аналоговых сигналов. Тем самым, больше не требуется при выборе источника сигнала переключать разъемы кабелей. Приставка HDMI выполняет функции селектора, преобразователя сигнала и преобразователя масштаба. Она позволяет подключать приборы без HDMI-разъема к современным мониторам HDMI, преобразовывая VGA, YUV, S-Video и полный видеосигнал в HDMI по протоколу HDCP.

Характеристики и комплект поставки

Перед началом работы с приставкой внимательно изучите настоящую инструкцию.

Характеристики

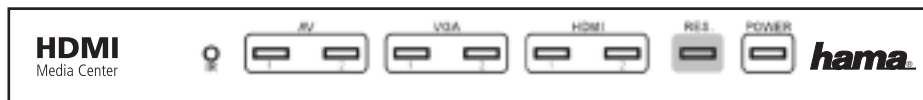
- HDMI (v1.3a, тактовая частота: 25 МГц ~ 225 МГц, до 1080п)
- Поддержка видеомасштабирования 1080п
- Трехмерный гребенчатый фильтр Y/C
- 10-битный видеопроцессор аналогово-цифрового преобразования
- Управление через панель прибора и пультом дистанционного управления
- Преобразовывает аналоговый звуковой и видеосигнал в цифровой HDMI-сигнал; переключение 6 входов [2x HDMI, 2x аналоговые (видео, S-Video или YUV), 2x VGA]
- DTS-HD, Dolby TrueHD, компрессия звуковых данных без потерь
- Позолоченные контакты разъемов
- Поддержка HDCP
- Металлический корпус

Комплект поставки

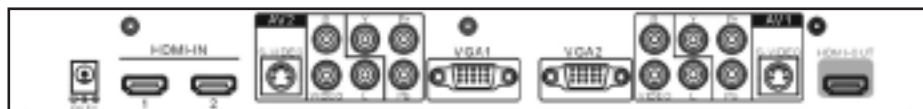
- Блок питания 5 В постоянного тока
- Главный блок селекторно-преобразовательной приставки HDMI
- Пульт дистанционного управления
- Инструкция

Общий вид

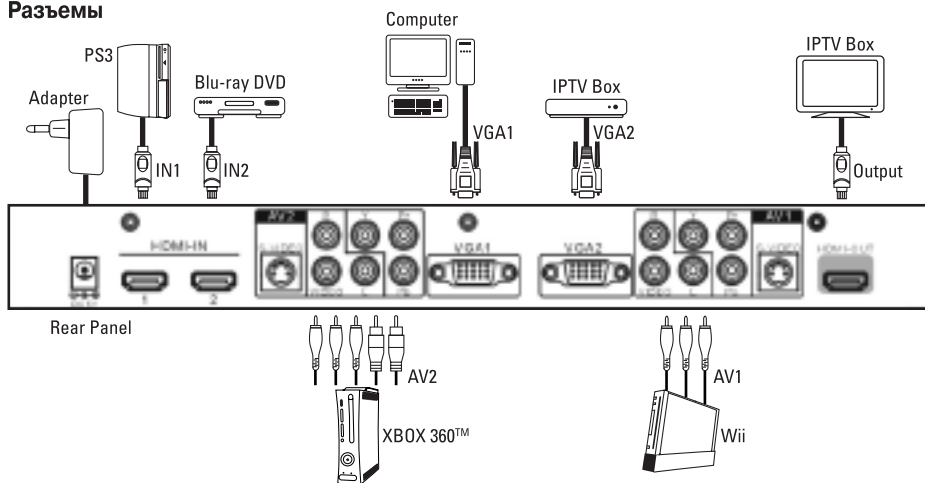
Передняя панель



Задняя панель



Разъемы



Подключение и управление

Подключите устройства к селекционно-преобразовательной приставке HDMI «3 в 1».

- Разъемы приставки: 2 разъема HDMI, 2 разъема VGA и 2 разъема для аналогового видеосигнала со стереозвук.

- К аналоговым видеоразъемам можно подключать источники сигнала полного видео (FBAS), S-Video (Y/C) или раздельного видео (YUV). Звуковой стерео-разъем с двумя входами типа «тюльпан» левого и правого каналов (AV1 и AV2) предназначен для подключения звуковой составляющей входов видео, S-Video или полного видео (YUV).

- VGA-входы VGA1 и VGA2 поддерживают преобразование видеосигнала VGA в HDMI до разрешения SXGA (1280x 1024 пиксел). При необходимости в данном случае звукового сигнала соедините звуковой выход источника VGA (компьютер, ноутбук, приставка IP-телевидения и т.д.) с входом стереоустановки или подключите активный громкоговоритель.

1. С помощью HDMI-кабеля соедините выходной разъем HDMI приставки с HDMI-входом дисплея (монитор, проектор).
2. Подключите источники сигнала к соответствующим входам приставки. Имеется возможность подключать два HDMI-источника к входам HDMI, два VGA-источника к входам VGA и два

аналоговых источника к аналоговым входам.

Чтобы подключить устройство с выходом SCART, требуется переходник разъема SCART на 3 разъема типа «тюльпан» (1x видео, 2x звук), например, переходник HAMA с номером изделия 43178. Коммутатор SCART-разъема необходимо установить в положение «out».

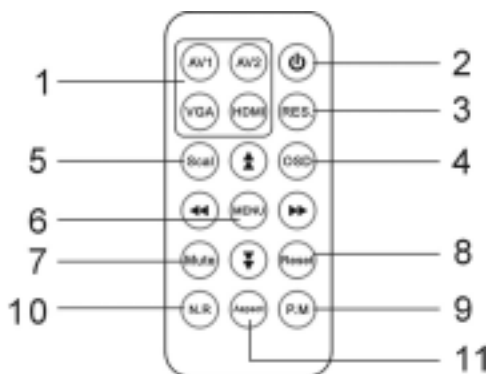
3. Подключите блок питания к розетке электросети. Подключите блок питания к разъему постоянного тока (DC) приставки.
4. Включите устройств источника сигнала.
5. Включите приставку. Если лампа POWER не горит, нажмите кнопку POWER.
6. Проверьте лампу входа на передней панели. На передней панели приставки или на пульте дистанционного управления нажмите кнопку для выбора соответствующего источника сигнала. Например, чтобы выбрать устройство, подключенное к входу HDMI1, нажмите кнопку HDMI 1 на передней панели приставки, или кнопку HDMI на пульте дистанционного управления. При использовании пульта дистанционного управления, возможно, потребуется несколько нажатий на кнопку.
7. Для регулировки разрешения применяется кнопка RES (resolution - разрешение, англ.).
8. Для подачи других команд следует применять пульт дистанционного управления.

Управление селекторно-преобразовательной приставки HDMI «3 в 1»

Органы управления передней панели приставки

- Включение
Чтобы выйти из ждущего режима, нажмите кнопку POWER. Лампа «POWER» должна гореть.
 - Выключение
Чтобы перевести приставку в ждущий режим, нажмите кнопку POWER. Лампа «POWER» должна погаснуть.
 - Выбор входа
Чтобы выбрать вход приставки, к которому подключен источник сигнала, нажмите кнопку соответствующего источника сигнала. При этом загорится лампа кнопки.
1. При использовании аналогового видеовхода переключение между видеовходами полного видеосигнала 1, S-Video 1 и раздельного видеосигнала 1 осуществляется последовательным нажатием кнопки AV1.
 2. Переключение между видеовходами полного видеосигнала 2, S-Video 2 и раздельного видеосигнала 2 осуществляется последовательным нажатием кнопки AV2.
 3. Чтобы выбрать видеоисточник, подключенный к входу VGA1 нажмите кнопку VGA1.
 4. Чтобы выбрать видеоисточник, подключенный к входу VGA2 нажмите кнопку VGA2.
 5. Чтобы выбрать видеоисточник, подключенный к входу HDMI1 нажмите кнопку HDMI1.
 6. Чтобы выбрать видеоисточник, подключенный к входу HDMI2 нажмите кнопку HDMI2.
- Настройка разрешения 480p, 720p, 1080i, 1080p. Для установки разрешения применяется кнопка RES. Значения переключаются последовательно.

Пульт дистанционного управления



1. Кнопки выбора источника сигнала AV1, AV2, VGA, HDMI
 - Последовательным нажатием кнопки AV1 осуществляется переключение между входами Видео 1, S-Video 1 и YUV1. При этом происходит смена индикации, начиная с Видео 1 (YUV).
 - Последовательным нажатием кнопки AV2 осуществляется переключение между входами Видео 2, S-Video 2 и YUV2. При этом происходит смена индикации, начиная с Видео 2.
 - Чтобы выбрать видеовход VGA, нажмите кнопку VGA. В этом случае выбор осуществляется между VGA1 и VGA2.
 - Чтобы выбрать видеовход HDMI, нажмите кнопку HDMI. В этом случае выбор осуществляется между HDMI1 и HDMI2.
2. Кнопка POWER применяется для включения и выключения приставки.
3. [RES.] настройка разрешения: 480p, 720p, 1080i, 1080p. Для установки разрешения применяется кнопка RES. При каждом нажатии происходит включения следующего значения разрешения. 4. [OSD] Индикация на экране. На экране вверху слева и справа зеленым шрифтом отображается источник входного сигнала и разрешение.
5. [Scal.] Сведения о формате изображения.
6. [MENU] Меню следующих настроек: яркость, контраст, насыщенность цвета, цветовой тон (красный/синий) и резкость.
 - Нажмите кнопку MENU. На экране появятся команды меню, с помощью которых можно изменить вышеуказанные параметры.

- Чтобы завершить настройку, нажмите кнопку ВНИЗ. Выбранный элемент отображается желтым цветом.
 - Выбор элементов меню осуществляется кнопками ВВЕРХ и ВНИЗ. Кнопки ВЛЕВО и ВПРАВО предназначены для изменения значения параметра. Значение по умолчанию: 50. Диапазон регулировки: от 0 до 100.
 - По окончании настройки, нажмите кнопку MENU, чтобы выйти из меню.
7. [Mute] Кнопка MUTE предназначена для включения и выключения звука.
 8. [Reset] Восстановление настроек по умолчанию. Чтобы восстановить настройки устройства по умолчанию, нажмите кнопку RESET.
 9. [P.M] Режим изображения. Кнопка P.M. предназначена для выбора одно из трех режимов изображения.
 10. [N.R] Подавление шума. Кнопка N.R предназначена для выбора одного из трех режимов подавления шума.
 11. [Aspect] Кнопка ASPECT предназначена для установки формата изображения: 4:3 и 16:9.

Примечание:

Для регулировки громкости применяются кнопки со стрелками влево и вправо. Чтобы уменьшить громкость, нажмите кнопку со стрелкой влево. Чтобы увеличить громкость, нажмите кнопку со стрелкой вправо.

Поиск и устранение неисправностей

1. Отсутствует изображение
 - Проверьте правильность подключения кабелей и разъемов.
 - Проверьте исправность кабелей.
 - Нажмите кнопку RESET на панели приставки, чтобы восстановить заводские настройки.
2. Изображение присутствует, но нет звука
 - Проверьте правильность подключения кабелей и разъемов.
 - Проверьте исправность кабеля и убедитесь, что он предназначен для передачи видеосигналов.
 - Нажмите кнопку RESET на панели приставки, чтобы восстановить заводские настройки.
3. Не удается включить разрешение 1080p
 - Убедитесь, что источник сигнала (проигрыватель HD) и дисплей 1080p совместимы друг с другом. В противном случае выберите другое разрешение.

Примечание

- Изготовитель оставляет за собой право без предупреждения вносить изменения в оборудование, упаковку и упаковочный лист.
- Не открывать. Запрещается эксплуатировать неисправное изделие.
- Ремонтировать разрешается только квалифицированному специалисту.
- Перед началом выполнения работ по техобслуживанию или при длительной паузе в эксплуатации, отключайте блок питания от электросети.
- Для питания устройства разрешается применять только блок питания, поставляемый в комплекте.
- Не ставьте на устройство сосуды с водой, такие как вазы и т.п.
- При попадании жидкости в устройство, немедленно отключить блок питания от электросети.

HDMI-Center »3in1«

Giriş

HDMI Media Center »3in1« satın aldığınız için tebrikler. Bu üründen memnun olmanız bizim için çok önemlidir. HDMI Media Center size Home Entertainment donanımınız için optimum bir çözüm sunmaktadır. HDMI Media Center, HDMI, VGA ve analog bağlantılar arasında kolay bir şekilde geçiş yapmak için tasarlanmıştır. Bu sayede sürekli kablo değiştirme sorununa artık gerek kalmaz. HDMI Media Center'de bir dönüştürücü, sinyal dönüştürücü ve ölçeklendirici bir arada bulunur. Kullanıcılar bu sayede HDMI bağlantısı bulunmayan cihazları modern HDMI ekranları ile kullanabilirler. HDMI Media Center VGA, karışık, komponent (YUV) ve S-Video sinyallerini sorunsuz olarak HDCP'li HDMI sinyallerine dönüştürür.

Özellikler/teslimat içeriği

HDMI Media Center'ın optimum bir şekilde çalışabilmesi için, bu kullanım kılavuzunu dikkatle okuyunuz ve iyi bir yerde saklayınız.

Görünüm

Cihazın ön yüzü



Cihazın arka yüzü



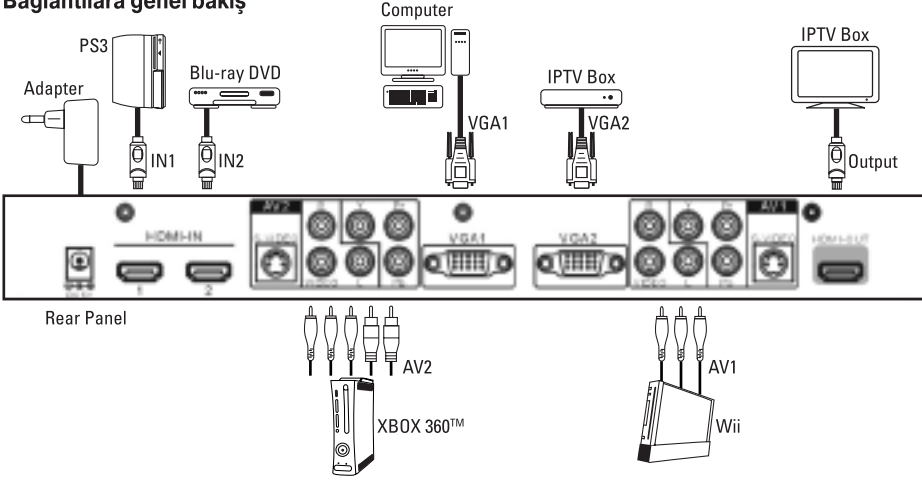
Özellikler

- HDMI (v1.3a, Pixel Clock Rate: 25 MHz ~ 225 MHz, 1080p'ye kadar)
- 1080p video ölçeklendirmeyi destekler
- 3D Y/C separation Comb-filter (3D tarak filtre)
- A/D dönüşümü için 10 Bit video işlemci
- Birlikte verilen IR uzaktan kumanda ile kontrolü ve manüel kullanımı destekler
- Analog audio ve video sinyallerini dijital HDMI sinyallerine dönüştürür; 6 giriş arasında kolayca değiştirilir [2x HDMI, 2x analog (Video, S-Video veya YUV) ve 2x VGA]
- DTS-HD, Dolby TrueHD, kayıpsız ses verileri sıkıştırması
- altın kaplama bağlantı fişi
- HDCP desteklenir
- Modern tasarımlı metal gövde

Teslimat içeriği

- DC 5V şebeke adaptörü
- HDMI Media Center ana birimi
- IR uzaktan kumanda
- Kullanma kılavuzu

Bağlantılara genel bakış



Cihazın bağlanması ve kullanılması

İstediklerinizi cihazları HDMI Media Center 3in1'e bağlayın

- HDMI Media Center aşağıdaki kaynaklar için bağlantılara sahiptir: 2 x HDMI, 2 x VGA ve 2 x stereo sesli analog video sinyali.
 - Her video bağlantısına isteğe göre karışık video (FBAS), S-Video (Y/C) veya komponent video (YUV) bağlayabilirsiniz. Stereo ses girişi 2 RCA soket R ve L (AV1 ve AV2) üzerinden isteğe göre Video, S-Video veya Komponent (YUV) girişlerinden biri için ses girişi olarak kullanılabilir.
 - VGA girişleri VGA1 ve VGA2 SXGA çözünürlüğüne kadar olan VGA sinyallerinin (1280x 1024 piksel) bir HDMI video sinyaline dönüştürülmesini destekler. Burada da bir ses sinyali gerekli ise, ilgili VGA kaynağının (bilgisayar, laptop, IPTV Box vb.) ses çıkışını bir stereo setinin veya bir surround setinin girişine bağlayın veya buraya aktif bir hoparlör bağlayın.
1. HDMI Media Center'ın HDMI out soketini bir HDMI kablosu ile ekranınızın (monitör veya projektör) HDMI girişine bağlayın.
 2. Giriş kaynaklarını HDMI Media Center'ın ilgili girişlerine bağlayın. HDMI Media Center'ın HDMI girişlerine 2 HDMI kaynağı, VGA girişlerine 2 VGA kaynağı ve analog girişlerine ise 2 analog kaynak bağlayabilirsiniz. Scart çıkışlı bir giriş kaynağı bağlamak için, scart fişten 3 RCA fişe (1 x video, 2 x audio) bir kablo gereklidir, örn. Hama parça numarası 43178, scart fiş üzerindeki anahtar „Out“ olarak ayarlanmalıdır.

3. Birlikte verilen şebeke adaptörünü bir prize bağlayınız. 5V DC şebeke adaptörünü HDMI Media Center'ın DC soketine bağlayınız.
4. Şimdi de istenen kaynak cihazı çalıştırınız.
5. HDMI Media Center'ın açık olup olmadığını kontrol edin. Üzerindeki Power LED yanmıyorsa, HDMI Media Center üzerindeki Power tuşuna basın.
6. Cihazın ön yüzündeki giriş LED'ini kontrol edin. İstenen kaynağı seçmek için, cihazın ön yüzündeki veya cihazın uzaktan kumandasının ilgili tuşuna basın. HDMI1 soketine bağlı olan cihazı giriş olarak seçmek için, HDMI Media Center'ın ön yüzündeki HDMI1 tuşuna veya uzaktan kumandasındaki HDMI tuşuna basın. Uzaktan kumanda giriş seçimi için kullanıldığında, doğru girişi bulabilmek için tuşa birkaç defa basılması gerekebilir.
7. Çözünürlüğü ayarlamak için, „RES“ tuşunu (RES = Resolution = Çözünürlük) kullanabilirsiniz.
8. Diğer işlevler için birlikte verilen IR uzaktan kumandayı kullanabilirsiniz.

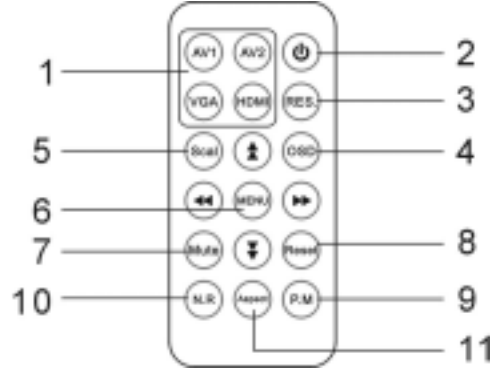
HDMI Media Center 3in1'in kullanılması

Tuşlar üzerinden manuel kullanım:

- Çalıştırmak:
Stand-by modundan çıkmak için Power tuşuna basın. POWER LED'i yanar.
- Kapatmak:
HDMI Media Center'ı stand-by moduna getirmek için de Power tuşuna basılmalıdır. Power-LED silinir.
- Giriş seçimi:
Girişleri seçmek için, lütfen HDMI Media Center açıkken ilgili giriş sinyalinin seçme tuşuna basın. Tuşa basıldıktan sonra, seçme tuşu yanar ve seçilen kaynak cihazı gösterir.

1. AV1 tuşuna birkaç kez basıldığında, analog video girişi için Video 1, S-Video 1 veya Komponent Video 1 seçilebilir.
 2. AV2 tuşuna birkaç kez basıldığında, analog video girişi için Karışık Video 2, S-Video 2 veya Komponent Video 2 seçilebilir.
 3. Giriş kaynağı olarak VGA 1 Video seçmek için VGA1 tuşuna basın.
 4. Giriş kaynağı olarak VGA 2 Video seçmek için VGA2 tuşuna basın.
 5. Giriş kaynağı olarak HDMI 1 seçmek için HDMI1 tuşuna basın.
 6. Giriş kaynağı olarak HDMI 2 seçmek için HDMI2 tuşuna basın.
- Çözünürlüğün ayarlanması: 480p, 720p, 1080i, 1080p.
Cihazın ön yüzündeki „RES“ tuşu ile ölçeklendirme çözünürlüğünü ayarlayabilirsiniz. Değerler sıralı numaralar halindedir.

IR uzaktan kumanda ile kontrol



1. Seçim tuşları: AV1, AV2, VGA, HDMI
 - Video 1, S-Video 1, veya YPbPr 1 Video (YUV) seçmek için „AV1“ tuşuna birkaç kez basın. Tanımlamalar Video 1 (YUV) ile başlamak üzere sıra ile görünürler.
 - Video 2, S-Video 2, veya YPbPr 2 Video seçmek için „AV2“ tuşuna birkaç kez basın. Tanımlamalar Video 2 ile başlamak üzere sıra ile görünürler.
 - VGA video seçimi için „VGA“ üzerine basın. Burada VGA 1 ile VGA 2 arasında seçim yapabilirsiniz.
 - HDMI seçmek için „HDMI“ üzerine basın. Burada HDMI 1 ile HDMI 2 arasında seçim yapabilirsiniz.
2. HDMI Media Center'ı açıp kapatmak için power tuşu
3. [RES.] Çözünürlüklerin ayarlanması: 480p, 720p, 1080i, 1080p. Ölçeklendirme çözünürlüğünü ayarlamak için „RES“ tuşuna basın. Tuşa her defasında basıldığında, bir sonraki çözünürlük görünür. (RES = Resolution = Çözünürlük)
4. [OSD] On Screen Display bilgileri. Ekranın (TV, beamer vb.) üst sağında ve solunda yeşil yazılı ile çıkış çözünürlüğü ve giriş kaynağı görünür.
5. [Scal.] Burada görüntü sayfası formatı ile ilgili bilgiler gösterilebilir.
6. [MENU] aşağıdakileri ayarlamak için menü: Parlaklık, kontrast, renk koyuluğu, renk tonu (kırmızı/mavi) ve görüntü netliği
 - „MENU“ tuşuna basın. TV ekranında görünen bir menüde yukarıda belirtilen ayarları düzeltebilir veya değiştirebilirsiniz.
 - Bir ayarı tamamlamak için, aşağıya tuşuna basınız. Seçilen elemanın rengi sarı olur.

- Birden fazla element seçmek için yukarıya ve aşağıya tuşlarını kullanabilirsiniz. Ayarlar sağa ve sola tuşları ile değiştirilebilir. Varsayılan değer her defasında 50'dir; ayar aralığı 0 ile 100 arasındadır.
 - Ayarlar tamamlandıktan sonra bir kez daha MENU tuşuna basıldığında bu menüden çıkılır
7. [Mute] Ses çıkışını kapatmak istiyorsanız „Mute“ tuşuna basın.
 8. [Reset] Sistem reseti „Reset“ tuşuna basıldığında, cihazın tüm ayarları orijinal durumuna getirilir.
 9. [P.M] Resim modu. Üç farklı görüntü modu arasında seçim yapmak için, „P.M“ tuşuna basınız.
 10. [N.R] Noise reduction (ses girişiminin bastırılması. Ses girişiminin bastırılması için „N.R“ tuşuna basınız - 3 ses girişimi bastırma yöntemi vardır:
 11. [Aspect] Burada „Aspect“ tuşu ile çeşitli görüntü sayfaları formatları arasında seçim yapılabilir: 4:3 ve 16:9.

Uyarı:

Uzaktan kumandanın sola ve sağa tuşları ses seviyesi ayarı için de kullanılabilir. Sola ok tuşu = ses seviyesi düşer, sağa ok tuşu = ses seviyesi yükselir

Hata giderme

1. Resim yok:
 - Tüm bağlantıların doğru yapılıp yapılmadığını ve fiş bağlantılarının yerlerine doğru oturup oturmadığını kontrol edin.
 - Bağlantı kablosunda hasar kontrolü yapın.
 - Cihazı fabrika ayarlarına getirmek için, HDMI Media Center üzerindeki RESET tuşuna basın.
2. Sadece görüntü var, ses yok:
 - Tüm bağlantıların doğru yapılıp yapılmadığını ve fiş bağlantılarının yerlerine doğru oturup oturmadığını kontrol edin.
 - Kablonuzda hasar kontrolü yapın ve video sinyali aktarımını destekleyip desteklemediğini tespit edin. .
 - Cihazı fabrika ayarlarına getirmek için, HDMI Media Center üzerindeki RESET tuşuna basın.
3. Çözünürlük 1080p olarak ayarlanamıyor:
 - Kaynak cihazın (HD Player) ve ekranın 1080p çözünürlüğü tam olarak destekleyip desteklemediğini kontrol edin ve gerektiğinde HDMI Media Center'de başka bir çözünürlük seçin.

Uyarı

- Üretici önceden haber vermeden donanımda, ambalajda ve prospektüste değişiklik yapma hakkını saklı tutar.
- Cihazı açmayın veya arızalı ise kullanmayın.
- Sadece uzman tamiratçılara tamir ettirin
- HDMI Media Center uzun bir süre kullanılmayacak veya cihazda servis çalışmaları yapılacak ise, şebeke fişini çekin.
- Birlikte gelen şebeke adaptörü sadece HDMI Media Center ile birlikte kullanılmalıdır.
- Cihazın üzerine veya yanına vazo gibi içinde sıvı bulunan kaplar bırakmayınız.
- Cihazın içerisine buna rağmen sıvı girerse, derhal şebeke fişini çıkartın.



hama[®]

Hama GmbH & Co KG
D-86651 Monheim/Germany
www.hama.com