

# ***hama***®

N O T E B O O K

## **Kabelschloss Zahlen/Schlüssel**

**Cable Lock, number/keys**

**Serrure à combinaison, numéros/clés**



## ***hama***®

Hama GmbH & Co KG  
D-86651 Monheim/Germany  
[www.hama.com](http://www.hama.com)

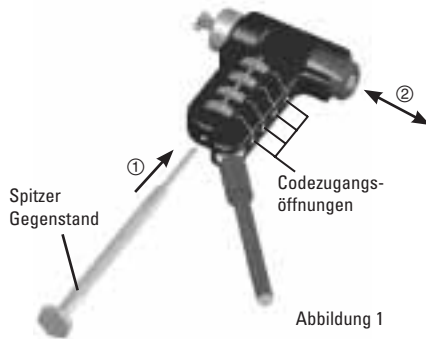
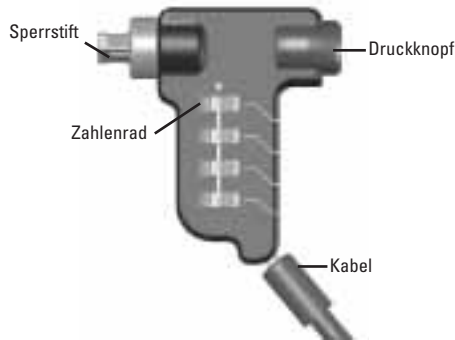
All listed brands are trademarks of the corresponding companies. Errors and omissions excepted, and subject to technical changes. Our general terms of delivery and payment are applied.

00039791/01.08

**00039791**

# ⓐ Bedienungsanleitung

## Bestandteile:

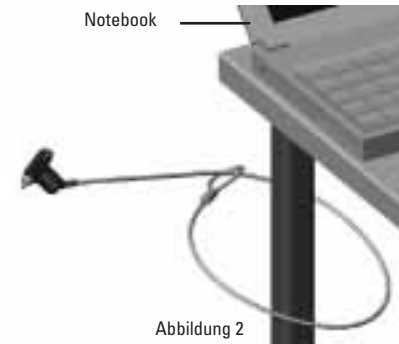
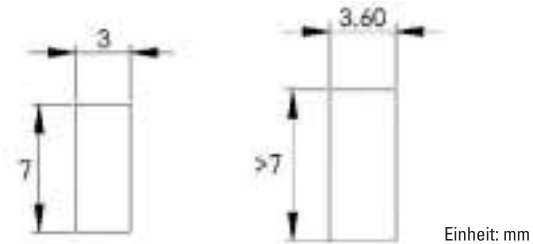


## Einstellen der Zahlenkombination:

1. Werkseitige Zahlenkombination: 0-0-0-0.
2. Wählen Sie eine neue Zahlenkombination:
  - A. Vergewissern Sie sich, dass das Schloss geöffnet ist.
  - B. Schieben Sie einen spitzen Gegenstand, z. B. einen Schraubenzieher oder einen Bleistift, in die Einstellöffnung (1), und lassen Sie den Gegenstand so lange in der Öffnung, bis Sie an jedem Rad die gewünschte Zahl eingestellt haben. Entfernen Sie anschließend den scharfen Gegenstand, und betätigen Sie den Druckknopf (2), um die neue Zahlenkombination zu aktivieren (Abb. 1).

## Hinweis:

Um eine Beschädigung des zu verriegelnden Geräts zu vermeiden, beachten Sie die technischen Daten der Verriegelungsöffnung des Notebooks. Die Verriegelungsöffnungen haushaltsüblicher Fernseher, Notebooks, Projektoren usw. verfügen über folgende Abmessungen: 6,8 mm x 2,8 mm oder > 7 mm x 3,6 mm.



## So versperren Sie das Schloss:

1. Legen Sie das Kabel um einen feststehenden Gegenstand (Abb. 2).
2. Vergewissern Sie sich, dass das Schloss geöffnet ist. Ziehen Sie nach dem Einstellen der gewünschten Zahlenkombination den Druckknopf aus dem Schloss (Abb. 1).
3. Schieben Sie den Sperrstift in die Verriegelungsöffnung des entsprechenden Geräts (Abb. 3), und vergewissern Sie sich, dass der Sperrstift vollständig in der Verriegelungsöffnung steckt.
4. Verdrehen Sie die Zahlenräder wahllos, um das Schloss zu versperren (Abb. 4).





Abbildung 4

**So entsperren Sie das Schloss:**

1. Stellen Sie an den Zahlenrädern die korrekte (von Ihnen gewählte) Zahlenkombination ein.
2. Ziehen Sie den Sperrstift aus der Verriegelungsöffnung des jeweiligen Geräts.

**So entsperren Sie das Schloss, falls Sie die Zahlenkombination verlegt haben:**

1. Stecken Sie den Schlüssel in den Druckknopf, und drehen Sie diesen 90 Grad in Uhrzeigerichtung (Abb. 5).
2. Ziehen Sie den Druckknopf aus dem Schloss, und entfernen Sie das Schloss aus dem Gerät (Abb. 6).

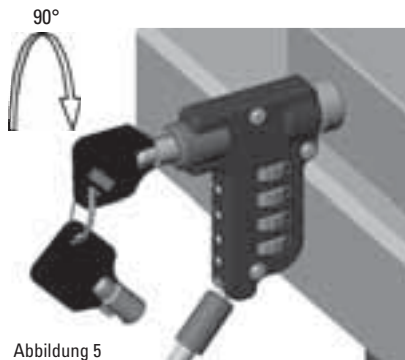


Abbildung 5

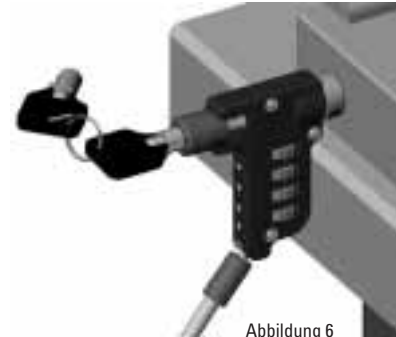


Abbildung 6

**So gelangen Sie an vergessene Zahlenkombinationen:**

1. Entsperren Sie das Schloss mit dem Schlüssel, und entfernen Sie das Schloss aus dem Gerät. Wenn das Schloss entsperrt ist, können Sie die Codezugangsöffnungen verwenden. Achten Sie darauf, dass der Schlüssel im Druckknopf stecken bleibt.
2. Ziehen Sie den Codeprüfer aus der Hülle (Abb. 7).



Abbildung 7



Abbildung 8

# Ⓜ Operating Instruction

3. Halten Sie das Schloss so, dass der Sperrstift zum Boden zeigt. Stecken Sie den Codeprüfer in eine Codezugangöffnung, und drehen Sie das entsprechende Zahlenrad in Uhrzeigerichtung (Abb. 8). Wenn sich das Zahlenrad in der richtigen Position befindet, steckt der Stift des Codeprüfers vollständig im Schloss. (wie Abb. 9).

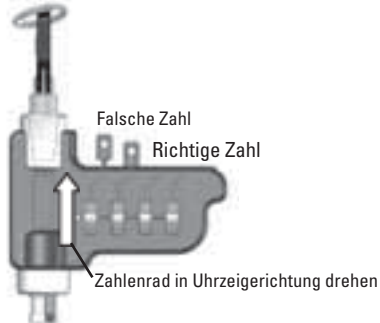


Abbildung 9

4. Wenn Ihnen die gesamte Zahlenkombination wieder bekannt ist, ziehen Sie zunächst den Codeprüfer aus dem Schloss. Versperren Sie das Schloss mit dem Schlüssel, und ziehen Sie den Schlüssel aus dem Schloss (Abb. 10). Wenn Sie den Schlüssel bei noch eingestecktem Codeprüfer aus dem Schloss ziehen, wird das Schloss beschädigt.

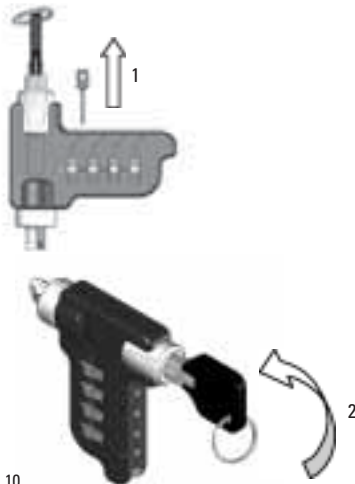
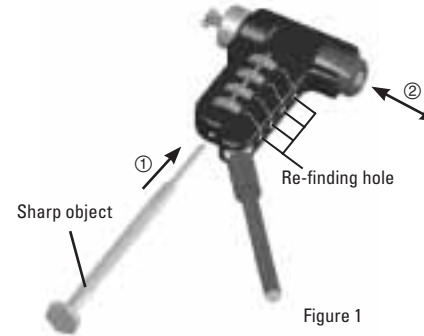
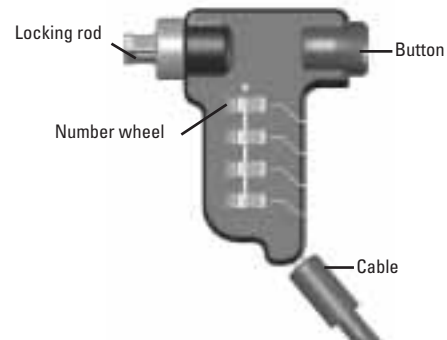


Abbildung 10

Die Firma Hama übernimmt keine Haftung für Folgekosten, die durch Totalverlust der Schlüssel oder vergessen der Zahlenkombination entstehen.

## Parts explanation:



## Combination setting

1. Manufacturer combination code: 0-0-0-0.
2. Reset your desired new codes:
  - A. Make sure it's unlocked.
  - B. Use a small sharp object such as screw driver or pencil to point into the reset hole ① and hold it until adjust the number wheels to the new codes then release the sharp object and pull the button ② to make sure the reset action is done. (as Fig. 1)

## Instruction:

To avoid damage your application, please check the specification of locking hole on your application. The dimension of locking hole for domestic TV, laptop, projector... etc is as following. The suitable dimension is 6.8mm x 2.8mm or >7 x 3.6mm.

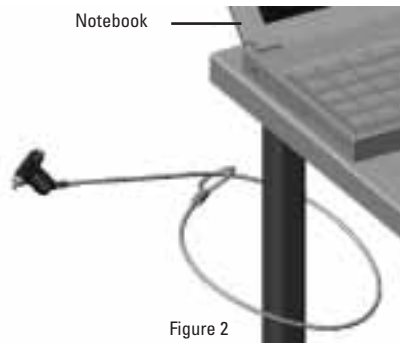
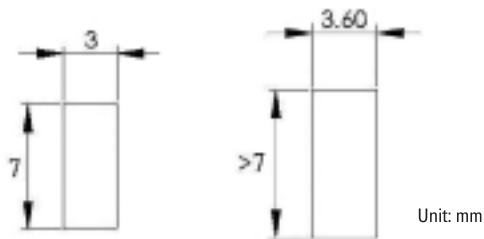


Figure 2

**To lock:**

1. Loop cable to an immovable object (as Fig. 2).
2. Please make sure the lock is in unlocking condition. The combination is correct and the button can be pulled (as Fig. 1).
3. Insert locking rod into the locking hole of your application (as Fig. 3) and make sure the locking rod is fully engaged inside the locking hole.
4. Adjust number wheels randomly to lock (as Figure 4).

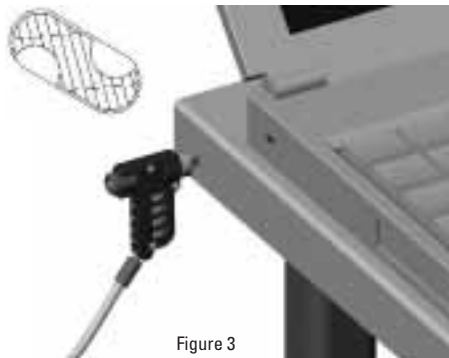


Figure 3

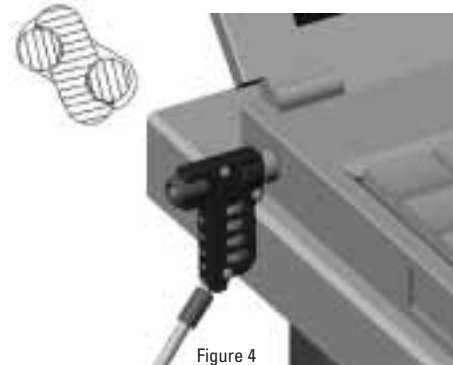


Figure 4

**To unlock:**

1. Turn the number wheels to the correct numbers that you have set.
2. Pull locking rod out of locking hole of your application

**How to unlock when forget the number:**

1. Insert the key to the button and turn clockwise 90 degree (as Fig. 5).
2. Pull out the button and take out lock from your application (as Fig. 6).

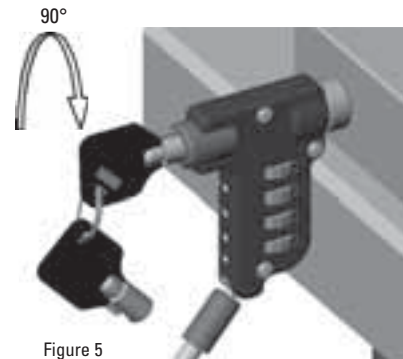


Figure 5

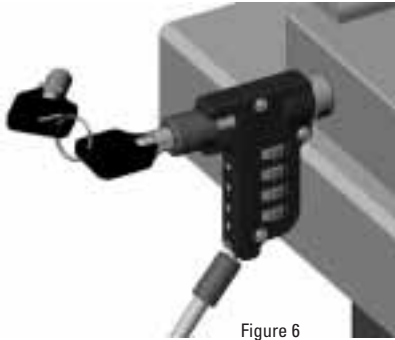


Figure 6

**How to find out the numbers:**

1. Use the key to unlock and take out the lock from application. The re-finding hole is available when unlock. Please pay more attention the key must stay on button.
2. Take out the codes back tool from cover (as Fig. 7).



Figure 7

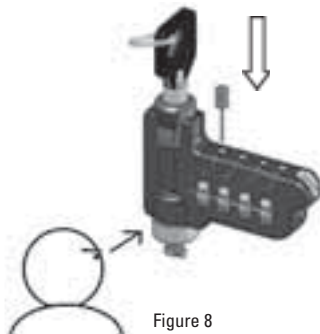


Figure 8

3. The locking rod is toward the ground. To insert the codes back tool in re-finding hole and clockwise turn the number wheel (as Fig. 8). If the combination is correct, it is no gap between the codes back tool and lock (as Fig. 9).

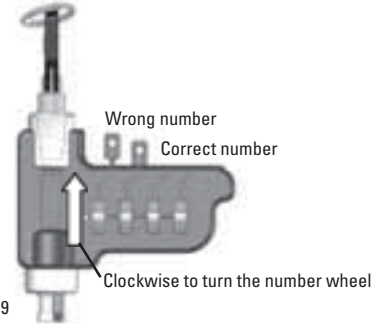


Figure 9

4. After finding out the correct numbers, please take off the codes back tool first. Then turn the key back and take out the key (as Fig. 10). If take out the key when codes back tool still stay the re-finding hole, the lock will damage due to wrong operation.

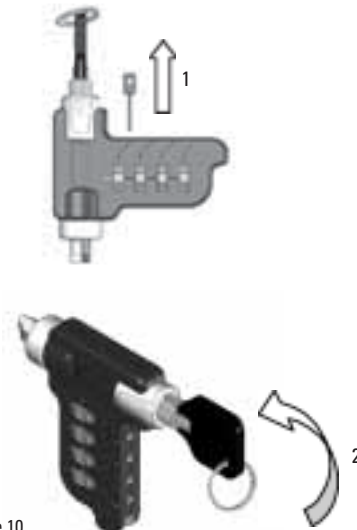
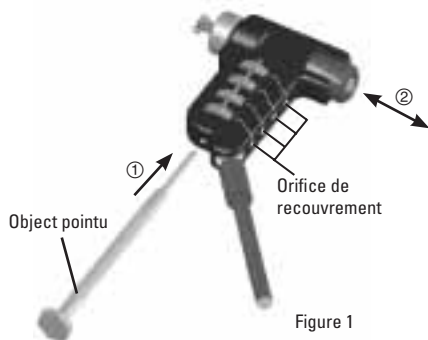
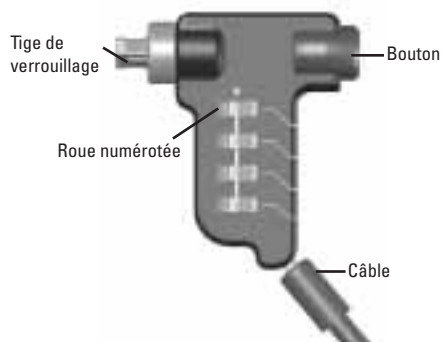


Figure 10

The firm Hama does not assume any liability for consequential costs resulting from a total loss of the keys or which arise if the combination of numbers has been forgotten.

# F Mode d'emploi

## Présentation des éléments:



## Réglage de la combinaison :

1. Code de fabrique : 0-0-0-0.
2. Réinitialisation d'un nouveau code :
  - A. Le système doit être déverrouillé.
  - B. Utilisez un objet pointu (petit tournevis, crayon, etc.) et insérez-le dans l'orifice de réinitialisation 1 ; maintenez-le dans cette position, réglez le nouveau code à l'aide des roues numérotées, puis retirez l'objet et appuyez sur le bouton 2 afin de vérifier le succès de la procédure de réinitialisation. (fig. 1)

## Instructions :

Afin d'éviter tout endommagement de votre appareil, veuillez contrôler les spécifications de l'orifice de verrouillage de votre appareil. Dimensions de l'orifice de verrouillage de téléviseurs, d'ordinateurs portables, de projecteurs, etc. : 6,8 mm x 2,8 mm ou > 7 mm x 3,6 mm.

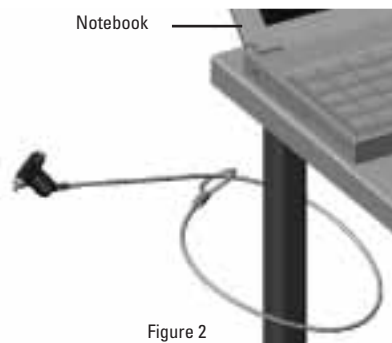
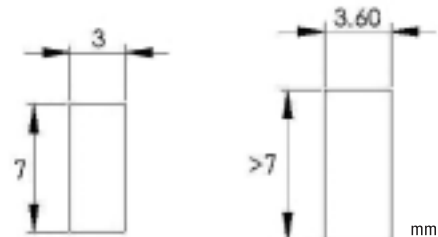


Figure 2

## Verrouillage :

1. Faites une boucle avec le câble autour d'un objet immobile (fig. 2).
2. Veuillez vous assurer que le verrou est débloqué. La combinaison est correcte, vous pouvez extraire le bouton (fig. 1).
3. Insérez la tige de verrouillage dans l'orifice de verrouillage de votre appareil (fig. 3) et assurez-vous que la tige est totalement insérée dans l'orifice.
4. Faites tourner les roues numérotées de façon aléatoire afin de verrouiller le système (fig. 4).

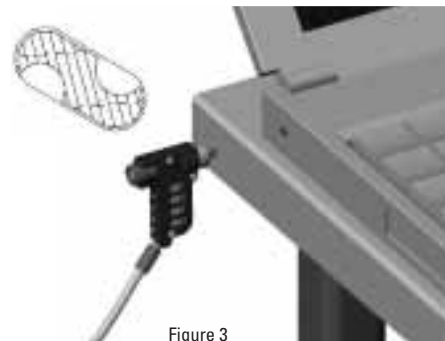


Figure 3

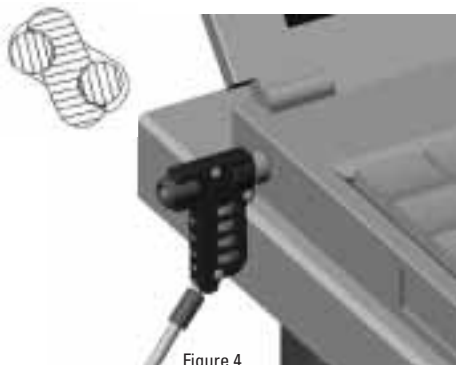


Figure 4

**Déverrouillage :**

1. Sélectionnez la combinaison que vous avez définie à l'aide des roues numérotées.
2. Extrayez la tige de verrouillage de votre appareil.

**Comment déverrouiller un appareil lorsque vous avez oublié la combinaison :**

1. Insérez la clé dans l'orifice et tournez de 90° dans le sens des aiguilles d'une montre (fig. 5).
2. Faites sortir le bouton et extrayez le verrou de votre appareil (fig. 6).

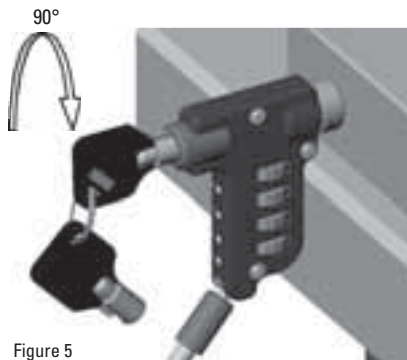


Figure 5

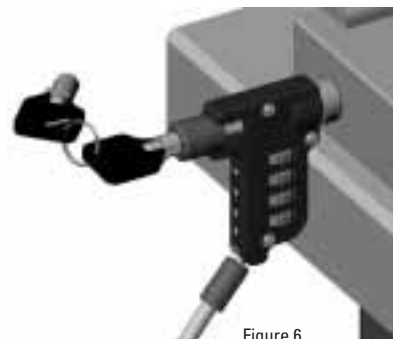


Figure 6

**Comment retrouver les numéros :**

1. Utilisez la clé afin d'ouvrir le verrou et extrayez-le de votre appareil. L'orifice de recouvrement est disponible lorsque le verrou est extrait. Veuillez vous assurer que la clé reste dans le bouton.
2. Extrayez l'outil de recouvrement du code de l'embout (fig. 7).

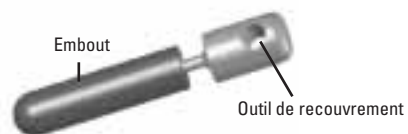


Figure 7

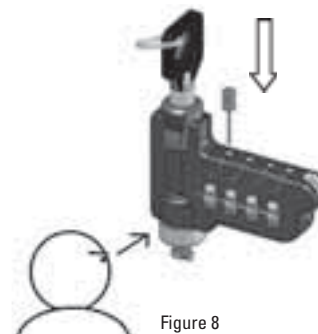


Figure 8



3. La tige de verrouillage doit pointer vers le sol.. Insérez la combinaison dans l'orifice de recouvrement, puis tournez la roue numérotée dans le sens des aiguilles d'une montre (fig. 8). Dans le cas où la combinaison est correcte, vous ne devez voir aucune fente entre l'outil de recouvrement et le verrou. (fig. 9).

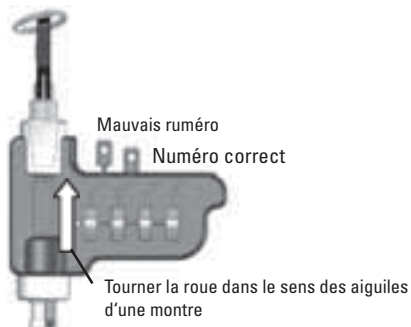


Figure 9

1. Après avoir trouvé les bons numéros, veuillez extraire l'outil de recouvrement. Faites à nouveau tourner la clé, puis retirez-la (fig. 10). Vous pourriez endommager irrémédiablement le verrou si vous retirez la clé alors que l'outil de recouvrement est encore dans l'orifice de recouvrement.

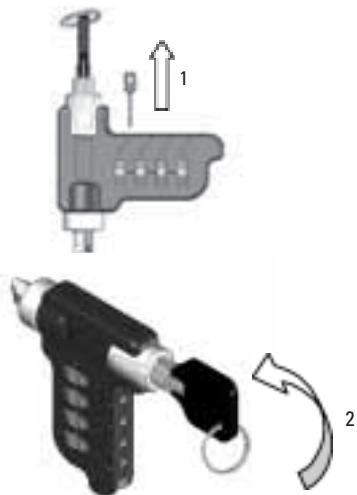


Figure 10

L'entreprise Hama ne peut pas être tenue responsable des frais consécutifs qui sont dus à une perte totale des clés ou qui sont occasionnés si la combinaison de chiffres est oubliée.