

***hama***<sup>®</sup>

Hama GmbH & Co KG  
D-86651 Monheim/Germany  
[www.hama.com](http://www.hama.com)

***hama***®

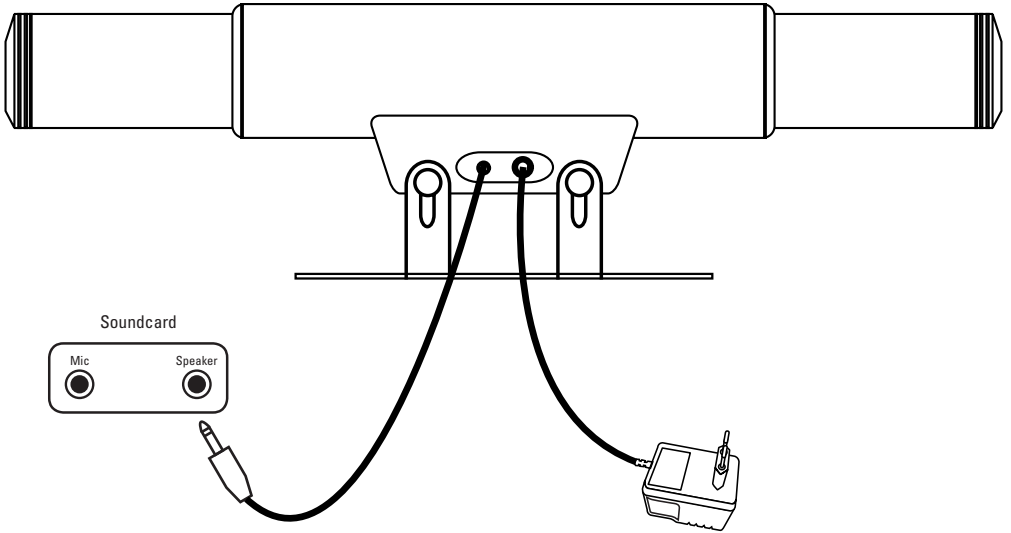
P C - H A R D W A R E

# Speaker System »Sonic TFT 500«



**00039718**

# ⓓ Bedienungsanleitung



## Inhaltsverzeichnis

- Positionierung
- Anschließen des Lautsprechersystems
- Bedienung und Klangeinstellungen
- Einstellungen unter Windows XP
- Einstellungen unter Windows Vista
- FAQ
- Sicherheitshinweise
- Technische Daten

## Positionierung



Stellen Sie den Lautsprecher unterhalb Ihres Monitors auf.

## Anschließen des Lautsprechersystems

Schließen Sie das Kabel mit dem grünen Klinkenstecker an die Lautsprecherausgangsbuchse Ihrer Soundkarte an.

Verbinden Sie das Kabel des Netzteils mit der Buchse auf der Rückseite des Lautsprechers und stecken Sie dann das Netzteil in eine freie Steckdose.

Bitte lesen Sie sich vor der Inbetriebnahme die Sicherheitshinweise durch.

## Bedienung

### Einschalten des Lautsprechers

Betätigen Sie den Ein-/Ausschalter am Lautsprecher.

### Lautstärke

Die Lautstärke können Sie über den Regler an der Unterseite des Lautsprecher regeln.



### Klangeinstellungen

Neben dem Lautstärkeregler sind auch noch Knöpfe für Bass-Verstärkung und 3D-Surround-Sound-Effekt über die Sie den Klang nach Ihren Wünschen verändern können.

## Einstellungen unter Windows XP



Öffnen Sie in Ihrer Systemsteuerung das ‚Sounds und Audiogeräte‘-Menü



Klicken Sie bei ‚Lautsprechereinstellungen‘ auf den Button ‚Erweitert ...‘



Wählen Sie ‚Desktop-Stereolautsprecher‘ aus und klicken auf ‚OK‘.  
Ihre Soundeinstellungen wurden damit für dieses Lautsprechersystem optimiert.

## Einstellungen unter Windows Vista



Öffnen Sie in Ihrer Systemsteuerung das ‚Sound‘-Menü.



Wählen Sie dann Ihre Soundkarte aus und klicken Sie auf ‚Konfigurieren‘.



Wählen Sie in dem neuen Menü ‚Stereo‘ aus und klicken Sie dann auf ‚Weiter‘.



Klicken Sie auf ‚Weiter‘ und im nächsten Fenster auf ‚Fertig stellen‘.



Ihre Soundeinstellungen wurden damit für dieses Lautsprechersystem optimiert.

## FAQ

### Die Lautsprecher funktionieren nicht

Stellen Sie sicher, dass der Ein-/Ausschalter am Lautsprecher gedrückt wurde und die verwendete Steckdose unter Spannung steht.

Sollte dadurch das Problem nicht behoben werden können, überprüfen Sie die Soundeinstellungen Ihres Computers.

#### Windows XP



#### Windows Vista



Vergewissern Sie sich, dass die verwendete Soundkarte als Standardgerät für die Soundwiedergabe im ‚Sounds und Audiogeräte‘-Menü (XP) bzw. ‚Sound‘-Menü (Vista) der Systemsteuerung eingetragen ist und die ‚Ton aus‘-Funktion nicht aktiviert ist.

### Der Sound wirkt verzerrt

Überprüfen Sie das der grüne Klinkestecker ganz in der Buchse der Soundkarte verschwunden ist und nicht herausragt.

Stellen Sie sicher, dass die Einstellungen in Ihrem Betriebssystem wie im Punkt ‚Einstellungen unter Windows XP‘ bzw. ‚Einstellungen unter Windows Vista‘ angegeben vorgenommen wurden.

### Sicherheitshinweise:

- Verwenden Sie den Lautsprecher nur in trocknen und geschlossenen Räumen
- Stellen Sie sicher, dass die Netzspannung 230 V / 50 Hz beträgt
- Verlegen Sie die Kabel so, dass man nicht darauf treten oder darüber stolpern und nicht durch daraufliegende Gegenstände beschädigt werden kann
- Es dürfen keine Gegenstände wie z.B. Büroklammern, etc. in das Lautsprechergehäuse gelangen, da diese einen Kurzschluß verursachen könnten
- Vermeiden Sie jeglichen Kontakt mit Flüssigkeiten
- Verwenden Sie zum Reinigen nur ein trockenes oder bei starker Verschmutzung ein leicht angefeuchtetes Tuch
- Durch das Ausschalten am Netzschalter wird der Lautsprecher nicht von der Netzspannung getrennt. Zur vollständigen Trennung von der Netzspannung muss der Netzstecker aus der Steckdose gezogen werden
- Reparaturen dürfen nur von autorisiertem Fachpersonal durchgeführt werden

## **Technische Daten:**

Ausgangsleistung: 2 x 1,5 Watt; <1% THD+n  
Frequenzgang: 100Hz - 20kHz  
Abmessungen: 41 x 11,5 x 6,5 cm

## **Kontakt- und Supportinformationen:**

### **Bei defekten Produkten:**

Bitte wenden Sie sich bei Produktreklamationen an Ihren Händler oder an die Hama Produktberatung.

### **Internet/World Wide Web**

Produktunterstützung, neue Treiber oder Produktinformationen bekommen Sie unter [www.hama.com](http://www.hama.com)

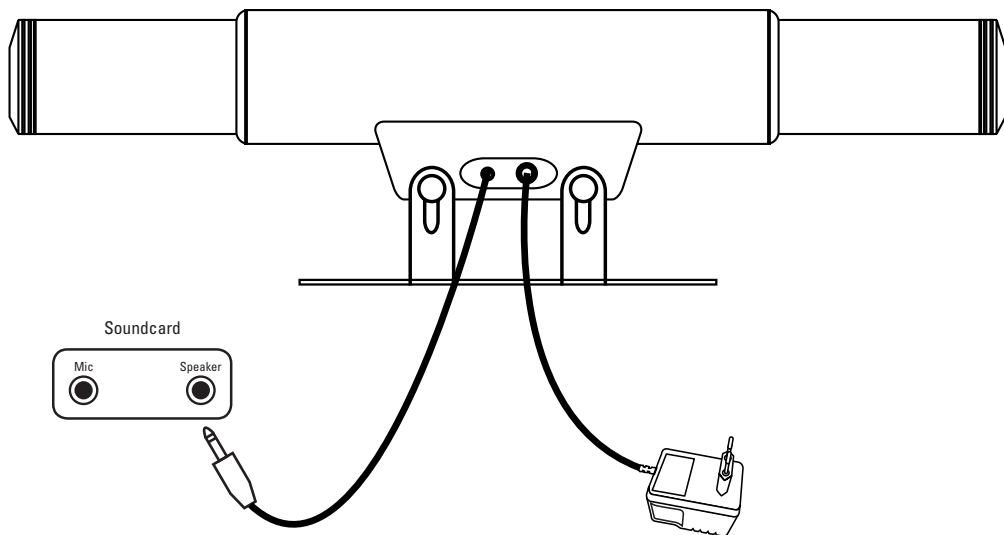
### **Support Hotline – Hama Produktberatung:**

Tel. +49 (0) 9091 / 502-115

Fax +49 (0) 9091 / 502-272

e-mail: [produktberatung@hama.de](mailto:produktberatung@hama.de)





## Contents

- Position
- Connecting the loudspeaker system
- Operation and sound settings
- Settings with Windows XP
- Settings with Windows Vista
- FAQ
- Safety notes
- Specifications

## Position



Place the loudspeaker below your monitor.

## Connecting the loudspeaker system

Connect the cable to the green jack plug on the loudspeaker output socket on your sound card. Connect the power supply unit cable to the socket on the rear of the loudspeaker and then plug the power supply unit in to a free outlet.

Carefully read through the safety notes before using the device for the first time.

## Operation

### Switching the loudspeakers on

Press the on/off switch on the loudspeaker.

### Volume

You can control the volume with the control on the base of the loudspeaker.



### Sound settings

You can change the sound as required using the buttons for bass boost and 3D surround sound effect in addition to the volume control.

## Settings with Windows XP



Open „Sounds and Audio Devices“ from your control panel.



Click „Advanced...“ under „Speaker settings“



Select „Desktop stereo speakers“ and click „OK“.  
Your sound settings are now optimised for this loudspeaker system.

## Settings with Windows Vista



Open „Sound“ from your control panel.



Select your sound card and then click „Configure“.



In the new menu, select „Stereo“, then click „Continue“.



Click „Next“. In the next window, click „Finish“.



Your sound settings are now optimised for this loudspeaker system.

## FAQ

### The loudspeakers don't work

Be sure that the on/off switch on the loudspeaker was pressed and that the wall socket that you are using is live. If this does not solve the problem, check your computer's sound settings.

#### Windows XP



#### Windows Vista



Check that the sound card you are using is the default device for sound playback under „Sounds and Audio Devices“ (XP) or „Sound“ (Vista) in the control panel and that there is no checkmark next to the „Mute“ function.

### The sound is distorted

Check that the green jack plug is inserted fully into the sound card's socket and does not stick out. Check that you have made the settings in your operating system as described in „Settings with Windows XP“ or „Settings with Windows Vista“.

### Safety notes:

- Use the loudspeakers only in closed, dry spaces.
- Be sure that the mains power supply is 230 V/50 Hz.
- Route the cables so that no one will walk on or trip over them and so that they are not damaged by objects lying on top of them.
- Do not allow objects such as paper clips, etc. to fall into the speaker, since they may cause a short circuit.
- Keep all liquids away.
- Use only a dry cloth for cleaning. If the unit is extremely soiled, use a slightly dampened cloth.
- Switching off the on/off switch does not disconnect the speaker from the mains voltage. The mains plug must be pulled out of the wall socket in order to disconnect the speakers from the mains voltage completely.
- Repair work may only be performed by authorized technicians.

## **Specifications:**

Output power: 2 x 1,5 Watts; <1% THD+n watts  
Frequency response: 100Hz - 20kHz  
Dimensions: 41 x 11,5 x 6,5 cm

## **Support and contact information**

### **If products are defective:**

Please contact your dealer or Hama Product Consulting if you have any product claims.

### **Internet / World Wide Web:**

Product support, new drivers or product information can be found at [www.hama.com](http://www.hama.com)

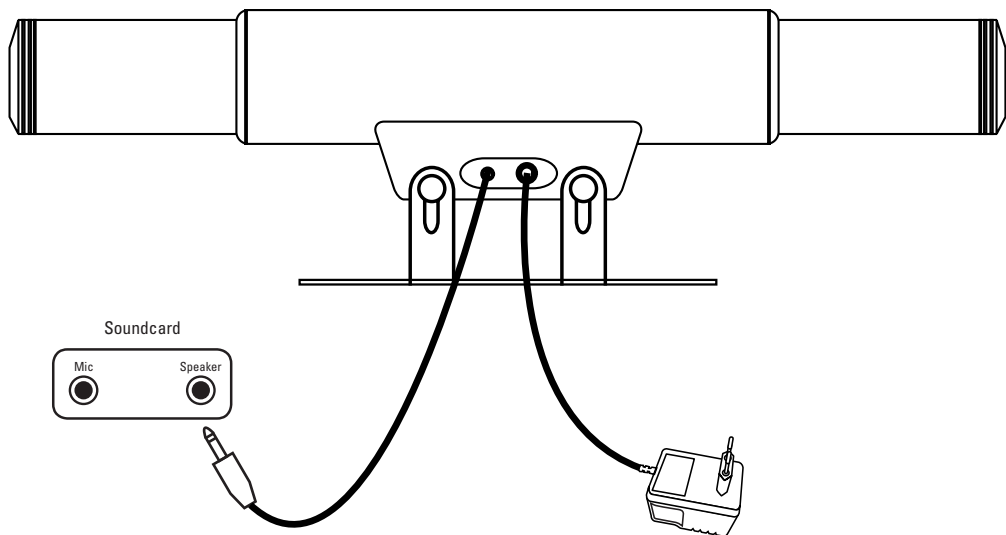
### **Support Hotline – Hama Product Consulting:**

Tel. +49 (0) 9091 / 502-115

Fax +49 (0) 9091 / 502-272

E-mail: [produktberatung@hama.de](mailto:produktberatung@hama.de)

# F Mode d'emploi



## Table des matières

- Positionnement
- Branchement du système haut-parleurs
- Commande et réglages audio
- Réglage sous Windows XP
- Réglage sous Windows Vista
- FAQ
- Consignes de sécurité
- Caractéristiques techniques

## Positionnement



Placez le haut-parleur sous votre moniteur.

## Branchement du système haut-parleurs

Connectez le câble à fiche mâle stéréo verte du micro-casque à la sortie du haut-parleur de votre carte son.

Branchez le câble du bloc secteur à la prise de la face arrière du haut-parleur, puis connectez le bloc secteur à une prise de courant.

Veillez lire attentivement les consignes de sécurité avant la première utilisation de votre appareil.

## Commande

### Mise en service des haut-parleurs

Appuyez sur la touche de mise sous/hors tension du haut-parleur.

### Volume

Vous pouvez régler le volume directement sur le socle du haut-parleur.



### Réglages son

En plus du réglage du volume, le haut-parleur dispose également de boutons d'amplification des fréquences basses (bass) et d'effet surround sound 3D vous permettant de modifier le son selon vos souhaits.



## Réglage sous Windows XP



Sélectionnez le menu « Son et périphériques audio » dans votre panneau de configuration



Cliquez sur le bouton « étendu... » dans les réglages du haut-parleur



Sélectionnez la « Poste de travail haut-parleur stéréo », puis cliquez sur « OK ».  
Vos réglages audio ont été optimisés pour ce système de haut-parleurs.

## Réglage sous Windows Vista



Sélectionnez le menu « Son » dans votre panneau de configuration



Sélectionnez votre carte son, puis cliquez sur « Configurer ».



Sélectionnez « stéréo » dans le nouveau menu, puis cliquez sur « Suivant ».



Cliquez sur « Suivant », puis sur « Terminer » dans la fenêtre suivante.



Vos réglages audio ont été optimisés pour ce système de haut-parleurs.

## FAQ

### Les haut-parleurs ne fonctionnent pas.

Assurez-vous que vous avez bien appuyé sur la touche de mise sous/hors tension du haut-parleur et que la prise utilisée est bien sous tension.

Si cela ne résout pas le problème, contrôlez les paramètres audio de votre ordinateur.

#### Windows XP



#### Windows Vista



Contrôlez que la carte son utilisée est bien sélectionnée comme appareil standard pour la reproduction du son dans le menu « Son et périphériques audio » (XP) ou « dans le menu « Son » (Vista) du panneau de configuration et que la fonction « mode muet » n'est pas activée.

### Le son est déformé.

Contrôlez que vous avez bien inséré entièrement la fiche mâle stéréo verte dans la prise de votre carte son et qu'elle ne dépasse pas.

Contrôlez que les réglages de votre système d'exploitation ont bien été effectués conformément aux explications indiquées au point « Réglages sous Windows XP » ou Réglages sous Windows Vista ».

### Consignes de sécurité :

- Utilisez les haut-parleurs uniquement dans des pièces fermées et sèches
- Assurez-vous que la tension disponible correspond bien à 230 V / 50 Hz.
- Posez les câbles de telle sorte que vous ne puissiez pas marcher dessus ou qu'ils ne puissent ni provoquer de chute, ni être détériorés par d'autres objets.
- Assurez-vous qu'aucun objet (trombone etc.) ne puisse pénétrer dans le boîtier des haut-parleurs (risque de court-circuit).
- Évitez tout contact avec des liquides.
- Utilisez uniquement un chiffon sec pour le nettoyage, en cas d'encrassement important, un chiffon légèrement humide.
- La mise hors tension des haut-parleurs à l'aide du bouton ne les sépare pas de l'alimentation électrique. La fiche secteur doit être retirée de la prise de courant afin de les mettre totalement hors tension.
- Faites effectuer les réparations uniquement par du personnel qualifié autorisé.

## **Caractéristiques techniques :**

Puissance de sortie : 2 x 1,5 Watts; <1% THD+n

Gamme de fréquences : 100Hz - 20kHz

Dimensions : 41 x 11,5 x 6,5 cm

## **Support technique et contact**

### **En cas d'appareil défectueux :**

En cas de réclamation concernant le produit, veuillez vous adresser à votre revendeur ou au département conseil produits de Hama.

### **Internet / World Wide Web**

Notre support technique, les nouveaux pilotes et les informations produits sont disponibles sous :

[www.hama.com](http://www.hama.com)

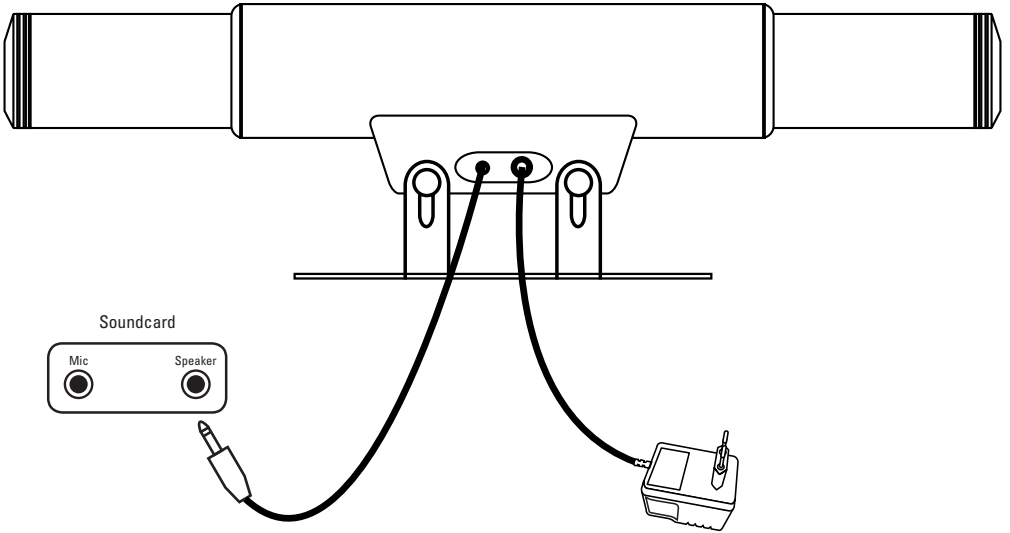
### **Ligne téléphonique directe d'assistance –**

#### **Conseil produits Hama :**

Tél. +49 (0) 9091 / 502-115

Fax +49 (0) 9091 / 502-272

E-mail : [produktberatung@hama.de](mailto:produktberatung@hama.de)



## Inhoudsopgave

- Plaatsing
- Aansluiten van het luidsprekersysteem
- Bediening en geluidsinstellingen
- Instellingen onder Windows XP
- Instellingen onder Windows Vista
- FAQ
- Veiligheidsinstructies
- Technische gegevens

## Plaatsing



Plaats de luidspreker onder uw monitor.

## Aansluiten van het luidsprekersysteem

Sluit de kabel met de groene audiostekker aan op de uitgangspoort van de luidspreker van uw soundkaart. Verbind de kabel van de voedingsadapter met de poort aan de achterkant van de luidspreker en steek vervolgens de voedingsadapter in een vrije contactdoos.

Lees vóór de ingebruikname de veiligheidsinstructies door.

## Bediening

### Inschakelen van de luidspreker

Druk de aan-/uitschakelaar op de luidspreker in.

### Volume

Het volume kan worden geregeld met de regelaar aan de onderkant van de luidspreker.



### Gluidsinstellingen

Naast de regelaar op de luidspreker bevinden zich knoppen voor bass-versterking en 3D-surround-sound-effecten waarmee u de klank naar uw wensen kunt wijzigen.

## Instellingen onder Windows XP



Open in uw configuratiescherm het menu 'Geluiden en Multimedia'



Klik bij 'Luidsprekerinstellingen' op de knop 'Uitgebreid ...'



Selecteer 'Desktop-stereoluidspreker' en klik op 'OK'.  
Op deze manier verbetert u de geluidsinstellingen voor uw luidsprekersysteem.

## Instellingen onder Windows Vista



Open in uw configuratiescherm het menu ,Sound'.



Selecteer vervolgens uw soundkaart en klik op ,Configureren'.



Selecteer in het nieuwe menu ,Stereo' en klik vervolgens op ,Doorgaan'.



Klik op ,Doorgaan' en in het volgende venster op ,Voltooien'.



Op deze manier verbetert u de geluidsinstellingen voor uw luidsprekersysteem.



## FAQ

### De luidsprekers werken niet.

Controleer of de aan-/uitschakelaar op de luidspreker is ingedrukt en of de gebruikte contactdoos onder spanning staat.

Als het probleem daardoor niet verholpen wordt, controleer dan de geluidsinstellingen van uw computer.

### Windows XP



### Windows Vista



Controleer of de door u gebruikte geluidskaart als standaardapparaat voor geluidswaergave in het menu 'Geluiden en Multimedia' (XP) resp. 'Sound'-menu (Vista) van het configuratiesysteem is aangekruist en of de 'Geluid uit'-functie niet geactiveerd is.

### Het geluid lijkt vervormd.

Controleer of de groene audiostecker helemaal in de poort van de soundkaart zit en er niet uitsteekt. Controleer of de instellingen in uw besturingssysteem zoals aangegeven onder 'Instellingen onder Windows XP' resp. 'Instellingen onder Windows Vista' kunnen worden uitgevoerd.

### Veiligheidsinstructies:

- Gebruik de luidsprekers alleen in droge en gesloten ruimtes
- Controleer of de voedingsspanning 230V/50Hz bedraagt
- Leg de kabels zodanig dat er niet op gestapt of over gestruikeld kan worden en niet door voorwerpen die erop liggen beschadigd kunnen raken
- Er mogen geen voorwerpen zoals paperclips, etc. in de luidsprekerbehuizing komen aangezien deze kortsluiting kunnen veroorzaken
- Vermijd elk contact met vloeistoffen
- Gebruik om te reinigen alleen een droge of bij sterke vervuiling een licht vochtige doek
- Door de voedingsschakelaar uit te schakelen worden de luidsprekers niet van de voedingsspanning losgekoppeld Om de apparatuur volledig van de voedingsspanning los te koppelen moet de voedingsstekker uit het stopcontact getrokken worden
- Reparaties mogen alleen uitgevoerd worden door geautoriseerd vakpersoneel

## **Technische specificaties:**

Uitgangsvermogen: 2 x 1,5 Watt; <1% THD+n  
Frequentiebereik: 100Hz - 20kHz  
Afmetingen: 41 x 11,5 x 6,5 cm

## **Support- en contactinformatie**

### **Bij defecte producten:**

Neem bij klachten over het product contact op met uw verkoper of met de afdeling Productadvies van Hama.

### **Internet/World Wide Web**

Productondersteuning, nieuwe drivers of productinformatie is verkrijgbaar onder [www.hama.com](http://www.hama.com)

### **Support Hotline – Hama productadvies:**

Tel. +49 (0) 9091 / 502-115

Fax +49 (0) 9091 / 502-272

E-mail: [produktberatung@hama.de](mailto:produktberatung@hama.de)



