

## LCD/LED Wandhalterung

### LCD/LED Wall Bracket

### Support mural pour LCD/LED

### Soporte de pared para pantallas LCD/LED

### LCD-/LED-wandhouder

### Supporto da parete per LCD/LED

### Στήριγμα τοίχου LCD/LED

### Väggfäste för LCD/LED

### LCD-/LED-TV:n seinäteline

### Uchwyt ścienny LCD/LED

### LCD-/LED-képernyő fali tartó

### LCD-/LED-nástěnný držák

### LCD/LED nástěnný držák

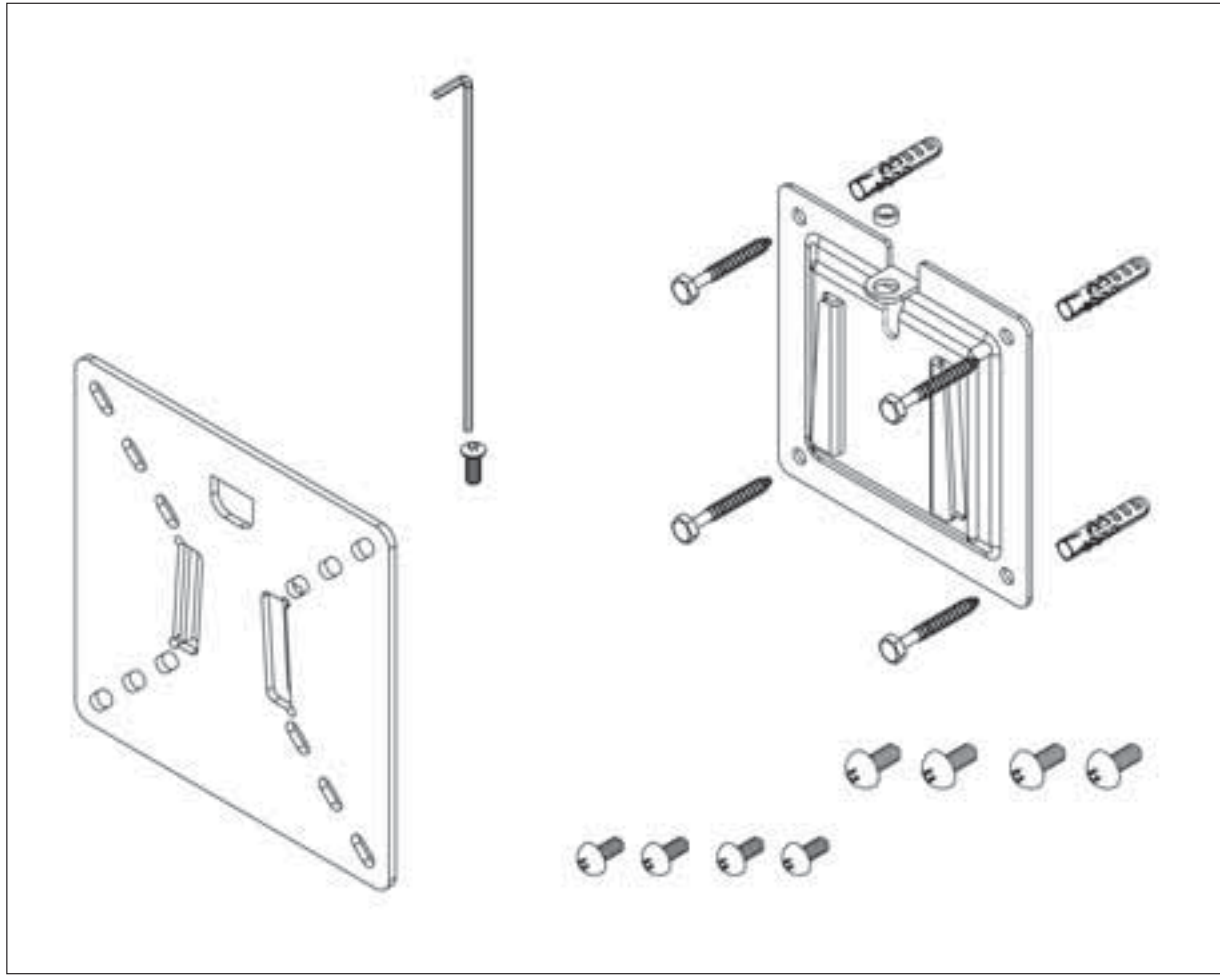
### Soporte de pared para LCD/LED

### Настенный кронштейн для ЖК/

### телевизоров

### LCD/LED Duvar Bağlantısı

### Suport de perete pentru LCD/LED



### für/for

## 25 - 66cm

### (10" - 26")

### Bildschirmdiagonale/

### Screen size



**D** **Sicherheitswarnung:**  
Bitte wenden Sie sich für die Montage dieser Halterung an dazu ausgebildete Fachkräfte! Bitte prüfen Sie vor der Installation der Halterung das Montage-Set auf Vollständigkeit und stellen Sie sicher, dass keine fehlerhaften oder beschädigten Teile enthalten sind. Verwenden Sie die Halterung ausschließlich für den dazu vorgesehenen Zweck. Prüfen Sie unbedingt vor der Installation die Eignung der vorgesehenen Wand für das anzubringende Gewicht und vergewissern Sie sich, dass sich an der Montagestelle in der Wand keine elektrischen Leitungen, Wasser-, Gas- oder sonstige Rohrleitungen befinden. Beachten Sie im Besonderen, dass die mitgelieferten Dübel nur für Beton und Ziegelwände zugelassen sind. Besorgen Sie sich spezielles Installationsmaterial im Fachhandel bei anderen Materialarten der für die Installation vorgesehenen Wand.

Beachten Sie ebenfalls einen Sicherheitsabstand um das TV-Gerät (abhängig vom Modell). Die Halterung darf nicht an oder über Orten installiert werden, an denen sich Personen aufhalten könnten. Nach der Montage der Halterung und des Flachbildschirms sind diese auf ausreichende Festigkeit und Betriebssicherheit zu überprüfen. Diese Prüfung ist in regelmäßigen Abständen zu wiederholen (mindestens vierteljährlich). Die Firma Hama GmbH & Co.KG wird keine Gewährleistung für unsachgemäß installierte Halterungen übernehmen oder daraus resultierenden Schäden.

**GB** **Safety warning:**  
For proper mounting, please have this bracket fitted by a qualified technician! Please check that the set is complete before installation and ensure that none of the parts are faulty or damaged. Use the bracket for the intended purpose only. Before installing the bracket, ensure that the wall on which the television is to be mounted is suitable for the weight and please make sure that no electrical wires, water, gas or other pipelines are located around the installation location. Please note in particular that the provided wall anchors are only approved for concrete and brick walls. If the wall on which the television is to be mounted is made of other materials you should buy appropriate installation material from a specialised dealer. Also observe the necessary safety clearance around the TV set (depends on the model). The bracket may not be mounted at or above locations where persons could stand. Once you have mounted the bracket and the flat screen, check that they are sufficiently secure and safe to use. You should repeat this check at regular intervals (at least every three months).  
Hama GmbH & Co.KG provides no warranty coverage and is not liable for damage resulting from improper mounting or any damage resulting thereof.

**F** **Consignes de sécurité:**

Veillez vous adresser à un spécialiste qualifié lors de l'installation de ce support mural ! Avant d'entreprendre l'installation du support, veuillez vérifier que la livraison est complète et qu'elle ne contient pas de pièces endommagées. Utilisez le support exclusivement en conformité à l'usage prévu. Avant l'installation, vérifiez impérativement que le mur prévu pour recevoir la fixation dispose d'une force portante suffisante pour supporter le poids de l'appareil et qu'aucune conduite d'électricité, d'eau, de gaz ni aucune autre tuyauterie ne passe dans cette partie de la cloison. Tenez particulièrement compte du fait que les chevilles livrées conviennent uniquement aux murs en béton ou en briques. Procurez-vous le matériel d'installation adéquat dans un commerce spécialisé, dans le cas où le matériau de votre mur serait autre que celui prévu pour l'installation. Respectez également la distance de sécurité autour du téléviseur (selon le modèle). Le support ne doit pas être installé dans un endroit ou au-dessus d'un endroit où des personnes sont susceptibles de se tenir. A la fin de l'installation du support et de l'écran plat, vérifiez la solidité et la sécurité de l'ensemble. Refaites ce contrôle à intervalles réguliers (au moins trimestriels).  
L'entreprise Hama GmbH & Co.KG n'accorde aucune garantie pour les supports de fixation installés de façon non conforme et pour les dommages qui en résulteraient.

**E** **Advertencia de seguridad:**

¡Recurra a personal especializado con la formación adecuada para el montaje de este soporte! Compruebe antes de proceder a la instalación del soporte que el juego de montaje está completo y que ninguna de las piezas está dañada o presenta defectos. Emplee el soporte exclusivamente para la función para la que fue diseñado. Antes de empezar con la instalación, es imprescindible comprobar que la pared puede soportar el peso que se va a montar y asegurarse de que por el punto de montaje de la pared no pasan cables eléctricos ni tuberías de agua, gas o de otro tipo. Tenga especialmte en cuenta que los tacos suministrados sólo se pueden aplicar en paredes de cemento y de ladrillo. En el caso de que la pared en la que se va a instalar el soporte sea de otros materiales, adquiera material especial de instalación en un comercio especializado. Observe también la distancia de seguridad alrededor del televisor (en función del modelo). El soporte no se debe instalar en lugares por debajo de los cuales se puedan encontrar personas. Una vez finalizado el montaje del soporte, se debe comprobar la firmeza y la seguridad de funcionamiento de éste. Esta comprobación se debe repetir a intervalos regulares de tiempo (trimestralmente, como mínimo). La empresa Hama GmbH & Co.KG no se responsabiliza de soportes que se hayan instalado incorrectamente ni de los daños que ello pudiera ocasionar.

**Garantia**  
HAMA TECHNICS S.L. garantiza este artículo por un período de 6 meses, desde la fecha de adquisición, contra todo defecto de fabricación que impida el normal funcionamiento del mismo. A partir de ese plazo y hasta cumplirse los 2 años desde la fecha de la compra, el aparato sigue cubierto por esta Garantía en los términos de la Ley 23/2003 de Garantías en la Venta de Bienes de Consumo. La manipulación interna del aparato por personal no autorizado por HAMA TECHNICS S.L. anula asimismo esta garantía. Antes de enviar el producto a HAMA TECHNICS S.L. pléngase en contacto con su establecimiento habitual.

**NL** **Waarschuwing:**

Laat deze houder door een vakspecialist monteren! Controleer voor het installeren van de houder of de montagezet volledig is en of er kapotte of beschadigde onderdelen bij de verpakking inbegrepen zijn. Gebruik de houder uitsluitend voor het doel waarvoor hij gemaakt is. Controleer altijd vóór de installatie of de wand, waaraan de houder wordt bevestigd het gewicht van het toestel kan dragen en controleer of er bij de montageplaats in de wand elektrische leidingen, water- en gasleidingen of andere buizen zitten. De meegeleverde pluggen zijn alleen geschikt voor montage in beton- en tegelwanden. Schaf speciaal installatiemateriaal bij de vakspecialist aan als er voor uw wand ander materiaal moet worden gebruikt. Houd eveneens een veiligheidsafstand om het tv-toestel aan (afhankelijk van het model). De houder mag niet op of boven plaatsen geïnstalleerd worden, waar zich personen kunnen bevinden. Na de montage van de houder en de flatscreen dienen deze op voldoende stevigheid en veiligheid gecontroleerd te worden. Deze controle dient regelmatig herhaald te worden (minstens elke drie maanden). De firma Hama GmbH & Co.KG is niet aansprakelijk voor ondeskundig geïnstalleerde houders of schade als gevolg van ondeskundige installatie.

**I** **Avvertenze di sicurezza:**

Per il corretto montaggio del supporto, rivolgersi a personale specializzato! Prima di procedere al montaggio, verificare il contenuto completo della confezione e accertarsi che non vi siano pezzi danneggiati. Utilizzare il supporto esclusivamente per lo scopo previsto. Prima di procedere all'installazione, verificare che la parete sia idonea per il peso da montare e accertarsi che nel punto della parete dove si desidera montare l'adattatore non vi siano cavi elettrici, né tubazioni di acqua, gas o altro. In particolare, prestare attenzione che i tasselli forniti in dotazione sono idonei esclusivamente per le pareti in cemento e mattoni. Se la parete prevista per l'installazione è di un materiale diverso, procurarsi il materiale di installazione idoneo presso i rivenditori specializzati. Rispettare la distanza di sicurezza dalla TV (a seconda del modello). Il supporto non deve essere installato in punti dove potrebbero sostare delle persone. Dopo il montaggio del supporto e dello schermo piatto, verificarne il corretto fissaggio e la sicurezza di esercizio. Ripetere questo controllo a intervalli regolari (almeno ogni tre mesi).  
Hama GmbH & Co.KG non si assume nessuna responsabilità per un montaggio scorretto del supporto e per i relativi danni.

**GR** **Προειδοποίηση ασφαλείας:**

Η τοποθέτηση αυτού του στηρίγματος πρέπει να γίνει από ειδικευμένα άτομα! Πριν από την εγκατάσταση του στηρίγματος ελέγξτε την πληρότητα του σε εξαρτημάτων και βεβαιωθείτε πως δεν περιλαμβάνονται κατασκευαστικά ή κατεστραμμένα κομμάτια. Χρησιμοποιείτε το στηρίγμα μόνο για τον προβλεπόμενο σκοπό. Πριν από την εγκατάσταση ελέγξτε οπωσδήποτε την καταλληλότητα του τοίχου για το βάρος που πρόκειται να τοποθετηθεί και βεβαιωθείτε πως στα σημεία τοποθέτησης στον τοίχο δεν υπάρχουν ηλεκτρικά καλώδια, σωλήνες νερού, αερίου ή άλλου είδους σωληνώσεις. Λάβετε οπωσδήποτε υπόψη πως τα παρεχόμενα ούτα είναι κατάλληλα μόνο για μετόν και τοίχους με τούβλα. Σε περίπτωση διαφορετικού τοίχου θα πρέπει να προμηθευτείτε από το εμπόριο τα κατάλληλα υλικά στερέωσης για την εγκατάσταση. Λάβετε επίσης υπόψη πως γύρω από την τηλεόραση θα πρέπει να υπάρχει μια απόσταση ασφαλείας (ανάλογα με το μοντέλο). Το στηρίγμα δεν επιτρέπει το τοποθέτασε σε σημεία όπου στέκονται άτομα. Μετά από την τοποθέτηση του στηρίγματος και της επιπέδης τηλεόρασης θα πρέπει να ελέγξετε τη σταθερότητά τους. Αυτός ο έλεγχος πρέπει να επαναλαμβάνεται σε τακτικά διαστήματα (τουλάχιστο κάθε τρίμηνο).  
Η εταιρία Hama GmbH & Co.KG δεν παρέχει καμία ευθύνη για στηρίγματα που δεν τοποθετούνται σωστά ούτε και για τις ζημιές που μπορούν να προκύψουν.

**S** **Säkerhetsvarning:**

V.g. vänd Er till utbildad fackpersonal för monterng av detta fäste. V.g. kontrollera före installationen av fästet att montageaset är komplett och förvisva Er om att felaktiga eller skadade delar ej ingår. Använd fästet endast för ändamålet det är avsett för. Kontrollera ovillkorligen före installationen att den avsedda väggen lämpar sig för vikten som avses anbringas och förvisva Er om att det på montgstället inte finns några elektriska ledningar, vatten- eller andra rörländingar. Beakta särskilt de med medleverade pluggarna endast är tillåtna för betong- och tegelväggar. Skaffa Er speciellt installationsmaterial hos fackhandeln vid andra materialtyper hos den för installationen avsedda väggen. Beakta även ett säkerhetsavstånd kring TV-apparaten (avhängigt av modellen). Fästet får inte installeras vid eller över platsbyr där personer kan uppehålla sig. Efter montage av fästet och flatbildskärmen skall dessa kontrolleras med avseende på tillräcklig hållfasthet och driftssäkerhet. Denna kontroll skall utprepas med regelbundna intervall (minst kvartalsvis).  
Hama GmbH & Co.KG övertar inget garantiansvar för icke sakkunnigt installerade fästen eller därav resulterande skador.

**FIN**

**Varoitus:**

Anna tämän telineen asennus siihen koulutuksen saaneen ammattilaisen tehtäväksi! Tarkista ennen asennusta, ettei telineen asennuspaketista puutu mitään eikä mukana ole viallisia tai vaurioituneita osia. Käytä telinettä ainoastaan ohjeiden mukaiseen tarkoitukseen. Tarkista ennen asennusta ehdottomasti, että seinä kestäää telineeseen tulevan painon, ja varmista, ettei seinässä ole asennuskohdassa sähköjohtoja tai vesi-, kaasu- tai muita putkia. Huomaa erityisesti, että toimitukseen kuuluvat vaamat on hyväksytyt ainoastaan betoni- ja tiiliseiniin tehtäviin asennuksiin. Hanki sopivat asennustarvikkeet erikoisliikkeestä, jos seinän materiaalina on jokin muu. Muista myös jättää TV:n ympärille turvataisyys (riippuu mallista). Telinettä ei saa asettaa sellaisiin kohtiin tai sellaisien kohtien yläpuolelle, joissa voi oleskella ihmisiä. Telineen ja näytön asennuksen jälkeen on varmistettava, että ne ovat riittävän tukevia ja että niiden käyttö on turvallista. Tämä tarkistus on toistettava säännöllisin väliajoin (vähintään neljännesvuosittain).  
Hama GmbH & Co. KG ei vastaa epäasianmukaisesti asennetuista telineistä tai niiden aiheuttamista vahingoista.

**PL** **Środki bezpieczeństwa:**

Zaleca się zlecenie montażu uchwyty wykwalifikowanym fachowcom! Przed instalacją urządzenia należy sprawdzić dokładnie, czy zestaw zawiera wszystkie elementy oraz czy żaden z elementów nie jest uszkodzony! Uchwyt należy używać zgodnie z jego przeznaczeniem. Przed montażem uchwyty należy sprawdzić, czy ściana, na której będzie zamocowany uchwyt wykonana została z odpowiednich materiałów (beton, cegła lita) oraz, czy w miejscu montażu uchwyty nie przebiegają żadne przewody elektryczne, wodociąg, itp. Przed montażem należy uwzględnić fakt, że załączone do zestawu elementy montażowe (kołki rozporowe i śruby) przeznaczone są do montażu w ścianach betonowych i ceglanych. W przypadku ścian wykonanych z innych materiałów należy poradzić się fachowców, czy można na niej zainstalować uchwyt. Odpowiednie materiały montażowe należy nabyć samemu. Uchwyt nie należy mocować w miejscu, gdzie mógłby on stanowić zagrożenie dla ludzi. Po zamontowaniu uchwyty i panelu LCD/televizora plazmowego należy sprawdzić wytrzymałość całej konstrukcji. Kontrolę takie trzeba przeprowadzać w regularnych odstępach czasu, np.: co kwartał.  
Producent nie odpowiada za szkody powstałe w wyniku nieprawidłowego montażu uchwyty.

**H** **Biztonsági tudnivalók:**

A fali tartó pontos felszereléséhez előzetesen tanulmányozza a mellékelt szakszerű vázlatokat. Ellenőrizze, hogy a tartó felszereléséhez – a vázlatok szerint – meg van-e minden tartozék- és rögzítő elem. Ahhoz, hogy a tartó megbízhatóan legyen felszerelve, tartsa be a következő feltételeket. Amíg nem tud minden részletet azonosítani, ne kezdje el a szerelést. Az összeállított szerelvény felra erősítése előtt győződjön meg arról, hogy a kiválasztott fal teherbíró képessége megfelelő-e a felszerelt fali tartóra helyezett készülté biztonságos megartáshoz. A szerelés előtt győződjön meg róla, hogy nincs a falban elektromos vezetékek, víz-, gáz- vagy egyéb köznyű csövek, ami megsérülhet a fúrás során. Vegye figyelembe, hogy a tartozékként mellékelt tiplik csak a beton- és téglafalakra tartanak erősen. Ha e fali tartót a hagyományosl eltérő körülmények között akarja felszerelni, kiegészítésként be kell szereznie egyéb szerelési és rögzítő elemet. Ezek beszerzése a szakszerkeszkedőknél lehetséges. Vegye figyelembe, hogy ez a biztonsági felszerelés csak tv-készülékekhez használható (modellről függő terhelés mellett). A fali tartó helyének nem megfelelő meghatározása vagy hibás telepítése mindenkinek személyes felelősége. A tartó felszerelésénél vegye figyelembe, hogy ez a termék csak lapos képernyős tv- készülékekhez használható és csak ezek tarthatók rajta biztonságosan A felszerelés után szabályos időközönként (általban negyedévenként) ellenőrizze, hogy a fali tartó rögzítése nem lazult-e meg.  
A Hama GmbH & Co.KG nem vállal felelősséget, ha az ajánlottól eltérő készülékekhez alkalmazták ezt a tartót és ebből eredően vagy a szakszerűtlen felszerelésből következően bármilyen kár származik.

**CZ** **Bezpečnostní upozornění:**

Pro správnou montáž nástěnného držáku se obratťe na kvalifikovaného odborníka. Před instalací nástěnného držáku si ověřte obsah montážního setu. Zkontrolujte, zda-li neobsahuje vadné nebo poškozené části. Poškozené části nikdy nepoužívejte!!! Nástěnný držák použijte jen pro stanovený účel uvedený výrobcem. Před instalací si bezpodmínečně ověřte způsobilost zdi (předevšímí kvüli nosnosti). Dále se ujistěte zda-li se ve zdi nenachází el. vedení, vodovodní, plynové nebo jiné potrubí. Dodávané hmoždinky jsou určeny pouze pro betonové panely a cihlové zdi. U jiných druhů zdi si obstarujte instalační materiál ve specializovaném obchodě. Dbejte bezpečně vzdálenosti za TV zařízením (závislé na modelu). Nástěnný držák nesprávným nainstalováním nástěnného držáku a tím způsobeně škody na zařízení a případně i zdraví.  
Producent nie odpowiada za szkody powstałe w wyniku nieprawidłowego montażu uchwyty.

**SK** **Bezpečnostné upozornenie:**

Pre správnou montáž nástenného držáku sa obráťte na kvalifikovaného odborníka. Pred inštaláciou nástenného držáku si overte obsah montážneho setu, skontrolujte, či neobsahuje vadné alebo poškodené časti. Poškodené časti nikdy nepoužívajte!!! Nástenný držák použite iba pre účel stanovený výrobcem. Pred inštaláciou si bezpodmínečne overte spôsobilosť steny (predovšetkým nosnosť). Ďalej sa ubezpečte, či sa v stene nenachádza elektrické vedenie, vodovodné, plynové alebo iné potrubie. Dodávané hmoždinky sú určené iba pre betonové panely a tehlové steny. U iného typu steny si v špecializovanom obchode zaobstarajte potrebný inštaláčný materiál. Dbajte na bezpečnú vzdialenosť za TV zariadením (závislé od modelu). Nástenný držák nainštalujte na bezpečné miesto, kde nehrozí zranenie osôb. Po montáži nástenného držáku a plochej obrazovky si prevrte dostatočnú stabilitu a bezpečnosť. Kontrola by sa mala opakovať v pravidelných intervaloch (najmenej 4x ročne).  
Firma Hama neručí za škody spôsobené nesprávnou inštaláciou nástenného držáku a tým spôsobené škody na zariadení a prípadne i zdraví.

**P** **Aviso de segurança:**

Para a montagem deste suporte, entre em contacto com técnicos de montagem formados! Antes da instalação do suporte, verifique o conjunto de montagem relativamente à totalidade das peças e certifique-se de que não há peças avariadas ou danificadas. Utilize o suporte apenas para o fim previsto. Antes da instalação, verifique imprevelmente a adequação da parede prevista relativamente ao peso aplicar e certifique-se de que no local de montagem na parede não se encontram cabos eléctricos ou tubos de água, gás ou outras tubagens. Tenha em especial atenção que as buchas fornecidas são apenas permitidas para paredes de betão e tijolo. Em caso de outros tipos de materiais na parede prevista para a instalação, adquira material de instalação especial no comércio especializado. Tenha em atenção uma distância de segurança relativamente ao aparelho de TV (dependendo do modelo). O suporte não pode ser instalado em ou sobre locais onde as pessoas podem parar. Depois da montagem do suporte e do ecrã plano estes devem ser verificados quanto à fixação suficiente e segurança operacional. Esta verificação deve ser repetida em intervalos regulares (pelo menos uma vez por trimestre).  
A empresa Hama GmbH & Co.KG não assumirá qualquer responsabilidade por suportes indevidamente instalados ou pelos danos daí resultantes.

**RU** **ехника безопасности:**

Монтаж держателя должен выполняться квалифицированным специалистом! Перед началом выполнения работ проверьте комплектность монтажного набора, а также отсутствие дефектных или поврежденных деталей. Запрещается использовать держатель не по назначению. Убедитесь, что стена, на которую предполагается монтировать держатель, сможет выдержать общий номинальный вес нагрузки и вес держателя. Проверьте, чтобы в стене на месте монтажа не было электрической проводки, газопровода, водопровода или других трубопроводов. Имейте в виду, что прилагаемые дюбели предназначены только для бетонной и кирпичной стены. Если стена выполнена из другого материала, то необходимо в магазине приобрести соответствующее монтажное оборудование. Соблюдайте безопасный зазор согласно инструкции по эксплуатации телевизионного приемника. Запрещается монтировать держатель над теми местами, где могут находиться люди.  
По окончании монтажа держателя и установки монитора проверьте безопасность и прочность всей конструкции. Такую проверку необходимо проводить регулярно, но не реже одного раза в квартал.  
Компания Hama GmbH & Co.KG не несет ответственности за ненадлежащее техническое обслуживание держателя, а также за возникший в результате этого ущерб.

По окончании монтажа держателя и установки монитора проверьте безопасность и прочность всей конструкции. Такую проверку необходимо проводить регулярно, но не реже одного раза в квартал.  
Компания Hama GmbH & Co.KG не несет ответственности за ненадлежащее техническое обслуживание держателя, а также за возникший в результате этого ущерб.

**TR** **Emniyet uyarısı:**

Bu duvar bağlantısının montajını bu konuda eğitim görmüş ustalara yaptırınız! Montaj öncesi montaj setinin eksiksiz olduğunu kontrol edin ve içerisinde hatalı veya hasarlı parça olmadığını emin olun. Duvar bağlantısını sadece amacına uygun olarak kullanınız. Montaj öncesi duvarın bu ağırlığı taşıyabilecek kapasitede olduğunu kontrol ediniz. Monte edilceği yerden elektrik kabloları, su ya da gaz boruları vb. olmadığını kontrol ediniz. Birlikte gelen dübellerin sadece beton ve tuğla duvarlara uygun olduğunu göz önünde bulundurunuz. Monte edilecek duvarın yapısı farklı ise, tesisat malzemesi satan yerlerden uygun montaj malzemesi temin ediniz. TV cihazına olmasın gereken güvenliğin mesafesini de göz önüne bulundurunuz (modele göre değişir). Duvar bağlantısını insanların oturduğu yerlere veya bu yerlerin üzerine monte edilmemelidir.  
Monte edilceği yerden elektrik kabloları, su ya da gaz boruları vb. olmadığını kontrol ediniz. Birlikte gelen dübellerin sadece beton ve tuğla duvarlara uygun olduğunu göz önünde bulundurunuz. Monte edilecek duvarın yapısı farklı ise, tesisat malzemesi satan yerlerden uygun montaj malzemesi temin ediniz. TV cihazına olmasın gereken güvenliğin mesafesini de göz önüne bulundurunuz (modele göre değişir). Duvar bağlantısını insanların oturduğu yerlere veya bu yerlerin üzerine monte edilmemelidir.  
Bağlantıların sağlamlığı ve işletme emniyeti kontrol edilmelidir. Bu kontrol düzeli aralıklarla tekrar edilmelidir (en az üç ayda bir).  
Firma Hama GmbH & Co.KG yanlış monte edilen duvar bağlantısının sebepler olacağı hasarlardan sorumluluk kabul etmez.

**RO** **Avvertenze de siguranță:**

Pentru montarea acestui suport vă rugăm să vă adresați unui specialist! Înainte de instalarea suportului verificați integritatea setului și asigurați-vă că nici o componentă nu este deteriorată sau defectă. Folosiți suportul exclusiv în scopul pentru care a fost conceput. Înainte de instalare verificați dacă peretele este potrivit pentru greutatea respectivă și asigurați-vă ca la locul montajului să nu fie fire electrice, țevi de apă, gaz sau alte conducte. Vă rugăm să luați în considerare, că diburile livrate sunt aprobate numai pentru pereți de beton și cărămidă. În caz de nevoie procurați-vă materialele pentru instalare adaptate la caracteristicile peretelui respectiv din magazinele de specialitate. Păstrați distanța de siguranță față de aparatul TV (în funcție de modelul respectiv). Suportul nu se instalează în sau deasupra locurilor unde ar putea staționa oameni. După montarea suportului și a televizorului verificați stabilitatea și siguranța acestora. Această verificare se execută periodic (cel puțin o dată la trei luni).  
Firma Hama GmbH & Co.KG nu își asumă răspunderea în cazul instalării necorespunzătoare a suporturilor sau pentru pagubele rezultate.