

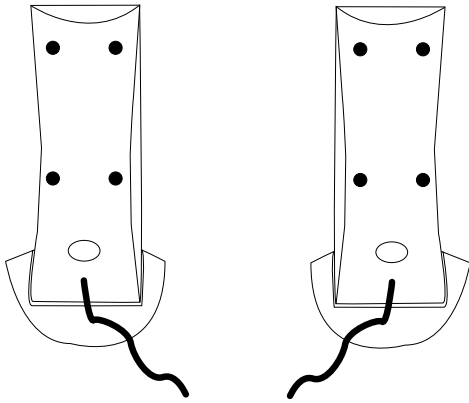
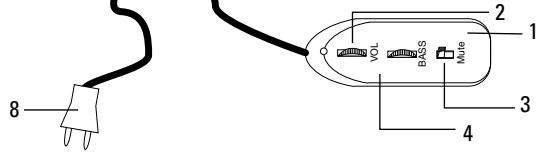
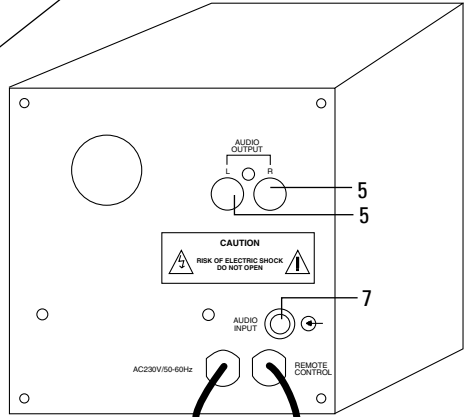
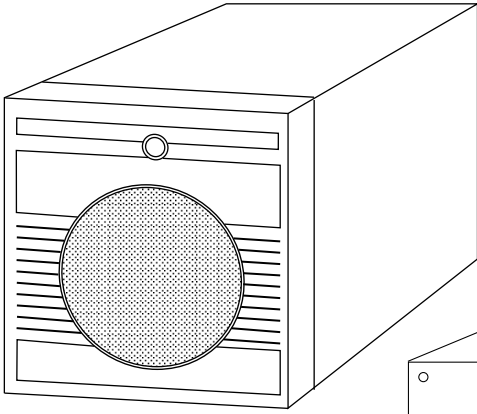


# 2.1 SUBWOOFER SYSTEM



**ES LEBE BILLIG!**

***MakroMarkt***  
DER FACHMARKT-DISOUNTER



## **D** Bedienungsanleitung

### **Bedienungselemente:**

- 1) Kabelfernbedienung
- 2) Lautstärke Regler
- 3) Ein / Aus Schalter
- 4) Bassregler
- 5) Lautsprecher Anschlussbuchsen
- 6) PC Anschlusskabel
- 7) Anschlussbuchse für das Verbindungskabel zum PC bzw. zur Soundkarte
- 8) Strom Anschlusskabel

### **Anschließen der Lautsprecher:**

- Schliessen Sie die beiden Satelliten mit ihren Anschlusskabeln (rot/weiß) an die mit Satelliten-Out put (rot/weiß) gekennzeichneten Ausgänge des Sub woofers an.
- Verbinden Sie nun Ihr Soundsystem mit der beiliegenden Kabel mit der entsprechenden Soundquelle
- Nun schliessen Sie Ihr Soundsystem an die Stromversorgung an. Prüfen Sie unbedingt die Höhe der Netzspannung vor der Inbetriebnahme.
- Fertig.
- Das Ein- und Ausschalten sowie die Lautstärkeregelung des Soundsystems erfolgt über die mitgelieferte Kabelfernbedienung.

### **Sicherheitshinweise**

Sicherheitshinweise in der Betriebsanleitung des PC, etc. beachten!

- Transport der Lautsprecher nur in der Originalverpackung oder in einer anderen geeigneten Verpackung, die Schutz gegen Stoß und Schlag gewährt.
- Wenn die Lautsprecher aus kalter Umgebung in den Betriebsraum gebracht werden, kann Betauung auftreten. Lautsprecher erst in Betrieb nehmen wenn sie temperaturangeglichen und absolut trocken sind.
- Sicherstellen, daß die örtliche Netzspannung bei 230 V; 50 Hz liegt.
- Sicherstellen, daß die Steckdose der Hausinstallation frei zugänglich ist.
- Der Ein-/Aus-Schalter trennt die Lautsprecher nicht von der Netzspannung. Zur vollständigen Trennung von der Netzspannung muß der Netzstecker gezogen werden.
- Lautsprecher nur in trockenen Räumen anschließen.
- Leitungen so verlegen, daß sie keine Gefahrenquelle (Stolpergefahr) bilden und nicht beschädigt werden. Beim Anschließen der Lautsprecher die

entsprechenden Hinweise in dieser Betriebsanleitung beachten.

- Darauf achten, daß keine Gegenstände (z.B. Büroklammern, etc.) oder Flüssigkeiten in das Innere der Lautsprecher gelangen (elektrischer Schlag, Kurzschluß).
- In Notfällen (z.B. bei Beschädigung von Gehäuse, Bedienungselementen oder Netzleitung, bei Eindringen von Flüssigkeiten oder Fremdkörpern) die Lautsprecher sofort ausschalten und den Netzstecker ziehen.
- Reparaturen dürfen nur von autorisiertem Fachpersonal durchgeführt werden.
- Vor dem Reinigen die Lautsprecher ausschalten und den Netzstecker ziehen.

Die Gehäuseoberfläche der Lautsprecher kann mit einem trockenem Tuch gereinigt werden. Bei starker Verschmutzung kann ein feuchtes Tuch verwendet werden, das in Wasser mit mildem Spülmittel getaucht und gut ausgewrungen wurde.

### **Technische Daten:**

Spannungsversorgung:	230V; 50Hz
Leistung P.M.P.O.:	400 Watt
Leistung RMS:	11 Watt
Frequenzbereich:	20Hz - 20kHz

### **Abmessungen:**

Abmessungen der Lautsprecher:  
(BxHxT) 5 x 16x 6,5cm

Abmessungen des Subwoofers:  
(BxHxT) 12 x 12 x 20 cm

### **Garantiebedingungen**

Hama-Produkte sind von höchster Qualität und nach strengsten internationalen Qualitätsnormen geprüft. Die Garantiezeit beginnt am Kauftag. Die Garantie gilt ausschließlich für Material- und Verarbeitungsmängel und ist auf den reinen Produktwert beschränkt, nicht auf Folgeschäden etc. der Garantieanspruch muß unter Vorlage der Verkaufsquittung und einer Kurzbeschreibung des Fehlers geltend gemacht werden. Das Gerät ist sorgfältig verpackt, sowie porto- und frachtfrei einzusenden. Durch die Inanspruchnahme der Garantie wird die Garantiezeit weder verlängert, noch wird eine Neue Garantiefrist für das Produkt in Lauf gesetzt.

## Operating Instructions

### Operating elements:

- 1) Remote control
- 2) Volume control
- 3) On/off switch
- 4) Bass control
- 5) Speaker connecting sockets
- 6) PC connecting cable
- 7) Connecting socket for the cable to the PC or sound card
- 8) Power cord

### Connecting the speakers:

- Connect both satellites with their connecting cables (red/white) to the subwoofer outputs marked for satellite output (red/white).
- Then connect your sound system to the sound source using the cable provided
- Plug in your sound system. Make sure to check the voltage before starting the system.
- Finished.
- Use the cable remote control provided to switch the system on and off and adjust the volume.

### Safety instructions

Please observe the safety remarks in the operating instructions for the PC!

- The speakers should only be transported in their original packaging, or in other suitable packaging which protects them from jolts and knocks.
- Condensation can arise when speakers are transferred from a cold environment into a warm room. Allow the speakers to climatise to the ambient temperature, and ensure that they are absolutely dry, before they are used.
- Ensure that the local mains voltage is 230 V/50 Hz.
- Ensure that the mains socket is freely accessible.
- The speakers' ON/OFF switch does NOT disconnect the speakers from the mains! The mains plug has to be withdrawn from the mains socket to disconnect the speakers.
- Do not use the speakers in moist rooms.
- Conduct the cables in such a manner that they can not become a hazard (tripping) or be damaged. Observe the corresponding remarks in the instructions when connecting the speakers.
- Ensure that no objects (e.g. metal paper clips, etc.) or liquids can enter the interior of the speakers (electric shock, short circuit).
- Immediately switch off the speakers and disconnect them from the mains in emergencies (e.g. damage to

speaker case, controls or power supply line, or in the event of foreign bodies or liquids entering the speakers).

- Any repair work must be carried out only by qualified and authorized technicians.
- Always switch off the speakers and disconnect them from the mains before cleaning them.  
The speaker case surface should be cleaned with a dry cloth.

Grime can be removed with a moist cloth that has been dipped into water with a mild detergent and then thoroughly wrung out.

### Specifications:

Power supply:	230V; 50Hz
Power P.M.P.O.:	400 Watt
Power RMS:	11 Watt
Frequency range:	20Hz - 20kHz

### Dimensions:

Speaker dimensions: (WxHxD)	5 x 16 x 6,5 cm
--------------------------------	-----------------

### Subwoofer dimensions:

(WxHxD)	12 x 12 x 20 cm
---------	-----------------

### Guarantee conditions

Hama products are of highest quality and are tested according to the strict and international quality norms. The guarantee starts from the date of purchase. The guarantee is exclusively valid for defective material and faulty manufacture and is limited to the pure value of product, not due to damages, etc. The guarantee claim must be asserted under presentation of purchase invoice and a short description of the defect. The unit is carefully packed and has to be sent portage- and freight free. The guarantee period will not be extended, a new one will not be granted for this product.