

Manufactured by Reso Ltd.  
Mount Manor House  
16, The Mount  
Guildford  
Surrey GU2 4HN  
United Kingdom  
[www.qdosound.com](http://www.qdosound.com)

Distributed by:

***hama***<sup>®</sup>

Hama GmbH & Co KG  
D-86652 Monheim  
[www.hama.com](http://www.hama.com)

All listed brands are trademarks of the corresponding companies.  
Errors and omissions excepted, and subject to technical changes.  
Our general terms of delivery and payment are applied.



00005234-38/11.14

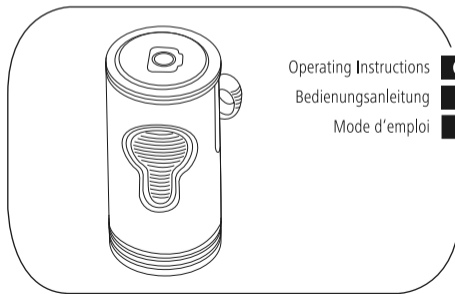
***hama***<sup>®</sup>  
THE SMART SOLUTION

00  
005234  
005235  
005236  
005237  
005238

Bluetooth Remote Trigger

"Selfie"

Bluetooth-Fernauslöser



Operating Instructions

GB

Bedienungsanleitung

D

Mode d'emploi

F

### Controls and Displays

1. Release button  
= Activates Bluetooth remote release/  
photo/video/continuous shooting
2. LED indicator light
3. Silicone protective cover
4. Battery compartment cover

Read the following instructions and information completely. Please keep these instructions in a safe place for future reference. If you sell the device, please pass these operating instructions on to the new owner.

### 1. Explanation of Warning Symbols and Notes

#### Warning

This symbol is used to indicate safety instructions or to draw your attention to specific hazards and risks.

#### Note

This symbol is used to indicate additional information or important notes.

### 2. Package Contents

- Selfie Bluetooth remote trigger
- Silicone protective cover
- Strap
- Button cell (CR1632)
- These operating instructions

### 3. Safety Notes

- Protect the product from dirt, moisture and overheating, and only use it in a dry environment.
- Do not use the product in areas where the use of electronic devices is not permitted.
- Do not use the product in moist environments and avoid splashes.
- Do not drop the product and do not expose it to any major shocks.
- Dispose of packaging material immediately according to locally applicable regulations.
- Do not modify the product in any way. Doing so voids the warranty.

#### Warning - Batteries

- Immediately remove and dispose of dead batteries from the product.
- Only use batteries (or rechargeable batteries) that match the specified type.
- When inserting batteries, note the correct polarity (+ and - markings) and insert the batteries accordingly. Failure to do so could result in the batteries leaking or exploding.
- Do not overcharge batteries.
- Do not throw batteries in a fire.
- Keep batteries out of the reach of children.
- Do not short circuit the batteries/rechargeable batteries and keep them away from uncoated metal objects.

### 4. System Requirements

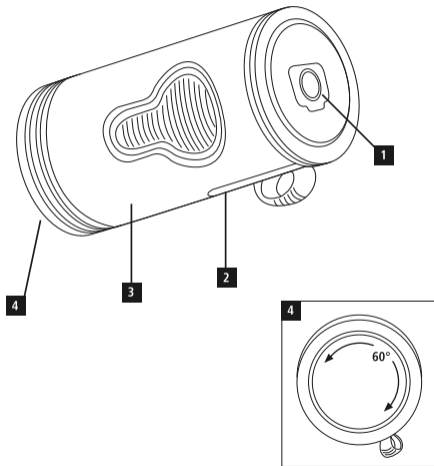
The Bluetooth remote trigger supports Bluetooth-capable terminal devices such as smartphones and tablet PCs that run using the iOS7 or Android 4.3 (or newer) operating systems.

#### Note

- Note that support of the Bluetooth remote trigger depends on your terminal device.
- Please refer to the operating instructions for the device you are using.

### 5. Getting Started

- Remove the contact breaker from the battery compartment cover to start operating the Bluetooth remote trigger.
- The contact breaker can possibly not be pulled out completely. In this case please proceed as described under **6.5 "Replacing the batteries"** to open the battery compartment cover and to remove the remaining contact breaker.
- For easier handling, use the Bluetooth remote trigger together with the silicone protective cover and/or the strap. Both can be easily removed if you desire.



## 6. Operation

### Note

- The functions described in this section are only available for Bluetooth-capable terminal devices.
- Note that the max. range of Bluetooth without any obstacles such as walls, people, etc. is 10 metres.

### 6.1. Bluetooth pairing

#### Note - Pairing

- Make sure that your Bluetooth-capable terminal device is on and Bluetooth is activated.
- Make sure that your Bluetooth-capable terminal device is visible for other Bluetooth devices.
- For more information, please refer to the operating instructions of your terminal device.
- Press the **release button** (1) to activate the Bluetooth remote trigger.
- Press the **release button** (1) again until the LED indicator light (2) starts flashing in green.

- The Bluetooth remote trigger is searching for a Bluetooth connection.
- Open the Bluetooth settings on your terminal device and wait until **Q-PIC** appears in the list of Bluetooth devices found.
- Select **Q-PIC** and wait until the Bluetooth remote trigger is listed as connected in the Bluetooth settings on your terminal device. The LED indicator light (2) goes out.
- You can now use the Bluetooth remote trigger.

### 6.2. Automatic Bluetooth connection (after successful pairing)

#### Note

- Make sure that your Bluetooth-capable terminal device is on and Bluetooth is activated.
- Make sure that your Bluetooth-capable terminal device is visible for other Bluetooth devices.
- For more information, please refer to the operating instructions of your terminal device.

- The Bluetooth remote trigger does not have an on/off button and remains connected to the Bluetooth device it was last paired with.
- Press the **release button** (1) to activate the Bluetooth remote trigger.
- You can now use the Bluetooth remote release.

#### Note – Connection impaired

After the remote release and terminal device have been paired, a connection is established automatically. If the Bluetooth connection is not established automatically, check the following:

- Check the Bluetooth settings of your terminal device to see whether **Q-PIC** is connected. If not, repeat the steps listed under **6.1. Bluetooth pairing**.
- Check whether obstacles are impairing the range. If so, move the devices closer together.
- The performance can also be affected by a weak battery. Change the battery if necessary.

- Only one Bluetooth device can be connected at a time. If there is an active connection to another device, disconnect this connection and try again.

### 6.3. Remote release function

- After successful Bluetooth connection, open the camera function on your terminal device.
- Set your device such that it uses the camera on the front, so that you can take a selfie, or use the camera on the back to take pictures or record videos normally.
- Press the **release button** (1) to trigger the selected function (selfie, photo, video).
- Press and hold the **release button** (1) to shoot series of shots (continuous shooting).

**Note – Remote release function**

- A direct line-of-sight connection between the terminal device and the Bluetooth remote trigger is not necessary. You can, for instance, take a picture by pressing the **release button** (1) in your coat pocket.
- The LED indicator light (2) has no function when you press the **release button** to shoot photos/videos.

#### 6.4. Standby

- The Bluetooth remote trigger automatically switches to standby mode after approximately one minute.
- Press the **release button** (1) to activate the Bluetooth remote trigger again.

#### 6.5. Replacing the batteries

The battery has been designed to last for up to 40,000 shots, this, however, depends on the conditions of use. If the Bluetooth remote trigger does not respond after pressing the **release button** (1), or does not connect to the terminal device, etc., change the battery as follows (B):

- Firmly press the battery compartment cover (4) and turn it anticlockwise by 60° to open it.
- Remove the old battery and replace it with a CR1632 type button cell, noting the manufacturer's instructions.
- Replace the battery compartment cover (4) and turn it clockwise by 60° to close it.

#### 7. Care and Maintenance

Only clean this product with a slightly damp, lint-free cloth and do not use aggressive cleaning agents. Make sure that water does not get into the product.

#### 8. Warranty Disclaimer

Hama GmbH & Co. KG assumes no liability and provides no warranty for damage resulting from improper installation/mounting, improper use of the product or from failure to observe the operating instructions and/or safety notes.

#### 9. Service und Support

Please contact Hama Product Consulting if you have any questions about this product.

Hotline: +49 9091 502-115 (German/English)

Further support information can be found here:

[www.hama.com](http://www.hama.com)

#### 10. Technical Data

Bluetooth version	3.0 and newer
Bluetooth Class	Class 2
Range	max. 10 m
Dimensions (Ø x L)	22,0 x 49,5 mm
Battery type	CR1632
Power consumption (operation)	< 15 mAh
Power consumption (standby mode)	0,6 – 1,6 mAh

## 11. Recycling Information

### Note on environmental protection:



After the implementation of the European Directive 2002/96/EU and 2006/66/EU in the national legal system, the following applies: Electric and electronic devices as well as batteries must not be disposed of with household waste. Consumers are obliged by law to return electrical and electronic devices as well as batteries at the end of their service lives to the public collecting points set up for this purpose or point of sale. Details to this are defined by the national law of the respective country. This symbol on the product, the instruction manual or the package indicates that a product is subject to these regulations. By recycling, reusing the materials or other forms of utilising old devices/Batteries, you are making an important contribution to protecting our environment.

## 12. Declaration of Conformity



Hereby, Reso Ltd., declares that QD-P93-K, QD-P93-G, QD-P93-B, QD-P93-O, QD-P93-P are in compliance with the essential requirements and other relevant provisions of Directive 1999/5/EC. See <http://www.qdossound.com/files/user-files/CE-Declaration-of-conformity-Q-PIC-HAMA> for declaration of conformity according to R&TTE Directive 99/5/EC guidelines.

## D Bedienungsanleitung

### Bedienungselemente und Anzeigen

1. Auslösetaste  
= Aktivierung Bluetooth-Fernauslöser / Foto-/ Video-/ Serienaufnahme
2. LED-Kontrollleuchte
3. Silikonschutzmantel
4. Batteriefachabdeckung

Lesen Sie die folgenden Anweisungen und Hinweise zunächst ganz durch. Bewahren Sie diese Bedienungsanleitung anschließend an einem sicheren Ort auf, um bei Bedarf darin nachschlagen zu können. Sollten Sie das Gerät veräußern, geben Sie diese Bedienungsanleitung an den neuen Eigentümer weiter.

### 1. Erklärung von Warnsymbolen und Hinweisen



#### Warnung

Wird verwendet, um Sicherheitshinweise zu kennzeichnen oder um Aufmerksamkeit auf besondere Gefahren und Risiken zu lenken.



#### Hinweis

Wird verwendet, um zusätzlich Informationen oder wichtige Hinweise zu kennzeichnen.

### 2. Packungsinhalt

- Bluetooth-Fernauslöser Selfie
- Silikonschutzmantel
- Umhängeschlaufe
- Knopfzelle (CR1632)
- diese Bedienungsanleitung

### 3. Sicherheitshinweise

- Schützen Sie das Produkt vor Schmutz, Feuchtigkeit und Überhitzung und verwenden Sie es nur in trockenen Umgebungen.
- Benutzen Sie das Produkt nicht in Bereichen, in denen elektronische Produkte nicht erlaubt sind.
- Verwenden Sie das Produkt nicht in einer feuchten Umgebung und vermeiden Sie Spritzwasser.
- Lassen Sie das Produkt nicht fallen und setzen Sie es keinen heftigen Erschütterungen aus.
- Entsorgen Sie das Verpackungsmaterial sofort gemäß den örtlich gültigen Entsorgungsvorschriften.

- Nehmen Sie keine Veränderungen am Produkt vor. Dadurch verlieren sie jegliche Gewährleistungsansprüche.



#### Warnung - Batterien

- Entfernen und entsorgen Sie verbrauchte Batterien unverzüglich aus dem Produkt.
- Verwenden Sie ausschließlich Akkus (oder Batterien), die dem angegebenen Typ entsprechen.
- Beachten Sie unbedingt die korrekte Polarität (Beschriftung + und -) der Batterien und legen Sie diese entsprechend ein. Bei Nichtbeachtung besteht die Gefahr des Auslaufens oder einer Explosion der Batterien.
- Laden Sie Batterien nicht.
- Werfen Sie Batterien nicht ins Feuer.
- Bewahren Sie Batterien außerhalb der Reichweite von Kindern auf.
- Schließen Sie Akkus/Batterien nicht kurz und halten Sie sie von blanken Metallgegenständen fern.

#### 4. Systemvoraussetzungen

Der Bluetooth-Fernauslöser unterstützt Bluetooth-fähige Endgeräte wie Smartphones und Tablet-PCs, auf denen die Betriebssysteme iOS bzw. Android 4.3 oder neuere Versionen installiert sind.



#### Hinweis

- Beachten Sie, dass die Unterstützung des Bluetooth-Fernauslösers von Ihrem Endgerät abhängig ist.
- Beachten Sie dazu die Bedienungsanleitung Ihres verwendeten Endgerätes.

#### 5. Inbetriebnahme

- Entfernen Sie den Kontaktunterbrecher von der Batteriefachabdeckung, um den Bluetooth-Fernauslöser in Betrieb zu nehmen.
- Unter Umständen lässt sich der Kontaktunterbrecher nicht vollständig herausziehen. Gehen Sie dann wie unter **6.5 Batteriewechsel** beschrieben vor, um die Batteriefachabdeckung zu öffnen und den restlichen Kontaktunterbrecher zu entfernen.

- Für eine bessere Handhabung nutzen Sie den Bluetooth-Fernauslöser in Verbindung mit dem Silikonschutzmantel und/ oder der Umhängeschlaufe. Beides kann nach Belieben problemlos abgenommen werden.

#### 6. Betrieb



#### Hinweis

- Die in diesem Kapitel beschriebenen Funktionen sind nur mit Bluetooth-fähigen Endgeräten möglich.
- Beachten Sie, dass die Reichweite von Bluetooth max. 10 Meter beträgt, ohne Hindernisse wie Wände, Personen, etc.

#### 6.1. Bluetooth Erstverbindung (Pairing)



#### Hinweis - Pairing

- Stellen Sie sicher, dass Ihr Bluetooth-fähiges Endgerät eingeschaltet ist und dass Bluetooth aktiviert ist.
- Stellen Sie sicher, dass Ihr Bluetooth-fähiges Endgerät für andere Bluetooth Geräte sichtbar ist.
- Beachten Sie hierzu die Bedienungsanleitung Ihres Endgerätes.

- Drücken Sie die **Auslösetaste** (1), um den Bluetooth-Fernauslöser zu aktivieren.
- Drücken Sie erneut die **Auslösetaste** (1), bis die LED-Kontrollleuchte (2) grün zu blinken beginnt. Der Bluetooth-Fernauslöser sucht nach einer Bluetooth Verbindung.
- Öffnen Sie auf Ihrem Endgerät die Bluetooth Einstellungen und warten Sie bis in der Liste der gefundenen Bluetooth Geräte **Q-PIC** angezeigt wird.
- Wählen Sie **Q-PIC** aus und warten Sie bis der Bluetooth-Fernauslöser als verbunden in den Bluetooth Einstellungen Ihres Endgerätes angezeigt wird. Die LED-Kontrollleuchte (2) erlischt.
- Sie können den Bluetooth-Fernauslöser nun verwenden.

## 6.2. Automatische Bluetooth Verbindung (nach bereits erfolgtem Pairing)

### Hinweis

- Stellen Sie sicher, dass Ihr Bluetooth-fähiges Endgerät eingeschaltet ist und dass Bluetooth aktiviert ist.
  - Stellen Sie sicher, dass Ihr Bluetooth-fähiges Endgerät für andere Bluetooth Geräte sichtbar ist.
  - Beachten Sie hierzu die Bedienungsanleitung Ihres Endgerätes.
- 
- Der Bluetooth-Fernauslöser besitzt keine Ein-/ Austaste und bleibt mit dem Bluetooth Gerät verbunden, mit dem er zuletzt benutzt wurde.
  - Drücken Sie die **Auslösetaste** (1), um den Bluetooth-Fernauslöser zu aktivieren.
  - Sie können den Bluetooth-Fernauslöser nun verwenden.

### Hinweis – Verbindung beeinträchtigt

Nach einer erfolgreichen Erstverbindung erfolgt die Verbindung automatisch. Sollte sich die Bluetooth Verbindung nicht automatisch wiederherstellen, prüfen Sie die folgenden Punkte:

- Kontrollieren Sie in den Bluetooth Einstellungen des Endgerätes, ob **Q-PIC** verbunden ist. Wenn nicht, wiederholen Sie die unter **6.1. Bluetooth Erstverbindung** genannten Schritte.
- Kontrollieren Sie, ob Hindernisse die Reichweite beeinträchtigen. Wenn ja, positionieren Sie die Geräte näher zueinander.
- Auch bei schwacher Batterie kann die Leistung beeinträchtigt sein. Wechseln Sie ggfs. die Batterie aus.
- Es kann immer nur ein Bluetooth-Gerät verbunden sein. Sollten sie noch mit einem anderen Gerät aktiv verbunden sein, trennen Sie diese Verbindung und versuchen Sie es dann erneut.

## 6.3. Fernauslösefunktion

- Öffnen Sie nach erfolgreicher Bluetooth Verbindung die Kamerafunktion auf Ihrem Endgerät.
- Stellen Sie auf Ihrem Gerät die nach vorn gerichtete Aufnahmefunktion ein, um ein Selfie aufzunehmen, oder verwenden Sie für normale Aufnahmen oder Videos die nach der Rückseite gerichtete Funktion.
- Drücken Sie die **Auslösetaste** (1), um die ausgewählte Aufnahmefunktion (Selfie, Foto, Video) auszulösen.
- Drücken und halten Sie die **Auslösetaste** (1) gedrückt, um Bildfolgen (Serienaufnahmen) aufzunehmen.

### Hinweis – Fernauslösefunktion

- Zwischen dem Endgerät und dem Bluetooth-Fernauslöser ist keine Sichtverbindung nötig. So können Sie die **Auslösetaste** (1) z.B. auch in Ihrer Jackentasche drücken, um eine Aufnahme auszulösen.
- Bei Drücken der **Auslösetaste** zur Aufnahme von Fotos/ Videos ist die LED-Kontrollleuchte (2) ohne Funktion.

## 6.4. Standby

- Der Bluetooth-Fernauslöser schaltet sich nach etwa einer Minute automatisch in den Standby-Modus.
- Drücken Sie die **Auslösetaste** (1), um den Bluetooth-Fernauslöser wieder zu aktivieren.

## 6.5. Batteriewechsel

Die Batterie wurde für eine Einsatzdauer von bis zu 40.000 Auslösungen ausgelegt, jedoch hängt diese Zeit von den Einsatzbedingungen ab. Zeigt der Bluetooth-Fernauslöser bei Drücken der **Auslösetaste** (1) keine Reaktion, stellt keine Verbindung zum Bluetooth Endgerät her, etc. wechseln Sie die Batterie wie folgt aus (B):

- Drücken Sie fest gegen die Batteriefachabdeckung (4) und drehen Sie sie um 60° gegen den Uhrzeigersinn, um sie zu öffnen.
- Entnehmen Sie die alte Batterie und ersetzen Sie sie durch eine Knopfzelle vom Typ CR1632 unter Beachtung der Herstelleranweisungen.
- Bringen Sie die Batteriefachabdeckung (4) wieder an, und drehen Sie sie um 60° im Uhrzeigersinn, um sie zu schließen.

## 7. Wartung und Pflege

Reinigen Sie dieses Produkt nur mit einem fusselfreien, leicht feuchten Tuch und verwenden Sie keine aggressiven Reiniger. Achten Sie darauf, dass kein Wasser in das Produkt eindringt.

## 8. Haftungsausschluss

Die Hama GmbH & Co. KG übernimmt keinerlei Haftung oder Gewährleistung für Schäden, die aus unsachgemäßer Installation, Montage und unsachgemäßem Gebrauch des Produktes oder einer Nichtbeachtung der Bedienungsanleitung und/oder der Sicherheitshinweise resultieren.

## 9. Service und Support

Bitte wenden Sie sich bei Fragen zum Produkt gerne an die Hama-Produktberatung.

Hotline: +49 9091 502-115 (Deu/Eng)  
Weitere Supportinformationen finden sie hier: [www.hama.com](http://www.hama.com)

## 10. Technische Daten

Bluetooth Version	3.0 u. neuer
Bluetooth Class	Class 2
Reichweite	max. 10 m
Maße (Ø x L)	22,0 x 49,5 mm
Batterietyp	CR1632
Stromverbrauch (Betrieb)	< 15 mAh
Stromverbrauch (Standby-Modus)	0,6 – 1,6 mAh

## 11. Entsorgungshinweise

### Hinweis zum Umweltschutz:



Ab dem Zeitpunkt der Umsetzung der europäischen Richtlinien 2002/96/EG und 2006/66/EG in nationales

Recht gilt folgendes:

Elektrische und elektronische Geräte sowie Batterien dürfen nicht mit dem Hausmüll entsorgt werden. Der Verbraucher ist gesetzlich verpflichtet, elektrische und elektronische Geräte sowie Batterien am Ende ihrer Lebensdauer an den dafür eingerichteten, öffentlichen Sammelstellen oder an die Verkaufsstelle zurückzugeben. Einzelheiten dazu regelt das jeweilige Landesrecht. Das Symbol auf dem Produkt, der Gebrauchsanleitung oder der Verpackung weist auf diese Bestimmungen hin. Mit der Wiederverwertung, der stofflichen Verwertung oder anderen Formen der Verwertung von Altgeräten/ Batterien leisten Sie einen wichtigen Beitrag zum Schutz unserer Umwelt.

## 12. Konformitätserklärung



Hiermit erklärt Reso Ltd., dass sich QD-P93-K, QD-P93-G, QD-P93-B, QD-P93-O, QD-P93-P in Übereinstimmung mit den grundlegenden Anforderungen und den übrigen einschlägigen Bestimmungen der Richtlinie 1999/5/EG befinden. Die Konformitätserklärung nach der R&TTE Richtlinie 99/5/EG finden Sie unter <http://www.qdosound.com/files/user-files/CE-Declaration-of-conformity-Q-PIC-HAMA>.



**Éléments de commande et**

1. Déclencheur  
= activation du déclenchement à distance Bluetooth / mode photo / mode vidéo / prise de vue en rafale
2. Voyant de contrôle LED
3. Protection silicone
4. Couvercle du compartiment à piles

Lire l'ensemble des remarques et consignes suivantes. Veuillez conserver ce mode d'emploi à portée de main afin de pouvoir le consulter en cas de besoin. Transmettez-le au nouveau propriétaire avec l'appareil le cas échéant.

**1. Explication des symboles d'avertissement et des remarques****Avertissement**

Ce symbole est utilisé pour indiquer des consignes de sécurité ou pour attirer votre attention sur des dangers et risques particuliers.

**Remarque**

Ce symbole est utilisé pour indiquer des informations supplémentaires ou des remarques importantes.

**2. Contenu de l'emballage**

- Déclencheur à distance Bluetooth pour autoportrait
- Protection silicone
- Dragonne
- Pile bouton (CR1632)
- Mode d'emploi

**3. Consignes de sécurité**

- Protégez le produit de toute saleté, humidité, surchauffe et utilisez-le uniquement dans des locaux secs.
- N'utilisez pas le produit dans les zones dans lesquelles l'utilisation d'appareils électroniques est interdite.
- N'utilisez pas le produit dans un environnement humide et évitez toute projection d'eau.
- Protégez le produit des secousses violentes et évitez tout choc ou toute chute.
- Recyclez les matériaux d'emballage conformément aux prescriptions locales en vigueur.

**Remarque**

- N'apportez aucune modification à l'appareil. Des modifications vous feraient perdre vos droits de garantie.

**Avertissement concernant les piles**

- Retirez les piles usagées immédiatement du produit pour les recycler.
- Utilisez exclusivement des batteries (ou des piles) du type indiqué.
- Respectez impérativement la polarité de la pile (marquage + et -) lors de l'insertion dans le boîtier ; risques d'écoulement et d'explosion des piles si tel n'est pas le cas.
- Ne surchargez pas les piles.
- Ne jetez pas de piles au feu. Conservez les piles hors de portée des enfants.
- Ne court-circuitez pas les batteries/piles et éloignez-les des objets métalliques.

**4. Configuration système requise**

Le déclencheur à distance Bluetooth prend en charge les appareils compatibles Bluetooth tels que smartphones et tablettes sur lesquels le système d'exploitation iOS7 ou Android 4.3 (et versions ultérieures) est installé.

**Remarque**

- Veuillez noter que la prise en charge du déclencheur à distance Bluetooth dépend de votre appareil.
- Veuillez consulter, à ce sujet, le mode d'emploi de l'appareil utilisé.

**5. Mise en service**

- Retirez le film de protection placé dans le compartiment à pile afin de mettre le déclencheur à distance Bluetooth en service.
- Dans le cas où le film de protection ne s'enlève pas entièrement, veuillez vous référer aux instructions du paragraphe **6.5 Remplacement de la pile** de la pile pour ouvrir le compartiment à pile et retirer le film complètement.
- Vous pouvez utiliser la protection silicone et/ou la dragonne du déclencheur à distance Bluetooth pour en améliorer le maniement. Vous pouvez retirer l'une ou l'autre sans aucun problème.

## 6. Fonctionnement

### Remarque

- Les fonctions décrites dans ce chapitre ne sont possibles qu'avec des appareils compatibles Bluetooth.
- Notez que la portée de la liaison Bluetooth est de 10 m max. sur une surface dégagée sans obstacles (murs, personnes, etc.).

### 6.1. Première connexion Bluetooth (couplage)

#### Remarque concernant le couplage

- Assurez-vous que votre appareil compatible Bluetooth est sous tension et que la fonction Bluetooth est activée.
- Assurez-vous que votre appareil compatible Bluetooth est dans la ligne de visée des autres appareils Bluetooth.
- Veuillez également consulter le mode d'emploi de votre appareil.

- Appuyez sur le **déclencheur** (1) afin d'activer le déclencheur à distance Bluetooth.
- Appuyez à nouveau sur le **déclencheur** (1) jusqu'à ce que le voyant de contrôle LED (2) se mette à clignoter en vert.
- Le déclencheur à distance Bluetooth recherche la connexion Bluetooth.
- Ouvrez les paramètres Bluetooth sur votre appareil, puis patientez jusqu'à ce que l'appareil **Q-PIC** apparaisse dans la liste d'appareils Bluetooth détectés.
- Sélectionnez l'appareil **Q-PIC**, puis patientez jusqu'à ce que le déclencheur à distance Bluetooth apparaisse en tant que connecté dans les paramètres Bluetooth de votre appareil. Le voyant de contrôle LED (2) s'éteint.
- Vous pouvez alors commencer à utiliser votre déclencheur à distance Bluetooth.

### 6.2. Connexion Bluetooth automatique (après un premier couplage réussi)

#### Remarque

- Assurez-vous que votre appareil compatible Bluetooth est sous tension et que la fonction Bluetooth est activée.
- Assurez-vous que votre appareil compatible Bluetooth est dans la ligne de visée des autres appareils Bluetooth.
- Veuillez également consulter le mode d'emploi de votre appareil.
- Le déclencheur à distance Bluetooth n'est pas doté d'une touche de mise sous/hors tension ; il reste donc connecté à l'appareil Bluetooth avec lequel il a été utilisé en dernier lieu.
- Appuyez sur le **déclencheur** (1) afin d'activer le déclencheur à distance Bluetooth.
- Vous pouvez alors commencer à utiliser votre déclencheur à distance.

#### Remarque concernant une mauvaise connexion

Après une première connexion conforme, les connexions suivantes sont établies automatiquement. Dans le cas où la connexion Bluetooth ne s'établit automatiquement, vérifiez les points suivants :

- Vérifiez, dans les paramètres Bluetooth de votre appareil, que le déclencheur **Q-PIC** est bien connecté. Si ce n'est pas le cas, répétez les étapes décrites dans le paragraphe **6.1. première connexion Bluetooth**.
- Vérifiez la présence d'obstacles susceptibles de réduire la portée. Si tel est le cas, rapprochez les appareils l'un de l'autre.
- Une pile faible est également susceptible d'influencer négativement le fonctionnement du produit. Le cas échéant, remplacez la pile.
- Vous ne pouvez connecter le déclencheur qu'à un seul appareil Bluetooth à la fois. En cas de connexion active avec un autre appareil, coupez cette connexion, puis refaites une tentative de connexion entre le déclencheur et votre appareil.

### 6.3. Fonction de déclenchement à distance

- Après établissement de la connexion Bluetooth, sélectionnez la fonction appareil photo sur votre appareil.
- Sélectionnez la fonction de prise de vue vers l'avant sur votre appareil afin de prendre un autoportrait (selfie) ou utilisez la fonction paramétrée afin de prendre une photo ou une vidéo normale vers l'arrière.
- Appuyez sur le **déclencheur** (1) afin de réaliser la fonction sélectionnée (selfie, photo, vidéo).
- Maintenez le **déclencheur** (1) enfoncé afin de prendre une série de photos.

#### Remarque concernant la fonction de déclenchement à distance

- Aucune liaison visuelle n'est nécessaire entre votre appareil et le déclencheur Bluetooth. Vous pouvez également appuyer sur le **déclencheur** (1) alors qu'il se trouve, par exemple, dans votre poche afin de prendre une photo.
- Le voyant de contrôle LED (2) ne fonctionne pas lorsque vous appuyez sur le déclencheur pour réaliser une photo / une vidéo.

### 6.4. Appareil en veille

- Le déclencheur Bluetooth se met automatiquement en veille au bout d'environ une minute.
- Appuyez sur le déclencheur (1) afin d'activer à nouveau le déclencheur à distance Bluetooth.

### 6.5. Remplacement de la pile

Le produit a été conçu pour pouvoir réaliser jusqu'à 40 000 déclenchements à l'aide d'une pile ; la durée de vie de cette dernière dépend toutefois des conditions d'utilisation. Remplacez la pile dans le cas où le déclencheur à distance Bluetooth ne réagit pas lorsque vous appuyez sur le déclencheur (1) ou dans le cas où il ne se connecte pas à votre appareil Bluetooth. Marche à suivre (B) :

- Appuyez fermement sur la couvercle du compartiment à pile (4) , puis tournez-le de 60° dans le sens contraire aux aiguilles d'une montre afin de l'ouvrir.
- Retirez l'ancienne pile et remplacez-la par une nouvelle pile bouton de type CR1632 en respectant les consignes du fabricant.
- Remplacez le couvercle du compartiment (4) et verrouillez-le en le tournant de 60° dans le sens des aiguilles d'une montre.

### 7. Soins et entretien

Nettoyez l'enceinte uniquement à l'aide d'un chiffon non fibreux légèrement humide ; évitez tout détergent agressif. Veillez à ce qu'aucun liquide ne pénètre dans le produit.

### 8. Exclusion de garantie

La société Hama GmbH & Co. KG décline toute responsabilité en cas de dommages provoqués par une installation, un montage ou une utilisation non conformes du produit ou encore provoqués par un non respect des consignes du mode d'emploi et/ou des consignes de sécurité.

### 9. Service et assistance

En cas de question concernant le produit, veuillez vous adresser au service après-vente d'Hama.  
Ligne téléphonique directe : +49 9091 502-115 (allemand/anglais)  
Vous trouverez ici de plus amples informations concernant l'assistance : [www.hama.com](http://www.hama.com)

### 10. Caractéristiques techniques

Version Bluetooth	3.0 ou version ultérieure
Classe Bluetooth	classe 2
Portée	10 m maxi
Dimensions (Ø x L)	22,0 x 49,5 mm
Type de pile	CR1632
Consommation de courant (fonctionnement)	< 15 mA
Consommation de courant (mode veille)	0,6 – 1,6 mAh

---

## 11. Consignes de recyclage

### Remarques concernant la protection de l'environnement:



Conformément à la directive européenne 2002/96/CE et 2006/66/CE, et afin d'atteindre un certain nombre d'objectifs en matière de protection de l'environnement, les règles suivantes doivent être appliquées: Les appareils électriques et électroniques ainsi que les batteries ne doivent pas être éliminés avec les déchets ménagers. Le pictogramme "picto" présent sur le produit, son manuel d'utilisation ou son emballage indique que le produit est soumis à cette réglementation. Le consommateur doit retourner le produit/la batterie usager aux points de collecte prévus à cet effet. Il peut aussi le remettre à un revendeur. En permettant enfin le recyclage des produits ainsi que les batteries, le consommateur contribuera à la protection de notre environnement. C'est un acte écologique.

## 12. Déclaration de conformité



La société Reso Ltd. certifie que QD-P93-K, QD-P93-G, QD-P93-B, QD-P93-O, QD-P93-P sont conforme aux exigences de base et aux dispositions de la directive 1999/5/ en vigueur. Vous trouverez la déclaration de conformité à la directive R&TTE 99/5/CE sur <http://www.qdossound.com/files/user-files/CE-Declaration-of-conformity-Q-PIC-HAMA>.