

hama[®]

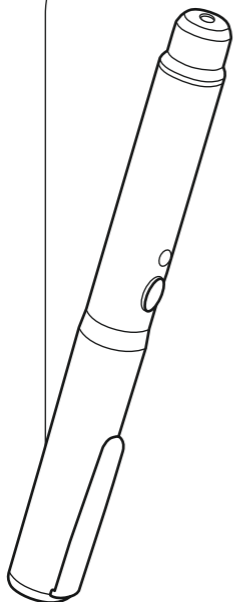
THE SMART SOLUTION

00
003534

Laser Pointer

"LP11"

Laserpointer



Operating Instructions

GB

Bedienungsanleitung

D

Mode d'emploi

F

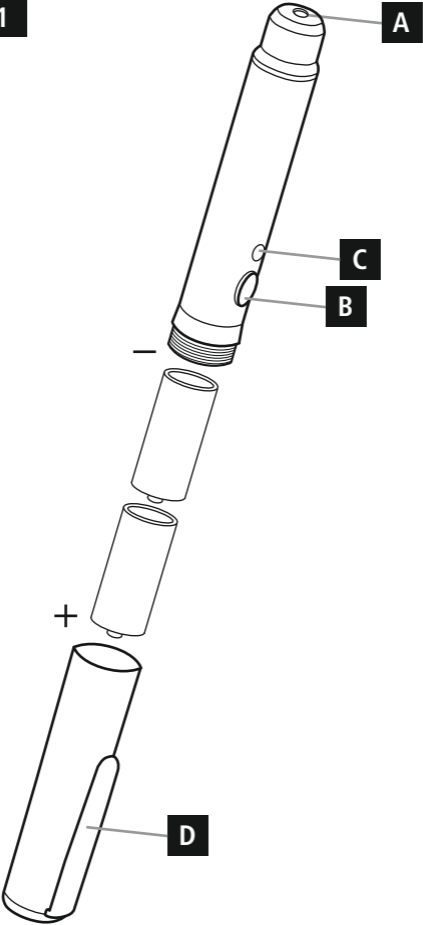
Instrucciones de uso

E





Pic. 1



Thank you for choosing a Hama product.

Take your time and read the following instructions and information completely. Please keep these instructions in a safe place for future reference. If you sell the device, please pass these operating instructions on to the new owner.

1. Explanation of Warning Symbols and Notes



Warning

This symbol is used to indicate safety instructions or to draw your attention to specific hazards and risks.



Note

This symbol is used to indicate additional information or important notes.

2. Package Contents

- LP11 laser pointer
- 2 LR1 batteries
- Set with warning labels
- These operating instructions

3. Safety Notes

- The product is intended for private, non-commercial use only.
- Protect the product from dirt, moisture and overheating and use it in dry rooms only.
- Do not drop the product and do not expose it to any major shocks.
- Do not operate the product outside the power limits given in the specifications.
- Do not continue to operate the device if it becomes visibly damaged.
- Children should be supervised to ensure that they do not play with the device.
- Dispose of packaging material immediately according to locally applicable regulations.
- Do not modify the device in any way. Doing so voids the warranty.



Warning – Batteries

- When inserting batteries, note the correct polarity (+ and - markings) and insert the batteries accordingly. Failure to do so could result in the batteries leaking or exploding.
- Only use batteries (or rechargeable batteries) that match the specified type.
- Before you insert the batteries, clean the battery contacts and the polar contacts.
- Do not allow children to change batteries without supervision.
- Do not mix old and new batteries or batteries of a different type or make.
- Remove the batteries from products that are not being used for an extended period (unless these are being kept ready for an emergency).
- Do not short-circuit batteries.



Warning – Batteries

- Do not charge batteries.
- Do not throw batteries in a fire.
- Keep batteries out of the reach of children.
- Never open, damage or swallow batteries or allow them to enter the environment. They can contain toxic, environmentally harmful heavy metals.
- Immediately remove and dispose of dead batteries from the product.
- Avoid storing, charging or using the device in extreme temperatures and extremely low atmospheric pressure (for example, at high altitudes).



Warning – Button cells

- Do not ingest battery, risk of burns due to dangerous substances.
- This product contains button cells. If swallowed, the button cell can cause severe internal burns within just two hours and lead to death.
- Keep new and used batteries out of the reach of children.
- If the battery compartment does not close securely, stop using the product and keep it out of the reach of children.
- If you think that batteries were swallowed or are in a part of the body, seek medical assistance immediately.



Warning – Laser

- Do not look directly at the laser beam! Close your eyes and turn your head away if your eyes meet the laser beam.
- Do not shine light at persons using binoculars or telescopes!
- Do not look directly at the laser beam! Do not look directly at the laser beam using optical instruments!
- This product contains a class 2 laser in accordance with EN60825- 1:2014.
- The product comes with a set of warning labels in different languages.
If the label on the product is not in your native language, please attach the corresponding label from the set to the product.

4. Controls

- Laser beam outlet (A)
- Laser button (B)
- Status LED (C)
- Clip (D)

5. Operation

Inserting the battery (pic. 1)

- Always use two LR1 batteries.
- To insert or change the batteries, unscrew the device and insert the LR1 batteries with the correct polarity into the battery compartment.
- Screw the device back together.

Operation

- Press the laser button (B) to activate the built-in laser.

6. Care and Maintenance

Only clean this product with a slightly damp, lint-free cloth and do not use aggressive cleaning agents.

7. Warranty Disclaimer

Hama GmbH & Co. KG assumes no liability and provides no warranty for damage resulting from improper installation/mounting, improper use of the product or from failure to observe the operating instructions and/or safety notes.

8. Service and Support

Please contact Hama Product Consulting if you have any questions about this product. Hotline: +49 9091 502-0 (German/English)

Further support information can be found here: www.hama.com

9. Specifications

Operating voltage	3 Volt
Power supply	2 x 1.5V/DC LR1 batteries
Maximum output power (laser)	< 1mW
Wavelength	540 nm
Laser class	2

10. Recycling Information

Note on environmental protection:



After the implementation of the European Directive 2012/19/EU and 2006/66/EU in the national legal system, the following applies: Electric and electronic devices as well as batteries must not be disposed of with household waste. Consumers are obliged by law to return electrical and electronic devices as well as batteries at the end of their service lives to the public collecting points set up for this purpose or point of sale. Details to this are defined by the national law of the respective country. This symbol on the product, the instruction manual or the package indicates that a product is subject to these regulations. By recycling, reusing the materials or other forms of utilising old devices/ Batteries, you are making an important contribution to protecting our environment.

Vielen Dank, dass Sie sich für ein Hama Produkt entschieden haben! Nehmen Sie sich Zeit und lesen Sie die folgenden Anweisungen und Hinweise zunächst ganz durch. Bewahren Sie diese Bedienungsanleitung anschließend an einem sicheren Ort auf, um bei Bedarf darin nachschlagen zu können. Sollten Sie das Gerät veräußern, geben Sie diese Bedienungsanleitung an den neuen Eigentümer weiter.

1. Erklärung von Warnsymbolen und Hinweisen



Warnung

Wird verwendet, um Sicherheitshinweise zu kennzeichnen oder um Aufmerksamkeit auf besondere Gefahren und Risiken zu lenken.



Hinweis

Wird verwendet, um zusätzlich Informationen oder wichtige Hinweise zu kennzeichnen.

2. Packungsinhalt

- Laserpointer LP11
- 2 Batterien Typ LR1
- Set mit Warnaufklebern
- diese Bedienungsanleitung

3. Sicherheitshinweise

- Das Produkt ist für den privaten, nicht-gewerblichen Haushaltsgebrauch vorgesehen.
- Schützen Sie das Produkt vor Schmutz, Feuchtigkeit und Überhitzung und verwenden Sie es nur in trockenen Räumen.
- Lassen Sie das Produkt nicht fallen und setzen Sie es keinen heftigen Erschütterungen aus.
- Betreiben Sie das Produkt nicht außerhalb seiner in den technischen Daten angegebenen Leistungsgrenzen.
- Betreiben Sie das Produkt nicht weiter, wenn es offensichtlich Beschädigungen aufweist.
- Kinder sollten beaufsichtigt werden, um sicherzustellen, dass sie nicht mit dem Produkt spielen.
- Entsorgen Sie das Verpackungsmaterial sofort gemäß den örtlich gültigen Entsorgungsvorschriften.
- Nehmen Sie keine Veränderungen am Gerät vor. Dadurch verlieren sie jegliche Gewährleistungsansprüche.



Warnung - Batterien

- Beachten Sie unbedingt die korrekte Polarität (Beschriftung + und -) der Batterien und legen Sie diese entsprechend ein. Bei Nichtbeachtung besteht die Gefahr des Auslaufens oder einer Explosion der Batterien.



Warnung - Batterien

- Verwenden Sie ausschließlich Akkus (oder Batterien), die dem angegebenen Typ entsprechen.
- Reinigen Sie vor dem Einlegen der Batterien die Batteriekontakte und die Gegenkontakte.
- Gestatten Sie Kindern nicht ohne Aufsicht das Wechseln von Batterien.
- Mischen Sie alte und neue Batterien nicht, sowie Batterien unterschiedlichen Typs oder Herstellers.
- Entfernen Sie Batterien aus Produkten, die längere Zeit nicht benutzt werden (außer diese werden für einen Notfall bereit gehalten).
- Schließen Sie die Batterien nicht kurz.
- Laden Sie Batterien nicht.
- Werfen Sie Batterien nicht ins Feuer.
- Bewahren Sie Batterien außerhalb der Reichweite von Kindern auf.
- Batterien nie öffnen, beschädigen, verschlucken oder in die Umwelt gelangen lassen. Sie können giftige und umweltschädliche Schwermetalle enthalten.
- Entfernen und entsorgen Sie verbrauchte Batterien unverzüglich aus dem Produkt.
- Vermeiden Sie Lagerung, Laden und Benutzung bei extremen Temperaturen und extrem niedrigem Luftdruck (wie z.B. in großen Höhen).



Warnung - Knopfzellen

- Batterie nicht einnehmen, Verbrennungsgefahr durch gefährliche Stoffe.
- Dieses Produkt enthält Knopfzellen. Wenn die Knopfzelle verschluckt wird, können schwere innere Verbrennungen innerhalb von gerade einmal 2 Stunden auftreten und zum Tode führen.
- Halten Sie neue und gebrauchte Batterien von Kindern fern.
- Wenn das Batteriefach nicht sicher schließt, das Produkt nicht mehr benutzen und von Kindern fernhalten.
- Wenn Sie meinen, dass Batterien verschluckt wurden oder sich in irgendeinem Körperteil befinden, suchen Sie unverzüglich medizinische Hilfe auf.



Warnung - Laser

- Blicken Sie nicht direkt in den Laserstrahl! Schließen Sie die Augen und wenden Sie den Kopf ab, wenn der Laserstrahl Ihre Augen treffen sollte.
- Unterlassen Sie, Benutzer von Ferngläsern oder Fernrohren zu bestrahlen!
- Betrachten Sie den Laserstrahl nicht direkt mit optischen Instrumenten!
- In diesem Produkt ist ein Klasse 2 Laser nach EN60825-1:2014 eingebaut.
- Dem Produkt liegt ein Set Warnaufkleber in verschiedenen Sprachen bei. Ist der auf dem Produkt angebrachte Aufkleber nicht in Ihrer Landessprache verfasst, bringen Sie den entsprechenden Aufkleber aus dem Set auf dem Produkt an!

4. Bedienungselemente

- Austrittsöffnung Laser (A)
- Lasertaster (B)
- Status LED (C)
- Clip (D)

5. Betrieb

Batterie einlegen (Pic.1)

- Verwenden Sie 2 Batterien des Typs LR1
- Zum Einlegen/Auswechseln der Batterien schrauben Sie das Produkt auf und legen Sie die Batterien des Typs LR1 polrichtig in das Batteriefach ein.
- Schrauben Sie das Produkt wieder zusammen.

Betrieb

- Drücken Sie den Lasertaster (B) um den eingebauten Laser zu aktivieren.

6. Wartung und Pflege

Reinigen Sie dieses Produkt nur mit einem fusselfreien, leicht feuchten Tuch und verwenden Sie keine aggressiven Reiniger.

7. Gewährleistungsausschluss

Die Hama GmbH & Co. KG übernimmt keinerlei Haftung oder Gewährleistung für Schäden, die aus unsachgemäßer Installation, Montage und unsachgemäßem Gebrauch des Produktes oder einer Nichtbeachtung der Bedienungsanleitung und/oder der Sicherheitshinweise resultieren.

8. Service und Support

Bitte wenden Sie sich bei Fragen zum Produkt gerne an die Hama-Produktberatung.
Hotline: +49 9091 502-0 (Deu/Eng)

Weitere Supportinformationen finden Sie hier: www.hama.com

9. Technische Daten

Betriebsspannung	3 Volt
Stromversorgung	2 x 1,5Volt /DC, LR1 Batterie
Max. Ausgangsleistung (Laser)	< 1mW
Wellenlänge	540nm
Laserklasse	2

10. Entsorgungshinweise

Hinweis zum Umweltschutz:



Ab dem Zeitpunkt der Umsetzung der europäischen Richtlinien 2012/19/EU und 2006/66/EG in nationales Recht gilt folgendes: Elektrische und elektronische Geräte sowie Batterien dürfen nicht mit dem Hausmüll entsorgt werden. Der Verbraucher ist gesetzlich verpflichtet, elektrische und elektronische Geräte sowie Batterien am Ende ihrer Lebensdauer an den dafür eingerichteten, öffentlichen Sammelstellen oder an die Verkaufsstelle zurückzugeben. Einzelheiten dazu regelt das jeweilige Landesrecht. Das Symbol auf dem Produkt, der Gebrauchsanleitung oder der Verpackung weist auf diese Bestimmungen hin. Mit der Wiederverwertung, der stofflichen Verwertung oder anderen Formen der Verwertung von Altgeräten/Batterien leisten Sie einen wichtigen Beitrag zum Schutz unserer Umwelt.

Nous vous remercions d'avoir choisi un produit Hama.
Veuillez prendre le temps de lire l'ensemble des remarques et consignes suivantes.
Veuillez conserver ce mode d'emploi à portée de main afin de pouvoir le consulter en cas de besoin. Transmettez-le au nouveau propriétaire avec l'appareil le cas échéant.

1. Explication des symboles d'avertissement et des remarques



Avertissement

Ce symbole est utilisé pour indiquer des consignes de sécurité ou pour attirer votre attention sur des dangers et risques particuliers.



Remarque

Ce symbole est utilisé pour indiquer des informations supplémentaires ou des remarques importantes.

2. Contenu de l'emballage

- Pointeur laser LP11
- 2 piles de type LR1
- Kit de d'autocollants d'avertissement
- Mode d'emploi

3. Consignes de sécurité

- Ce produit est destiné à une installation domestique non commerciale.
- Protégez le produit de toute saleté, humidité, surchauffe et utilisez-le uniquement dans des locaux secs.
- Protégez le produit des secousses violentes et évitez tout choc ou toute chute.
- N'utilisez pas le produit en dehors des limites de puissance indiquées dans les caractéristiques techniques.
- Cessez d'utiliser le produit en cas de détérioration visible.
- Les enfants doivent être surveillés fin de garantir qu'ils ne jouent pas avec le produit.
- Recyclez les matériaux d'emballage conformément aux prescriptions locales en vigueur.
- N'apportez aucune modification à l'appareil. Des modifications vous feraient perdre vos droits de garantie.



Avertissement concernant les piles

- Respectez impérativement la polarité de la pile (marquage + et -) lors de l'insertion dans le boîtier ; risques d'écoulement et d'explosion des piles si tel n'est pas le cas.
- Utilisez exclusivement des batteries (ou des piles) du type indiqué.
- Avant d'insérer les piles, nettoyez-en les contacts, ainsi que les contacts d'accouplement.



Avertissement concernant les piles

- N'autorisez pas à des enfants de remplacer les piles d'un appareil sans surveillance.
- N'utilisez pas simultanément des piles usagées et des piles neuves ou des piles de différents types.
- Retirez les piles des produits que vous ne comptez pas utiliser pendant un certain temps (à l'exception des produits d'alarme en veille).
- Ne court-circuitez pas les piles.
- Ne tentez pas de recharger les piles.
- Ne jetez pas de piles au feu.
- Conservez les piles hors de portée des enfants.
- Ne tentez pas d'ouvrir les piles, faites attention à ne pas les endommager, les jeter dans l'environnement et à ce que des petits enfants ne les avalent pas. Les piles sont susceptibles de contenir des métaux lourds toxiques et nocifs pour l'environnement.
- Retirez les piles usagées immédiatement du produit pour les recycler.
- Évitez de stocker, charger et utiliser le produit à des températures extrêmes et à une pression atmosphérique extrêmement basse (à haute altitude, par exemple).



Avertissement - Piles bouton

- Ne pas ingérer de pile, risque de brûlures causées par des substances dangereuses.
- Ce produit contient des piles bouton. L'ingestion d'une pile bouton peut provoquer de graves brûlures internes en moins de 2 heures, et peut être mortelle.
- Veuillez tenir les piles neuves et usagées hors de la portée des enfants.
- Cessez d'utiliser le produit si le compartiment à piles ne ferme pas correctement et tenez-le hors de la portée des enfants.
- Consultez immédiatement un médecin si vous suspecter une ingestion de piles ou une insertion dans une partie du corps.



Avertissement concernant le laser

- Ne regardez en aucun cas directement vers le rayon laser. Fermez vos yeux et tournez la tête dans le cas où le rayon laser arriverait dans vos yeux.
- Ne dirigez pas le rayon laser vers des personnes utilisant des jumelles ou une longue-vue.
- Ne regardez en aucun cas directement vers le rayon laser. Ne regardez pas directement le rayon laser à l'aide d'instruments optiques.
- Ce produit est équipé d'un laser de classe 2 selon EN 60825-1:2014.



Avertissement concernant le laser

- Un kit d'autocollants d'avertissement en plusieurs langues est fourni avec le produit. Sélectionnez l'autocollant dans votre langue et apposez-le sur le produit dans le cas où l'avertissement collé en usine sur l'appareil ne correspond pas à votre langue.

4. Éléments de commande

- Sortie du laser (A)
- Touche du laser (B)
- LED d'état (C)
- Clip (D)

5. Fonctionnement

Insertion des piles (fig. 1)

- Utilisez 2 piles de type LR1
- Pour insérer / remplacer les piles, ouvrez (dévissez) le produit, puis insérez les nouvelles piles de type LR1 dans le compartiment conformément aux indications de polarité.
- Refermez le produit.

Fonctionnement

- Appuyez sur la touche laser (B) afin d'allumer le laser intégré.

6. Soins et entretien

Nettoyez la balance uniquement à l'aide d'un chiffon non fibreux légèrement humide ; évitez tout détergent agressif.

7. Exclusion de garantie

La société Hama GmbH & Co. KG décline toute responsabilité en cas de dommages provoqués par une installation, un montage ou une utilisation non conformes du produit ou encore provoqués par un non respect des consignes du mode d'emploi et/ou des consignes de sécurité.

8. Service et assistance

En cas de question concernant le produit, veuillez vous adresser au service de conseil produits de Hama.

Ligne téléphonique directe : +49 9091 502-0 (allemand/anglais)

Vous trouverez ici de plus amples informations concernant l'assistance : www.hama.com

9. Caractéristiques techniques

Tension de service	3 Volt
Alimentation électrique	2 piles 1,5 volt/CC de type LR1
Puissance de sortie maxi (laser)	< 1mW
Longueur d'onde	540 nm
Classe de laser	2

10. Consignes de recyclage

Remarques concernant la protection de l'environnement:



Conformément à la directive européenne 2012/19/EU et 2006/66/CE, et afin d'atteindre un certain nombre d'objectifs en matière de protection de l'environnement, les règles suivantes doivent être appliquées: Les appareils électriques et électroniques ainsi que les batteries ne doivent pas être éliminés avec les déchets ménagers. Le pictogramme "picto" présent sur le produit, son manuel d'utilisation ou son emballage indique que le produit est soumis à cette réglementation. Le consommateur doit retourner le produit/la batterie usager aux points de collecte prévus à cet effet. Il peut aussi le remettre à un revendeur. En permettant enfin le recyclage des produits ainsi que les batteries, le consommateur contribuera à la protection de notre environnement. C'est un acte écologique.

Le agradecemos que se haya decidido por un producto de Hama. Tómese tiempo y léase primero las siguientes instrucciones e indicaciones. Después, guarde estas instrucciones de manejo en un lugar seguro para poder consultarlas cuando sea necesario. Si vende el aparato, entregue estas instrucciones de manejo al nuevo propietario.

1. Explicación de los símbolos de aviso y de las indicaciones



Aviso

Se utiliza para caracterizar las indicaciones de seguridad o para llamar la atención sobre peligros y riesgos especiales.



Nota

Se utiliza para caracterizar informaciones adicionales o indicaciones importantes.

2. Contenu de l'emballage

- Puntero láser LP11
- 2 pilas tipo LR1
- Set de adhesivos de aviso
- Estas instrucciones de manejo

3. Instrucciones de seguridad

- El producto es para el uso doméstico privado, no comercial.
- Proteja el producto de la suciedad, la humedad y el sobrecalentamiento y utilícelo sólo en recintos secos.
- No deje caer el producto ni lo someta a sacudidas fuertes.
- No opere el producto fuera de los límites de potencia indicados en los datos técnicos.
- No siga utilizando el producto si presenta daños visibles.
- Se debe vigilar a los niños para asegurarse de que no juegan con el aparato.
- Deseche el material de embalaje en conformidad con las disposiciones locales sobre el desecho vigentes.
- No realice cambios en el aparato. Esto conllevaría la pérdida de todos los derechos de la garantía.



Aviso – Pilas

- Observe siempre la correcta polaridad (inscripciones + y -) de las pilas y coloque éstas de forma correspondiente. La no observación de lo anterior conlleva el riesgo de derrame o explosión de las pilas.
- Utilice exclusivamente pilas recargables (o pilas) que sean del mismo tipo.
- Antes de colocar las pilas, limpie los contactos y los contra-contacts de éstas.
- No permita a los niños cambiar las pilas sin la supervisión de una persona adulta.



Aviso – Pilas

- No mezcle pilas viejas y nuevas, ni tampoco pilas de tipos o fabricantes diferentes.
- Saque las pilas de los productos que no se vayan a utilizar durante un periodo prolongado de tiempo. (A no ser de que estén pensados para un caso de emergencia).
- No cortocircuite las pilas.
- No cargue las pilas.
- No arroje las pilas al fuego.
- Mantenga las pilas fuera del alcance de los niños.
- Nunca abra, deteriore o ingiera pilas o pilas recargables ni las deseche en el medioambiente. Pueden contener metales pesados tóxicos y dañinos para el medioambiente.
- Retire y deseche de inmediato las pilas gastadas del producto.
- Evite almacenar, cargar y utilizar el despertador a temperaturas extremas y con presiones de aire exageradamente bajas (p. ej. bajas temperaturas).



Aviso - Pilas redondas

- No retirar la pila, peligro de sufrir quemaduras por sustancias peligrosas.
- Este producto contiene pilas de botón. La ingestión de una pila de botón puede conllevar quemaduras internas graves en tan solo 2 horas y provocar la muerte.
- Mantenga las pilas nuevas y usadas alejadas de los niños.
- Si el compartimento para pilas no se cierra de forma segura, no siga utilizando el producto y manténgalo alejado de los niños.
- En caso de posible ingestión de las pilas o de que estas puedan haberse introducido en alguna parte del cuerpo, solicite inmediatamente ayuda médica.



Aviso – Láser

- No mire nunca directamente al rayo láser. Cierre los ojos y retire la cabeza si el rayo láser le alcanza en los ojos.
- No apunte a usuarios de prismáticos o telescopios.
- No mire nunca directamente al rayo láser. No observe nunca el rayo láser directamente con instrumentos ópticos.
- Este producto lleva integrado un láser de la clase 2 según EN60825-1:2014.
- El producto se entrega con un set de adhesivos de advertencia en distintos idiomas. Si el adhesivo en el producto no está en el idioma de su país, coloque el adhesivo correspondiente del set sobre el producto.

4. Elementos de manejo

- Abertura de salida del láser (A)
- Palpador láser (B)
- LED de estado (C)
- Clip (D)

5. Funcionamiento

Colocación de las pilas (pic. 1)

- Utilice 2 pilas del tipo LR1
- Para colocar/cambiar las pilas, desatornille el producto y coloque pilas del tipo LR1 con la correcta polaridad en el compartimento de las pilas.
- Atornille de nuevo el producto.

Funcionamiento

- Oprima el pulsador láser (B) para activar el láser integrado.

6. Mantenimiento y cuidado

Limpe este producto sólo con un paño ligeramente humedecido que no deje pelusas y no utilice detergentes agresivos.

7. Exclusión de responsabilidad

Hama GmbH & Co KG no se responsabiliza ni concede garantía por los daños que surjan por una instalación, montaje o manejo incorrectos del producto o por la no observación de las instrucciones de manejo y/o de las instrucciones de seguridad.

8. Servicio y soporte

Si tiene que hacer alguna consulta sobre el producto, diríjase al asesoramiento de productos Hama.

Línea directa: +49 9091 502-0 (Alemán/Inglés)

Encontrar más información de soporte aquí:

www.hama.com

9. Datos técnicos

Tensión de servicio	3 Voltios
Alimentación de corriente	2 pilas de 1,5 voltios /DC, LR1
Potencia máx. de salida (láser)	< 1mW
Longitud de onda	540 nm
Clase de láser	2

10. Instrucciones para desecho y reciclaje

Nota sobre la protección medioambiental:



Después de la puesta en marcha de la directiva Europea 2012/19/EU y 2006/66/EU en el sistema legislativo nacional, se aplicara lo siguiente: Los aparatos eléctricos y electrónicos, así como las baterías, no se deben evacuar en la basura doméstica. El usuario está legalmente obligado a llevar los aparatos eléctricos y electrónicos, así como pilas y pilas recargables, al final de su vida útil a los puntos de recogida comunales o a devolverlos al lugar donde los adquirió. Los detalles quedaran definidos por la ley de cada país. El símbolo en el producto, en las instrucciones de uso o en el embalaje hace referencia a ello. Gracias al reciclaje, al reciclaje del material o a otras formas de reciclaje de aparatos/pilas usados, contribuye Usted de forma importante a la protección de nuestro medio ambiente.

hama®

Hama GmbH & Co KG

86652 Monheim / Germany

www.hama.com

All listed brands are trademarks of the corresponding companies. Errors and omissions excepted, and subject to technical changes. Our general terms of delivery and payment are applied.

00003534/03.17